

13,5 x 5 x 4,5 mm



Spannung
Voltage **max. 500 V**

Strom
Current **max. 6,3 A**



Spezifikationen / Specification:

Kompatibel für / *Compatible for:*

ø 5 mm Sicherungseinsätze / Fuse links

Material / *Material:*

- 120.700 / 120.800** Kupferlegierung, lötlbar verzinkt / *Copper alloy solderable, tin - plated*
- 120.701 / 120.801** Messing, vernickelt / *Brass, nickel plated*

Montage / *Mounting:*

Leiterplatte / *Printed Circuit Board (PCB)*

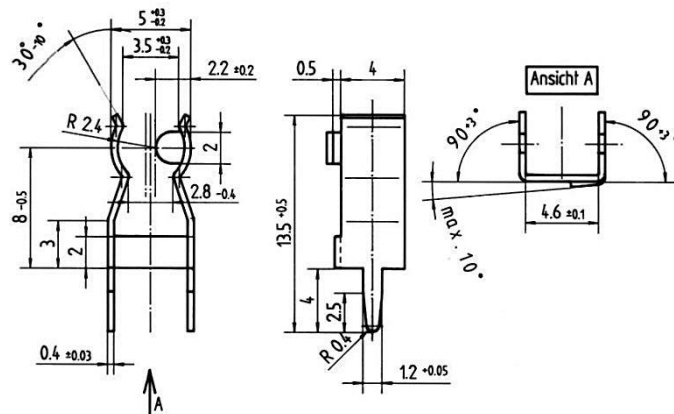
Schutzgrad / *Degree of protection:*

IP00

Verpackungsmöglichkeiten / *Packing options:*

1.000 St. = Industrieverpackung (lose) / *1.000 pcs. = Industrial packaging (bulk)*

120.700 / 120.701 – Maße / Dimensions:



120.800 / 120.801 – Maße / Dimensions:

