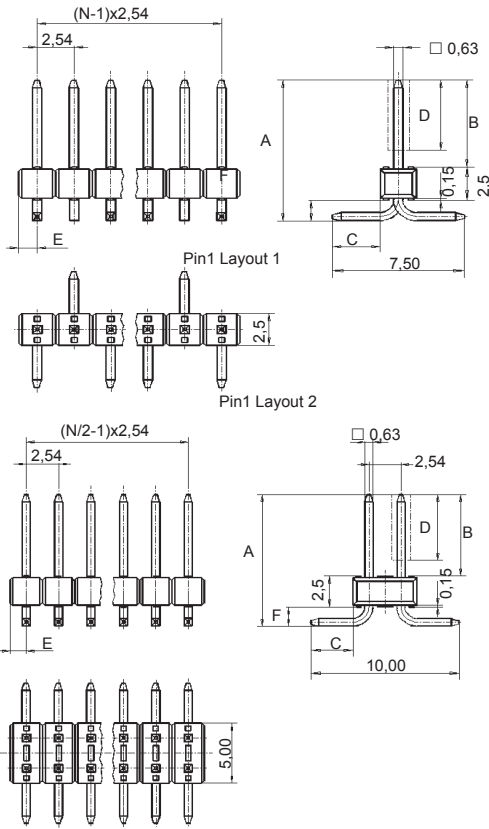




SMD Stiftheilen Raster 2,54mm / SMT Pin Header pitch 2,54mm

Serie 018



Abmessungen / dimensions

Code	A	B	C
01	8,45	4,35	2,50
02	9,75	5,65	2,50
03	11,85	7,75	2,50
04	13,65	9,55	2,50
05	14,85	10,75	2,50
06	16,95	12,85	2,50

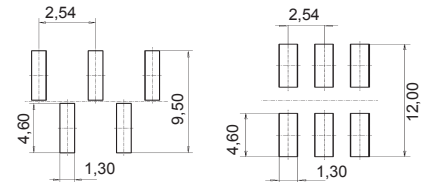
Andere Abmessungen auf Anfrage / other dimensions on request



Raster / Pitch
2,54mm

D= Länge der selektiven Veredelung min.4,5mm
 Length of selective plating min 4,5mm
 E= 1,27mm ±0,25mm
 F= 1,60±0,20mm

Empfohlenes Leiterplatten Layout
 Recommended P.C.B. Layout
 (PCB Tolerance ±0,05)



Technische Daten / Technical Data
 Isolierkörper / Insulator Stanyl (UL94-V0)
 Kontaktmaterial / Contact material CuZn30
 Nennspannung / Current Voltage 250V AC
 Nennstrom / Current Rating 3A
 Temperaturbereich / Temperatur Range -55°C...+125°C
 Lötwärmebeständigkeit / Resistance soldering 235°C (30-60 sec.)
 260°C (10 sec.)

weitere Informationen auf Anfrage / more information on request

Bestellbeispiel
 How to order

Bitte ersetzen Sie X durch unten aufgeführten Code
 Please replace X with coding listed below

018 XX XX X 1 X X X X - X X

Codierte Pinlänge / Encoded pin length
 (siehe Tabelle / see table)

Veredelung / Plating
00= verzinkt / tin plating **25**= 0,25µm selektiv vergoldet / selective gold plating
 (andere Veredelungen auf Anfrage / other platings on request)

Anzahl Reihe / Number of row
1= 1-reihig / 1-row, **2**= 2-reihig / 2-row

Ausführung / Version
1= stehend / standing

Raster / Pitch
2= 2,54mm **3**= 5,08mm **9**= Sonderraster / other pitch

0= 2-reihig / 2-row **1**= Layout 1 (nur 1-reihig / only 1-row) **2**= Layout 2 (nur 1-reihig / only 1-row)

Polzahl / Number of contacts
03...50 (1-reihig / 1-row) **04...100** (2-reihig / 2-row)

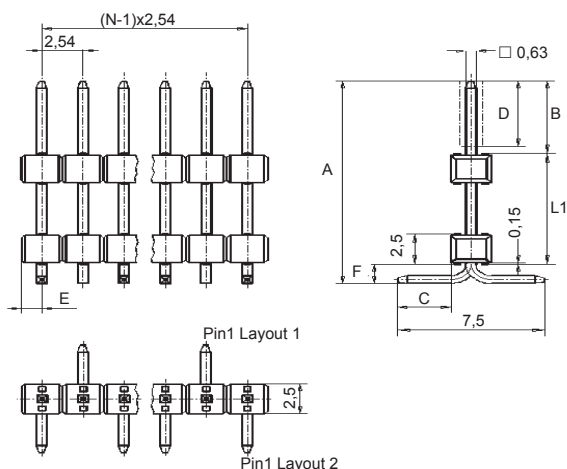
Pick and Place Pad option
0= ohne / without PP-Pad **1**= mit / with PP-Pad

Verpackung / Packaging
0= Schüttgut / Bulk **1**= Stange / Tube **2**= Rolle / Reel (auf Anfrage / on request)



SMD Stifflisten Raster 2,54mm / SMT Pin Header pitch 2,54mm

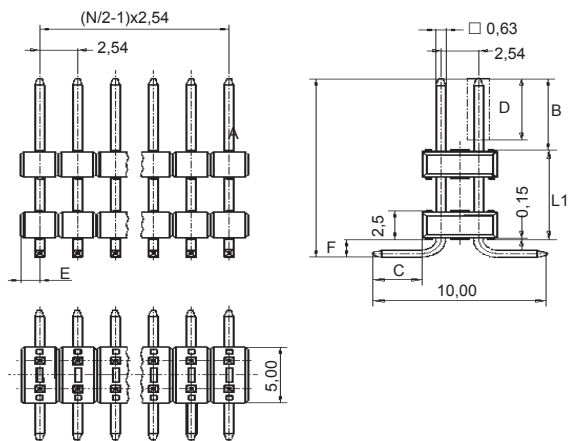
Serie 018



Abmessungen / dimensions

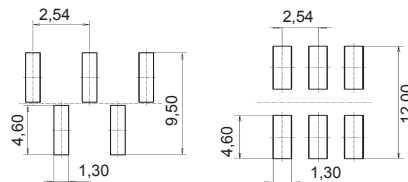
Code	A	B	C	L1
02	9,75	3,15	2,50	5,00
03	11,85	5,24	2,50	5,00
04	13,65	6,50	2,50	5,55
05	14,85	6,50	2,50	6,75
06	16,95	6,50	2,50	8,85

Andere Abmessungen auf Anfrage / other dimensions on request



D= Länge der selektiven Veredelung min.4,5mm
 Length of selective plating min 4,5mm
 E= 1,27mm ±0,25mm
 F= 1,60±0,20mm

Empfohlenes Leiterplatten Layout
 Recommended P.C.B. Layout
 (PCB Tolerance ±0,05)



Technische Daten / Technical Data
 Isolierkörper / Insulator Stanyl (UL94-V0)
 Kontaktmaterial / Contact material CuZn30
 Nennspannung / Current Voltage 250V AC
 Nennstrom / Current Rating 3A
 Temperaturbereich / Temperatur Range -55°C...+125°C
 Lötwärmebeständigkeit / Resistance soldering 235°C (30-60 sec.)
 260°C (10 sec.)

weitere Informationen auf Anfrage / more information on request

Bestellbeispiel
 How to order

Bitte ersetzen Sie X durch unten aufgeführten Code
 Please replace X with coding listed below

018 XX XX X 3 X X X X - X X

Codierte Pinlänge / Encoded pin length
 (siehe Tabelle / see table)

Veredelung / Plating
 00= verzinkt / tin plating 25= 0,25µm selektiv vergoldet / selective gold plating
 (andere Veredelungen auf Anfrage / other platings on request)

Anzahl Reihe / Number of row
 1= 1-reihig / 1-row, 2= 2-reihig / 2-row

Ausführung / Version
 3= Sandwich / double body

Raster / Pitch
 2= 2,54mm 3= 5,08mm 9= Sonderraster / other pitch

0= 2-reihig / 2-row 1= Layout 1 (nur 1-reihig / only 1-row) 2= Layout 2 (nur 1-reihig / only 1-row)

Polzahl / Number of contacts
 03...50 (1-reihig/ 1-row) 04...100 (2-reihig / 2-row)

Pick and Place Pad option
 0= ohne / without PP-Pad 1= mit / with PP-Pad

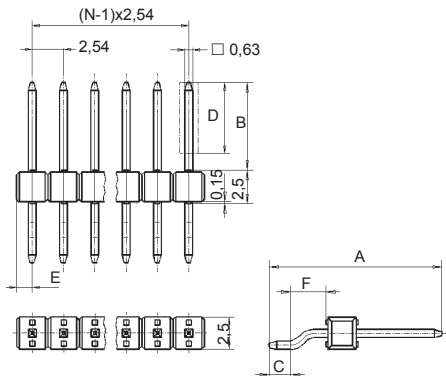
Verpackung / Packaging
 0= Schüttgut / Bulk 1= Stange / Tube 2= Rolle / Reel (auf Anfrage / on request)

Raster / Pitch
 2,54mm



SMD Stiftheilen Raster 2,54mm / SMT Pin Header pitch 2,54mm

Serie 018/H18



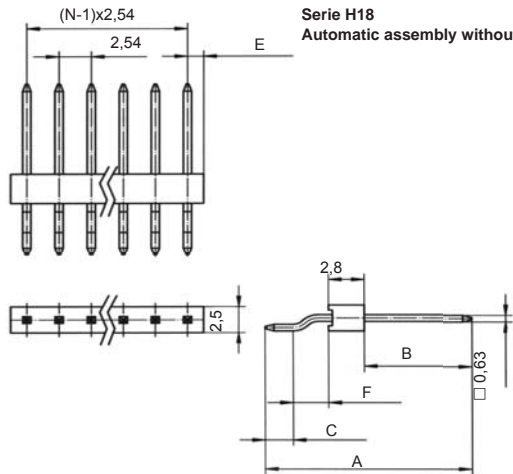
Abmessungen / dimensions (018)

Code	A	B	C
01	11,20	3,70	2,20
02	12,50	5,00	2,20
03	14,60	7,10	2,20
04	16,40	8,90	2,20

Andere Abmessungen auf Anfrage / other dimensions on request



Serie H18
 Automatische Bestückung erfolgt ohne Pick & Place Pad.



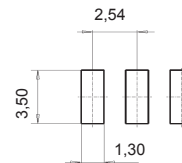
Serie H18
 Automatic assembly without pick & place pad.

Abmessungen / dimensions (H18)

Code	A	B	C
02	12,50	4,70	2,20
69	13,40	5,80	2,20
03	14,60	6,80	2,20
04	16,40	8,60	2,20

Andere Abmessungen auf Anfrage / other dimensions on request

Empfohlenes Leiterplatten Layout
 Recommended P.C.B. Layout
 (PCB Tolerance ±0,05)



D= Länge der selektiven Veredelung min 4,5mm
 Length of selective plating min 4,5mm
 E= 1,27mm ±0,25mm
 F= 2,80±0,30mm

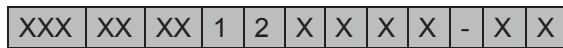
Technische Daten / Technical Data
 Isolierkörper / Insulator
 Kontaktmaterial / Contact material
 Nennspannung / Current Voltage
 Nennstrom / Current Rating
 Temperaturbereich / Temperatur Range
 Lötwärmebeständigkeit / Resistance soldering

Stanyl (UL94-V0)
 CuZn30
 250V AC
 3A
 -55°C...+125°C
 235°C (30-60 sec.)
 260°C (10 sec.)

weitere Informationen auf Anfrage / more information on request

Bestellbeispiel
 How to order

Bitte ersetzen Sie X durch unten aufgeführten Code
 Please replace X with coding listed below



018= Isolierkörper 2,5x2,5mm / Insulator body 2,5x2,5mm
H18= Isolierkörper 2,5x2,8mm / Insulator body 2,5x2,8mm

Codierte Pinlänge / Encoded pin length
 (siehe Tabelle / see table)

Veredelung / Plating
00= verzinkt / tin plating **25**= 0,25µm selektiv vergoldet / selective gold plating
 (andere Veredelungen auf Anfrage / other platings on request)

Anzahl Reihe / Number of row
1= 1-reihig / 1-row

Ausführung / Version
2= liegend / lying

Raster / Pitch
2= 2,54mm **3**= 5,08mm **9**= Sonderraster / other pitch

Polzahl / Number of contacts
002...050 (1-reihig / 1-row) **004...100** (2-reihig / 2-row)

Pick and Place Pad option
0= ohne / without PP-Pad **1**= mit / with PP-Pad

Verpackung / Packaging
0= Schüttgut / Bulk **1**= Stange / Tube **2**= Rolle / Reel (auf Anfrage / on request)