

**Serie 141**

**BUCHSENLEISTE  
 FEMALE HEADER**

**RASTER 2,0mm für Vierkantstift 0,5mm, Bauhöhe 6,35mm  
 PITCH 2,0mm for square contact 0,5mm, Total Height 6,35mm**

**Technische Daten:**

|                       |   |
|-----------------------|---|
| Isolierkörper         | Nylon 66<br>Hochtemperaturfest, UL94-V0   |
| Farbe                 | Schwarz                                   |
| Kontaktmaterial       | Kupfer                                    |
| Nennspannung          | 250 V AC                                  |
| Nennstrom             | 1,5 A                                     |
| Temperaturbereich     | - 40°C ... +105°C                         |
| Lötwärmebeständigkeit | 235°C (30-60 sek.)<br>max. 260°C (5 sek.) |

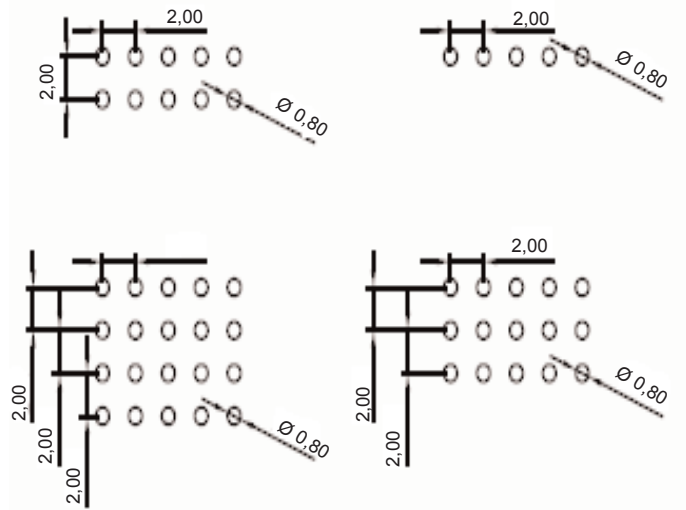
Weitere technische Informationen zu den Produkten erhalten Sie auf Anfrage

**Technical Data**

|                         |   |
|-------------------------|---|
| Insulator               | Nylon 66<br>High temperature, UL94-V0     |
| Colour                  | Black                                     |
| Contact Material        | Copper alloy                              |
| Current Voltage         | 250 V AC                                  |
| Current Rating          | 1,5 A                                     |
| Temperature Range       | - 40°C ... +105°C                         |
| Resistance to soldering | 235°C (30-60 sec.)<br>max. 260°C (5 sec.) |

More technical information on request

**Empfohlenes Leiterplatten-Layout (Toleranz +0,05) /  
 Recommended P.C.B Layout (Tolerance +0,05)**



**BESTELLBEISPIEL  
 HOW TO ORDER**

BITTE ERSETZEN SIE 'X' DURCH UNTEN AUFGEFÜHRTE CODE  
 PLEASE REPLACE 'X' WITH CODING LISTED BELOW

**141 00 XX X 1 X XXX**

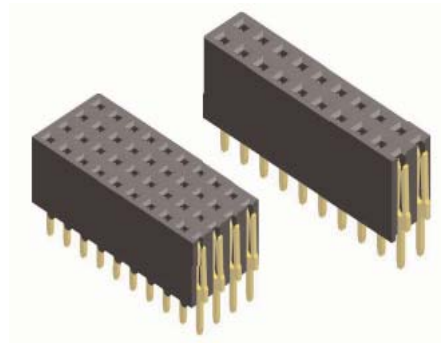
Veredelung - Plating  
 FL = Flash Vergoldet - Flash gold plated (Au) (Standard)  
 Andere Veredelungen auf Anfrage - Other plating on request

1 = 1- reihig - 1- row  
 2 = 2- reihig - 2- row  
 4 = 4- reihig - 4- row

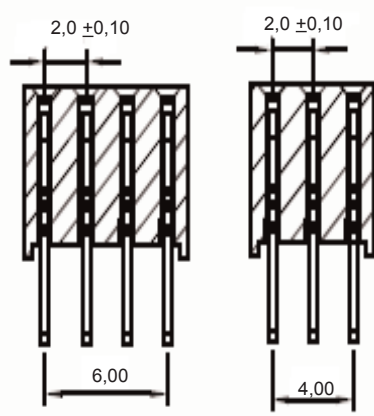
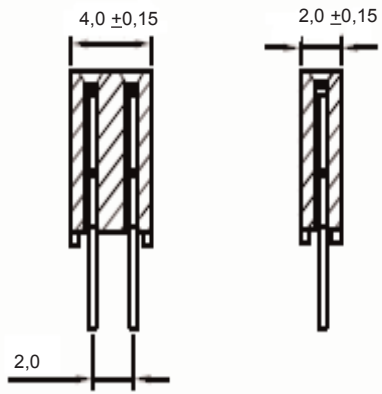
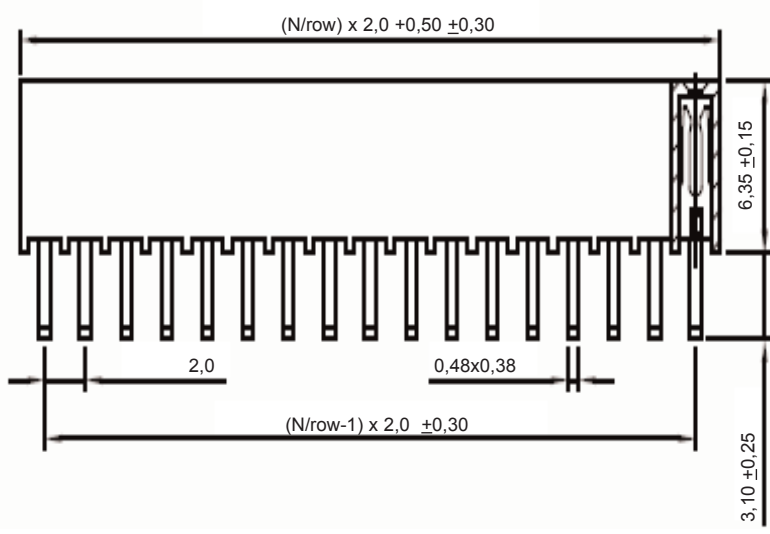
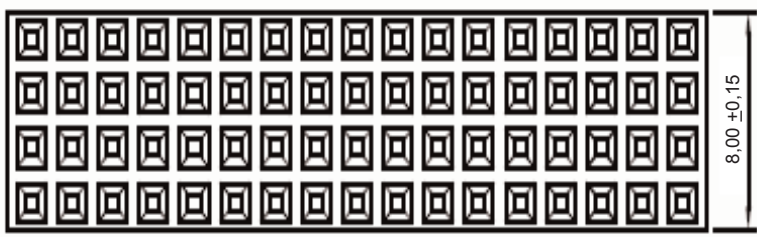
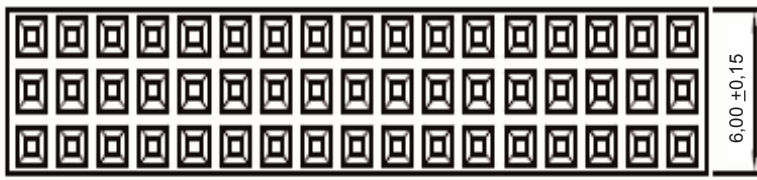
8 = 2,0 mm Raster - Pitch  
 9 = Sonderraster - Other pitch

Polzahl - Number of contacts (002... 040) (1- reihig - 1- row))  
 (012... 060) (2- reihig - 2- row))  
 (024... 120) (4- reihig - 4- row))

**Serie 141**    **BUCHSENLEISTE**    **RASTER 2,0mm mit Vierkantstift 0,5mm, Bauhöhe 6,35mm**  
**FEMALE HEADER**    **PITCH 2,0mm with square contact 0,5mm, Total height 6,35m**



Passende Stiftleisten Serie 070, 072  
 Mating with serie 070, 072





# Serie 141

**BUCHSENLEISTE  
FEMALE HEADER**

**RASTER 2,0mm für Vierkantstift 0,5mm  
PITCH 2,0mm for square contact 0,5mm**

**Technische Daten:**

|                       |   |
|-----------------------|---|
| Isolierkörper         | Nylon 66<br>Hochtemperaturfest, UL94-V0   |
| Farbe                 | Schwarz                                   |
| Kontaktmaterial       | Kupfer                                    |
| Nennspannung          | 250 V AC                                  |
| Nennstrom             | 1,5 A                                     |
| Temperaturbereich     | - 40°C ... +105°C                         |
| Lötwärmebeständigkeit | 235°C (30-60 sek.)<br>max. 260°C (5 sek.) |

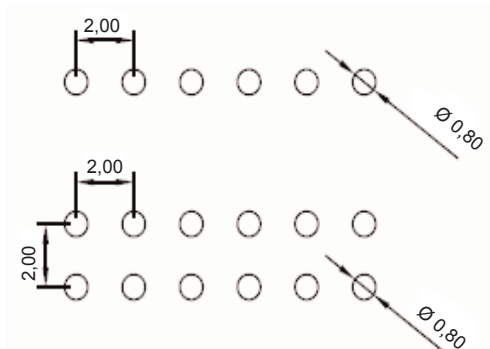
Weitere technische Informationen zu den Produkten erhalten Sie auf Anfrage

**Technical Data**

|                         |   |
|-------------------------|---|
| Insulator               | Nylon 66<br>High temperature, UL94-V0     |
| Colour                  | Black                                     |
| Contact Material        | Copper alloy                              |
| Current Voltage         | 250 V AC                                  |
| Current Rating          | 1,5 A                                     |
| Temperature Range       | - 40°C ... +105°C                         |
| Resistance to soldering | 235°C (30-60 sec.)<br>max. 260°C (5 sec.) |

More technical Information on request

**Empfohlenes Leiterplatten-Layout (Toleranz +0,05) /  
Recommended P.C.B Layout (Tolerance +0,05)**



**BESTELLBEISPIEL  
HOW TO ORDER**

BITTE ERSETZEN SIE 'X' DURCH UNTEN AUFGEFÜHRTE CODE  
PLEASE REPLACE 'X' WITH CODING LISTED BELOW

**141 00 XX X 2 X XXX**

Veredelung - Plating  
 FL = Flash Vergoldet - Flash gold plated (Au) (Standard)  
 Andere Veredelungen auf Anfrage - Other plating on request

1 = 1- reihig - 1- row  
 2 = 2- reihig - 2- row

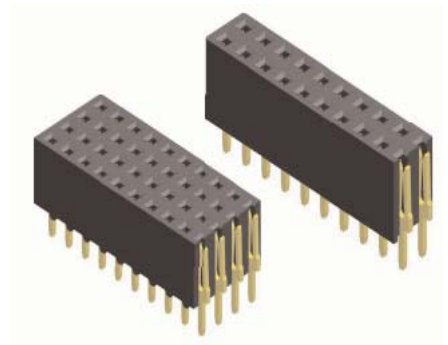
8 = 2,0 mm Raster - Pitch  
 9 = Sonderraster - Other pitch

Polzahl - Number of contacts (002... 040) (1- reihig - 1- row))  
 (004... 080) (2- reihig - 2- row))

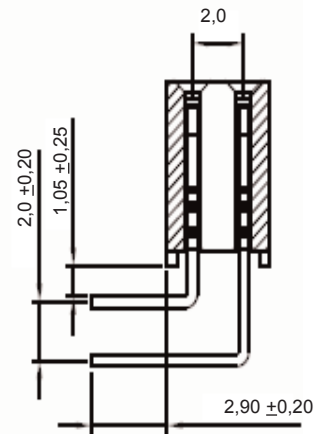
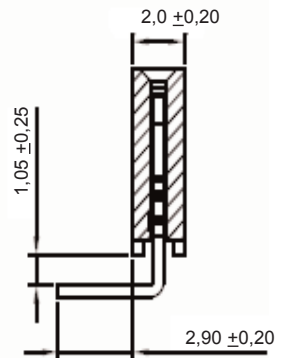
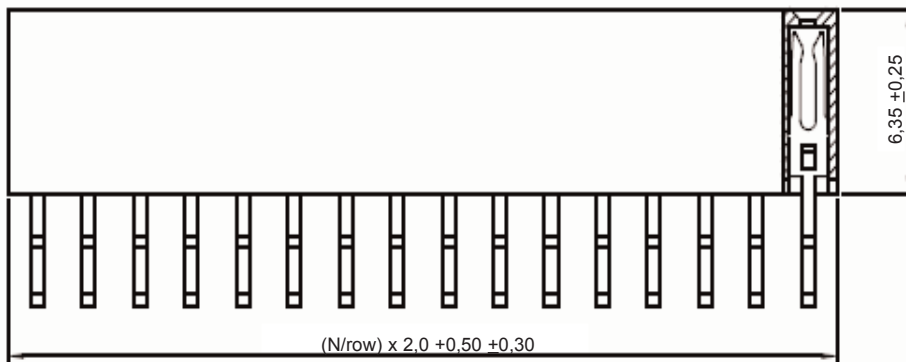
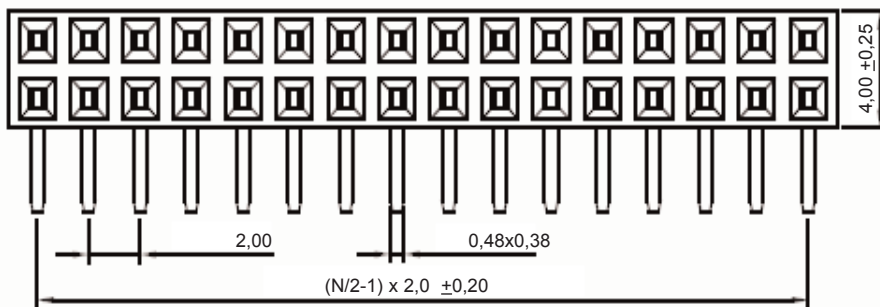
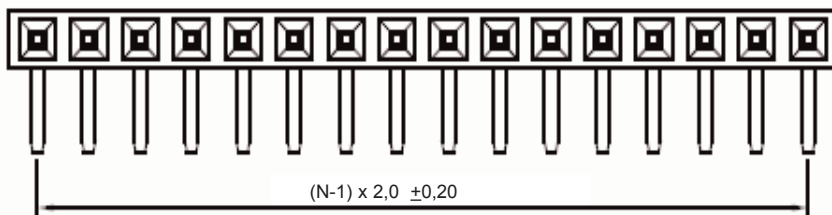
**Serie 141**

BUCHSENLEISTE  
 FEMALE HEADER

RASTER 2,0mm mit Vierkantstift 0,5mm,  
 PITCH 2,0mm with square contact 0,5mm



Passende Stiftleisten Serie 070, 072  
 Mating with serie 070, 072





# Serie 141

**BUCHSENLEISTE  
FEMALE HEADER**

**RASTER 2,0mm für Vierkantstift 0,5mm, Bauhöhe 9,35mm  
PITCH 2,0mm for square contact 0,5mm, Total height 9,35mm**

### Technische Daten:

|                       |   |
|-----------------------|---|
| Isolierkörper         | Nylon 66<br>Hochtemperaturfest, UL94-V0   |
| Farbe                 | Schwarz                                   |
| Kontaktmaterial       | Kupfer                                    |
| Nennspannung          | 250 V AC                                  |
| Nennstrom             | 1,5 A                                     |
| Temperaturbereich     | - 40°C ... +105°C                         |
| Lötwärmebeständigkeit | 235°C (30-60 sek.)<br>max. 260°C (5 sek.) |

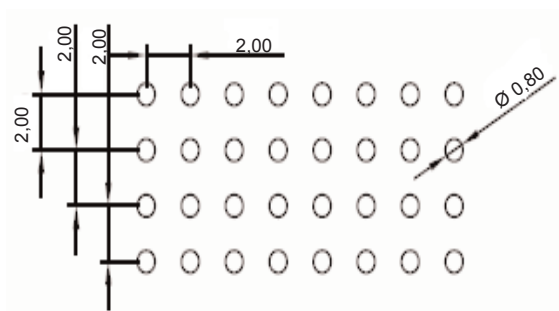
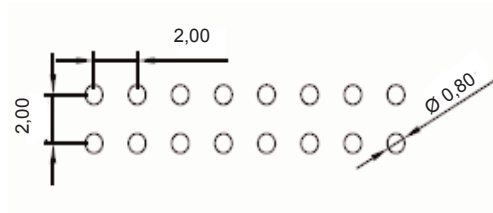
Weitere technische Informationen zu den Produkten erhalten Sie auf Anfrage

### Technical Data

|                         |   |
|-------------------------|---|
| Insulator               | Nylon 66<br>High temperature, UL94-V0     |
| Colour                  | Black                                     |
| Contact Material        | Copper alloy                              |
| Current Voltage         | 250 V AC                                  |
| Current Rating          | 1,5 A                                     |
| Temperature Range       | - 40°C ... +105°C                         |
| Resistance to soldering | 235°C (30-60 sec.)<br>max. 260°C (5 sek.) |

More technical Information on request

### Empfohlenes Leiterplatten-Layout (Toleranz +0,05) / Recommended P.C.B Layout (Tolerance +0,05)



### BESTELLBEISPIEL HOW TO ORDER

BITTE ERSETZEN SIE 'X' DURCH UNTEN AUFGEFÜHRTE CODE  
PLEASE REPLACE 'X' WITH CODING LISTED BELOW

**141 00 XX X 3 X XXX**

Veredelung - Plating  
 FL = Flash Vergoldet - Flash gold plated (Au) (Standard)  
 Andere Veredelungen auf Anfrage - Other plating on request

2 = 2- reihig - 2- row  
 4 = 4- reihig - 4- row

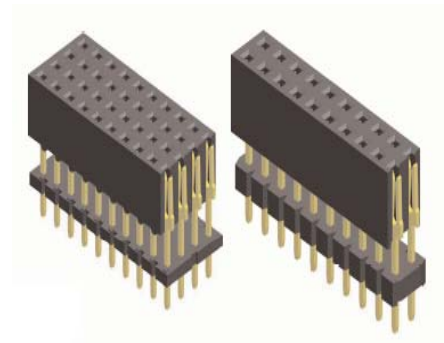
8 = 2,0 mm Raster - Pitch  
 9 = Sonderraster - Other pitch

Polzahl - Number of contacts (004... 080) (2- reihig - 2- row))  
 (008... 120) (4- reihig - 4- row))

**Serie 141**

BUCHSENLEISTE  
 FEMALE HEADER

RASTER 2,0mm mit Vierkantstift 0,5mm, Bauhöhe 9,35mm  
 PITCH 2,0mm with square contact 0,5mm, Total height 9,35mm



Passende Stiftleisten Serie 070, 072  
 Mating with serie 070, 072

