

# Datenblatt

## MR-GW

### Modbus RTU / Modbus TCP Gateway

Seite 1/7

Art.-Nr.  
11083001

EAN 4251394632391

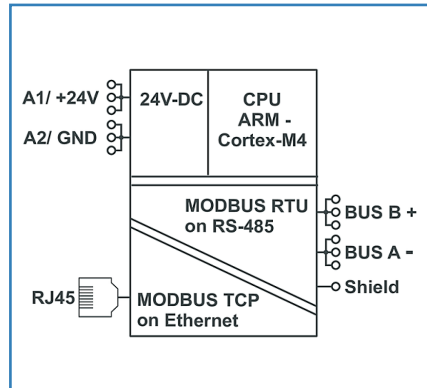
16.03.2020

Version: A

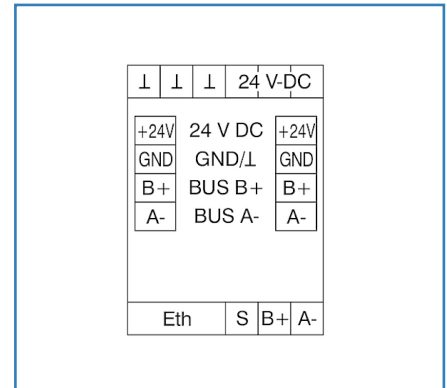
## Abbildungen



Prinzipbild



Anschlussbild



Vergrößerte Zeichnungen am Dokumentende

## Produktbeschreibung

Das MR-GW ist ein kompaktes Modbus RTU / Modbus TCP Gateway. Das MR-Gateway ermöglicht einen bidirektionalen Datenaustausch zwischen Modbus RTU Feldbusgeräten und einem Modbus TCP Master (Client). Das MR-GW lässt sich in zwei Betriebsarten betreiben. Entweder als transparentes Gateway in der Betriebsart Modbus RTU over TCP oder als Protokollkonverter (Betriebsart Modbus TCP). Über zwei 4-polige Anschlussklemmen auf der Frontseite des Geräts sowie einem Brückenstecker kann das MR-Gateway an METZ CONNECT Modbus RTU Geräte angeschlossen werden. Ein integrierter Webserver dient zur Parametrierung, Verwaltung und Überwachung der beiden Schnittstellen (Ethernet / RS485). Das Webinterface wird auch zum Aktualisieren der Firmware verwendet. Das MR-Gateway ist für die dezentrale Montage in Elektrounterverteiltern oder in Schaltschränken auf Tragschiene TH35 nach IEC 60715 geeignet.

- Gleichzeitiger Zugriff von 32 Modbus TCP Clients
- Bidirektionaler Datenaustausch zwischen Modbus RTU Slave-Geräten und einem Modbus TCP Master (Client)
- Protokolle: Modbus RTU over TCP (Transparentes Gateway), Modbus TCP/IP v1.0b, Telnet, HTTP 1.0
- Integrierter Webserver
- intuitive und softwareunabhängige Konfiguration über Weboberfläche
- Einfache Gerätesuche von METZ CONNECT Modbus RTU Geräten am RS485- Bus
- schneller Anschluss von METZ CONNECT Modbus RTU Geräten über bewährte Brückensteckertechnologie
- Galvanische 3-Wege-Trennung (RS485-Ethernet-Versorgung)
- Statusüberwachung der TCP und RS485 Kommunikation

## Datenblatt

### MR-GW

### Modbus RTU / Modbus TCP Gateway

Seite 2/7

Art.-Nr.  
11083001

EAN 4251394632391

16.03.2020

Version: A

## Technische Daten

<b>Ethernet-Schnittstelle</b>	
Netzwerkanschluss	1 x Ethernet-Port (RJ-45 IEC 60603-7-51 (2010))
Geschwindigkeit	10/100 Mbps mit Auto-Negotiation
Protokoll	Modbus RTU over TCP (Transparentes Gateway), Modbus TCP/IP v1.0b, Telnet, HTTP 1.0
<b>RS485-Schnittstelle</b>	
Protokoll	Modbus RTU v1.1b3
Übertragungsparameter	
Übertragungsrate	min. 300 Bit/s (Bd) - max. 115200 Bit/s (Bd)
Übertragsungsrate Werkseinstellung	19200 Bit/s (Bd)
Parität	Odd, Even (Werkseinstellung), None
Stopbits	1 (Werkseinstellung), 2
Galvanische Trennung	1.5 kV
Busabschlusswiderstand	120 Ohm abschaltbar
<b>Versorgung</b>	
Betriebsspannung	24 V DC +/- 10 % (SELV)
Stromaufnahme (max.)	50 mA
Verlustleistung (max.)	1.3 W
<b>Gehäuse</b>	
Abmessungen	
Abmessung (B x H x T)	35 mm x 69,3 mm x 60 mm
Abmessung (B x H x T)	1,378 in. x 2,728 in. x 2,362 in.
Gewicht	64 g
Montageart	Tragschiene TH35
Einbaulage	beliebig
Anreihung	ohne Abstand
Anschlussart	Schraubklemmen
<b>Anzeige</b>	
Betrieb „RDY“	LED grün
LAN-Verbindung „LINK 10/100“	LED grün (100 Mbit), LED gelb (10 Mbit)
RS485-Bus „TX“ / „RX“	LED grün

**Datenblatt**  
**MR-GW**  
**Modbus RTU / Modbus TCP Gateway**

Seite 3/7

Art.-Nr.  
**11083001**

EAN **4251394632391**

16.03.2020

Version: A

**Technische Daten**

<b>Anschlussklemmen</b>	
Versorgung und Bus	
Anschlussklemme	4-polig, steckbar, auf Gehäusefrontseite
Eindrchtig	max. 1.5 mm <sup>2</sup> / max. 16 AWG
Feindrchtig	max. 1 mm <sup>2</sup> / max. 18 AWG
Aderdurchmesser	min. 0.3 mm - max. 1.4 mm
Gerteanschluss	
Anschlussquerschnitt eindrchtig	0,2 mm <sup>2</sup> - 2,5 mm <sup>2</sup> / AWG 22-12
Anschlussquerschnitt mehrdrchtig	0,25 mm <sup>2</sup> - 2,5 mm <sup>2</sup> / AWG 22-12
Anschlussquerschnitt mit Aderendhlse	0,25 mm <sup>2</sup> - 2,5 mm <sup>2</sup> / AWG 22-12
Schraubendrehmoment (max.)	0.5 Nm
Abisolierlnge (min.)	8 mm
Ethernetanschluss	RJ45-Buchse
<b>Material</b>	
Werkstoff - Gehuse	Polyamid 6.6 V0
Farbe	grau
Werkstoff - Klemmen	Polyamid 6.6 V0
Werkstoff - Blende	Polycarbonat
REACH - Substanz (SVHC)	Lead / 7439-92-1
<b>Schutzart nach IEC 60529</b>	
Schutzart - Gehuse (nach IEC 60529)	IP40
Schutzart - Anschlussklemmen (nach IEC 60529)	IP20
<b>Temperaturbereich (min. - max.)</b>	
Betrieb	
Temperatur - Betrieb °C	-5 °C - 55 °C
Temperatur - Betrieb °F	23 °F - 131 °F
Lagerung	
Temperatur - Lager °C	-20 °C - 70 °C
Temperatur - Lager °F	-4 °F - 158 °F
<b>Klassifikationen</b>	
ETIM 7.0	EC001099

Datenblatt

**MR-GW**

**Modbus RTU / Modbus TCP Gateway**

Seite 4/7

Art.-Nr.  
**11083001**

EAN **4251394632391**

16.03.2020

Version: A

## Technische Daten

### Software und weiterführende Dokumentation

Software

Search MR-Gateway: Windows-basiertes und kostenloses Tool zur Konfiguration und Suche des MR-GW in einem TCP/IP-Netzwerk (kostenloser Download unter [www.metz-connect.com](http://www.metz-connect.com))

**Datenblatt**  
**MR-GW**  
**Modbus RTU / Modbus TCP Gateway**

Seite 5/7

**Art.-Nr.**  
**11083001**  
**EAN 4251394632391**  
 16.03.2020  
 Version: A

## Zubehör

Art.-Nr.	Bezeichnung
110369	Anschlussklemme Typ 259
110561	Netzgerät NG4 24 V DC
11083013	MR-TO4 Modbus RTU
1108301370	MR-F-TO4 Modbus RTU
1108311319	MR-DI10 Modbus RTU
110831131970	MR-F-DI10 Modbus RTU
11083213	MR-AI8 Modbus RTU
1108321370	MR-F-AI8 Modbus RTU
1108331326	MR-DIO4/2 Modbus RTU
110833132601	MR-DIO4/2S Modbus RTU
11083313260170	MR-F-DIO4/2S Modbus RTU
110833132670	MR-F-DIO4/2 Modbus RTU
1108341319	MR-DI4 Modbus RTU
110834131970	MR-F-DI4 Modbus RTU
1108351302	MR-AO4 Modbus RTU
110835130270	MR-F-AO4 Modbus RTU
1108361321	MR-DO4 Modbus RTU
110836132101	MR-DOA4 Modbus RTU
11083613210170	MR-F-DOA4 Modbus RTU
110836132170	MR-F-DO4 Modbus RTU
1108371302	MR-AOP4 Modbus RTU
110837130270	MR-F-AOP4 Modbus RTU
11083813	MR-TP Modbus RTU
1108381370	MR-F-TP Modbus RTU
11083913	MR-SI4 Modbus RTU
1108391370	MR-F-SI4 Modbus RTU
1108401332	MR-CI4 Modbus RTU
110840133270	MR-F-CI4 Modbus RTU
11084113	MR-SM3 Modbus RTU
1108411370	MR-F-SM3 Modbus RTU
11084313	MR-Multi-I/O Modbus RTU
11084413	MR-LD6 Modbus RTU
1108441370	MR-F-LD6 Modbus RTU
31135104	Typ 135 RIACON 135_3.5

**Datenblatt**  
**MR-GW**  
**Modbus RTU / Modbus TCP Gateway**

Seite 6/7

Art.-Nr.  
**11083001**

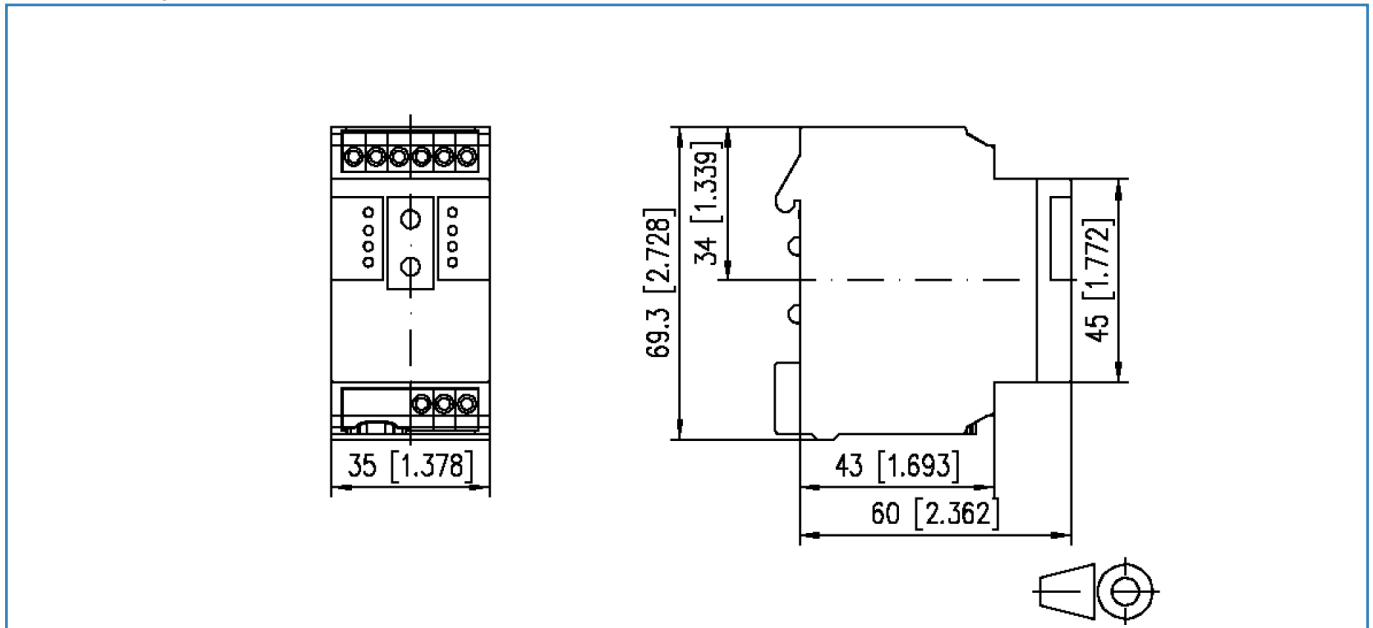
EAN **4251394632391**

16.03.2020

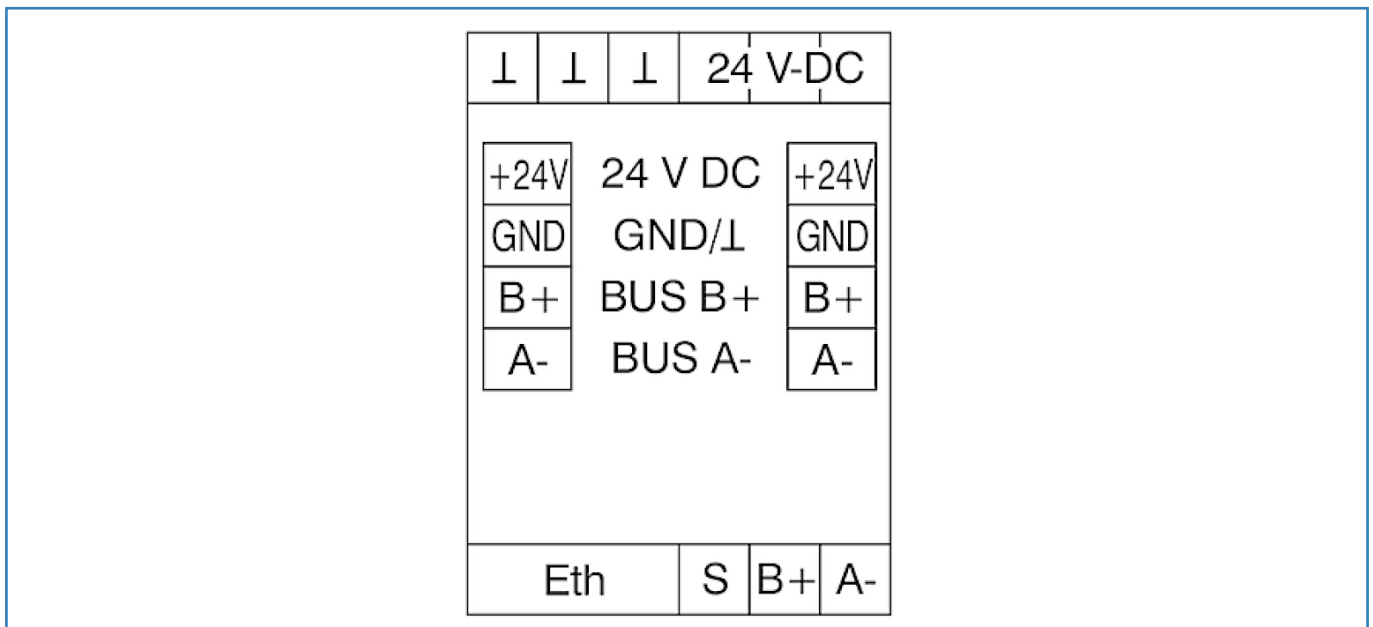
Version: A

## Abbildungen

Maßzeichnung



Anschlussbild



Datenblatt  
**MR-GW**  
**Modbus RTU / Modbus TCP Gateway**

Seite 7/7

Art.-Nr.  
11083001

EAN 4251394632391

16.03.2020

Version: A

**Abbildungen**

Prinzipbild

