

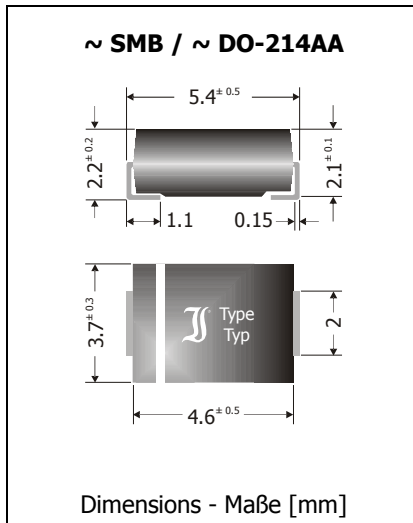
FR2A ... FR2M

Fast Recovery SMD Rectifier Diodes
SMD-Gleichrichterioden mit schnellem Sperrverzög

$I_{FAV} = 2 \text{ A}$
 $V_F < 1.3 \text{ V}$
 $T_{jmax} = 150^\circ\text{C}$

$V_{RRM} = 50...1000 \text{ V}$
 $I_{FSM} = 50/55 \text{ A}$
 $t_{rr} < 150...500 \text{ ns}$

Version 2015-10-20

**Typical Applications**

Rectification of medium frequencies,
 Snubber or Bootstrap diodes
 Commercial grade ¹⁾

Features

V_{RRM} up to 1000 V
 Compliant to RoHS, REACH,
 Conflict Minerals ¹⁾

**Mechanical Data ¹⁾**

Taped and reeled 3000 / 13"
 Weight approx. 0.1 g
 Case material UL 94V-0
 Solder & assembly conditions 260°C/10s
 MSL = 1

Typische Anwendungen

Gleichrichtung mittlerer Frequenzen
 Beschaltungs- oder Bootstrapdioden
 Standardausführung ¹⁾

Besonderheiten

V_{RRM} bis zu 1000 V
 Konform zu RoHS, REACH,
 Konfliktmineralien ¹⁾

Mechanische Daten ¹⁾

Gegurtet auf Rolle
 Gewicht ca.
 Gehäusematerial
 Löt- und Einbaubedingungen

Maximum ratings and Characteristics ²⁾**Grenz- und Kennwerte ²⁾**

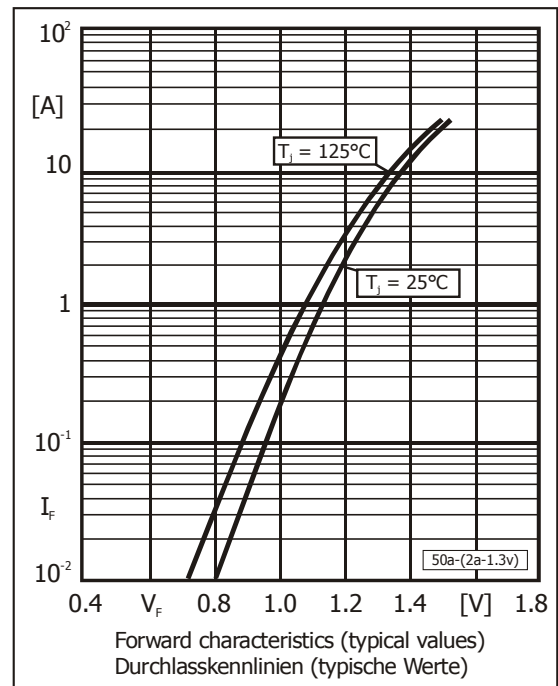
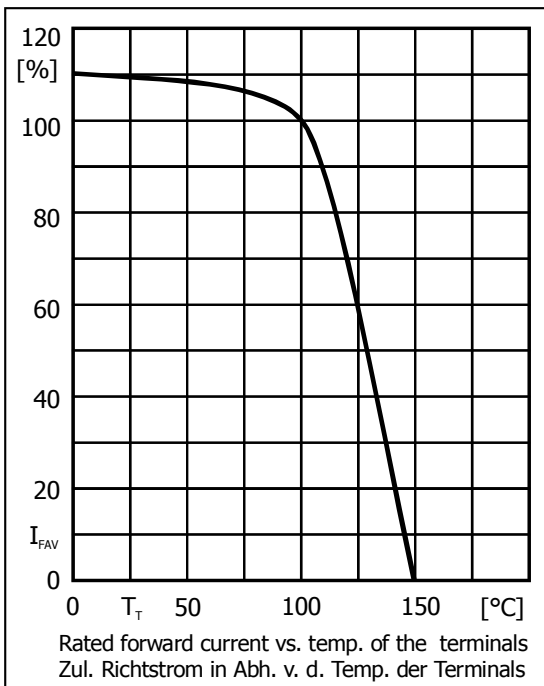
Type Typ	Rep. peak reverse voltage Period. Spitzensperrspannung V_{RRM} [V]	Surge peak reverse voltage Stoßspitzensperrspannung V_{RSM} [V]	Reverse recovery time Sperrverzugszeit t_{rr} [ns] ³⁾
FR2A	50	50	< 150
FR2B	100	100	< 150
FR2D	200	200	< 150
FR2G	400	400	< 150
FR2J	600	600	< 250
FR2K	800	800	< 500
FR2M	1000	1000	< 500

Max. average forward rectified current, R-load Dauergrenzstrom in Einwegschaltung mit R-Last	$T_T = 100^\circ\text{C}$	I_{FAV}	2 A
Repetitive peak forward current Periodischer Spitzenstrom	$f > 15 \text{ Hz}$	I_{FRM}	10 A ⁴⁾
Peak forward surge current, 50/60 Hz half sine-wave Stoßstrom für eine 50/60 Hz Sinus-Halbwellen	$T_A = 25^\circ\text{C}$	I_{FSM}	50/55 A
Rating for fusing, $t < 10 \text{ ms}$ Grenzlastintegral, $t < 10 \text{ ms}$	$T_A = 25^\circ\text{C}$	i^2t	12.5 A ² s
Junction temperature – Sperrschichttemperatur Storage temperature – Lagerungstemperatur		T_j T_s	-50...+150°C -50...+150°C

- Please note the [detailed information on our website](#) or at the beginning of the data book
Bitte beachten Sie die [detaillierten Hinweise auf unserer Internetseite](#) bzw. am Anfang des Datenbuches
- $T_j = 25^\circ\text{C}$ unless otherwise specified – $T_j = 25^\circ\text{C}$ wenn nicht anders angegeben
- $I_F = 0.5 \text{ A}$ through/über $I_R = 1 \text{ A}$ to/auf $I_R = 0.25 \text{ A}$
- Max. temperature of the terminals $T_T = 100^\circ\text{C}$ – Max. Temperatur der Anschlüsse $T_T = 100^\circ\text{C}$

Characteristics
Kenwerte

Forward voltage Durchlass-Spannung	$T_j = 25^\circ\text{C}$	$I_F = 2\text{ A}$	V_F	< 1.3 V
Leakage current Sperrstrom	$T_j = 25^\circ\text{C}$ $T_j = 100^\circ\text{C}$	$V_R = V_{RRM}$ $V_R = V_{RRM}$	I_R I_R	< 5 μA < 200 μA
Typical junction capacitance Typische Sperrschichtkapazität		$V_R = 4\text{ V}$	C_j	15 pF
Thermal resistance junction to ambient air Wärmewiderstand Sperrschicht – umgebende Luft			R_{thA}	< 50 K/W ¹⁾
Thermal resistance junction to terminal Wärmewiderstand Sperrschicht – Anschluss			R_{thT}	< 15 K/W



Disclaimer: See data book page 2 or [website](#)
Haftungsausschluss: Siehe Datenbuch Seite 2 oder [Internet](#)

1 Mounted on P.C. board with 50 mm² copper pads at each terminal
 Montage auf Leiterplatte mit 50 mm² Kupferbelag (Lötpad) an jedem Anschluss