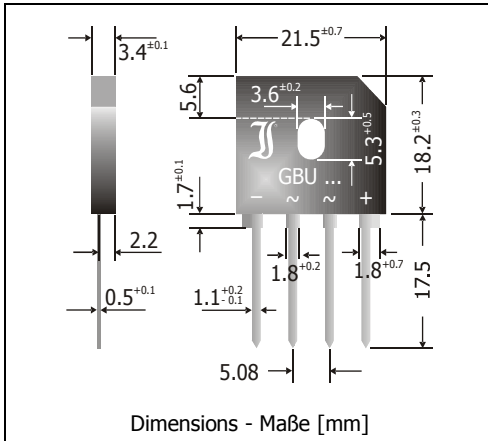


GBU4A ... GBU4M

Silicon-Bridge-Rectifiers Silizium-Brückengleichrichter

Version 2013-12-10



Nominal current Nennstrom	4 A
Alternating input voltage Eingangswchelspannung	35...700 V
Plastic case Kunststoffgehäuse	21.5 x 18.2 x 3.4 [mm]
Weight approx. – Gewicht ca.	3.8 g
Plastic material has UL classification 94V-0 Gehäusematerial UL94V-0 klassifiziert	
Standard packaging bulk Standard Lieferform lose im Karton	



Recognized Product – Underwriters Laboratories Inc.® File E175067
Anerkanntes Produkt – Underwriters Laboratories Inc.® Nr. E175067

Maximum ratings**Grenzwerte**

Type Typ	Max. alternating input voltage Max. Eingangswchelspannung V_{VRMS} [V]	Repetitive peak reverse voltage Periodische Spitzensperrensung V_{RRM} [V] ¹⁾
GBU4A	35	50
GBU4B	70	100
GBU4D	140	200
GBU4G	280	400
GBU4J	420	600
GBU4K	560	800
GBU4M	700	1000

Repetitive peak forward current Periodischer Spitzenstrom	$f > 15$ Hz	I_{FRM}	27 A ¹⁾
Peak forward surge current, 50/60 Hz half sine-wave Stoßstrom für eine 50/60 Hz Sinus-Halbwell	$T_A = 25^\circ\text{C}$	I_{FSM}	135/150 A
Rating for fusing, $t < 10$ ms Grenzlastintegral, $t < 10$ ms	$T_A = 25^\circ\text{C}$	i^2t	91 A ² s
Operating junction temperature – Sperrschichttemperatur Storage temperature – Lagerungstemperatur		T_j T_s	-50...+150°C -50...+150°C
Admissible torque for mounting Zulässiges Anzugsdrehmoment	M3		9 ± 10% lb.in. 1 ± 10% Nm

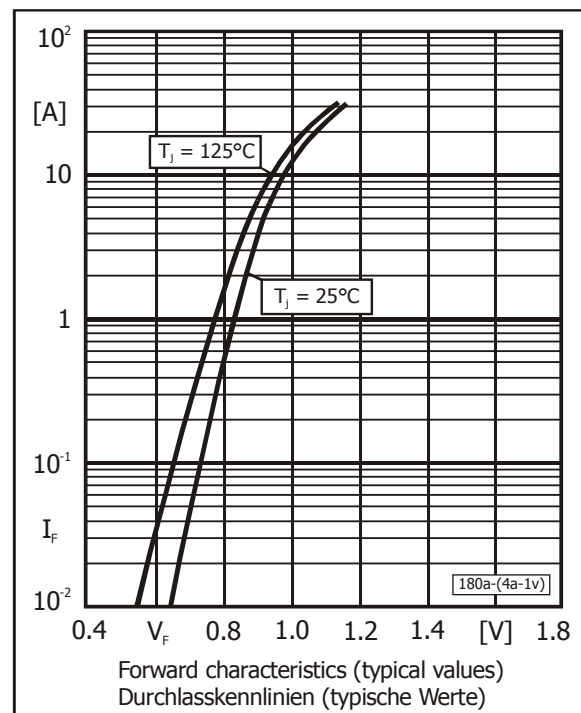
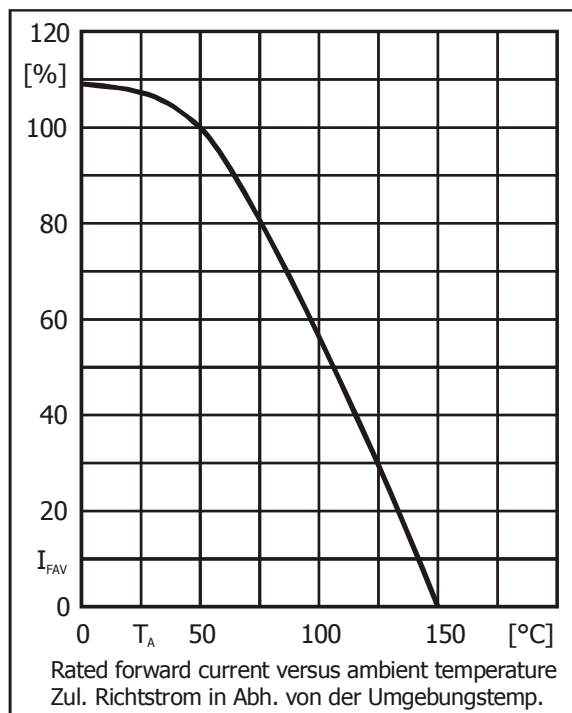
¹ Valid per diode – Gültig pro Diode

¹ Valid, if leads are kept at ambient temperature $T_A = 50^\circ\text{C}$ at a distance of 5 mm from case
Gültig, wenn die Anschlussdrähte in 5 mm vom Gehäuse auf Umgebungstemperatur $T_A = 50^\circ\text{C}$ gehalten werden

Characteristics
Kenwerte

Max. rectified current without cooling fin Dauergrenzstrom ohne Kühlblech	$T_A = 50^\circ\text{C}$	R-load C-load	I_{FAV} I_{FAV}	2.8 A ¹⁾ 2.2 A ¹⁾
Max. rectified current with cooling fin 300 cm ² Dauergrenzstrom mit Kühlblech 300 cm ²	$T_A = 50^\circ\text{C}$	R-load C-load	I_{FAV} I_{FAV}	4.0 A 3.2 A
Forward voltage – Durchlass-Spannung	$T_j = 25^\circ\text{C}$	$I_F = 4\text{ A}$	V_F	< 1.0 V ²⁾
Leakage current – Sperrstrom	$T_j = 25^\circ\text{C}$	$V_R = V_{RRM}$	I_R	< 5 μA
Thermal resistance junction to case Wärmewiderstand Sperrschicht – Gehäuse			R_{thC}	< 3.3 K/W

Type Typ	Max. admissible load capacitor Max. zulässiger Ladekondensator C_L [μF]	Min. required protective resistor Min. erforderl. Schutzwiderstand R_t [Ω]
GBU4A	20000	0.25
GBU4B	10000	0.5
GBU4D	5000	1.0
GBU4G	2500	2.0
GBU4J	1500	4.0
GBU4K	1000	5.0
GBU4M	800	6.5



- Valid, if leads are kept at ambient temperature $T_A = 50^\circ\text{C}$ at a distance of 5 mm from case
Gültig, wenn die Anschlussdrähte in 5 mm vom Gehäuse auf Umgebungstemperatur $T_A = 50^\circ\text{C}$ gehalten werden
- Valid per diode – Gültig pro Diode