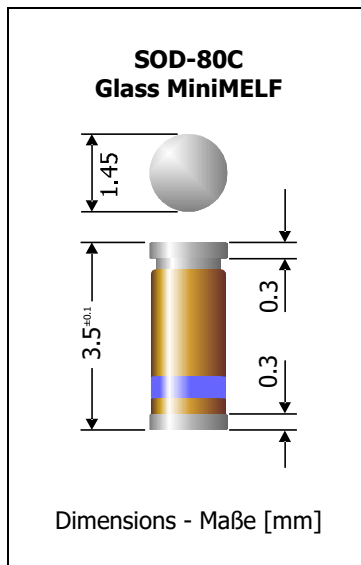


**ZMM1 ... ZMM75**  
**SMD Planar Zener Diodes**  
**SMD Planar Zener-Dioden**
**P<sub>tot</sub> = 500 mW**  
**V<sub>Z</sub> = 1 V ... 75 V**  
**T<sub>jmax</sub> = 175°C**

Version 2017-02-20

**Typical Applications**

Voltage stabilization and regulators  
 (For overvoltage protection  
 – uni- and bi-directional – see  
 TVS diodes TGL34 series)  
 Commercial grade <sup>1)</sup>)

**Features**

Sharp Zener voltage breakdown  
 Low leakage current  
 Compliant to RoHS, REACH,  
 Conflict Minerals <sup>1)</sup>)

**Mechanical Data <sup>1)</sup>**

Taped and reeled 2500 / 7"  
 Weight approx. 0.04 g  
 Solder & assembly conditions 260°C/10s  
 MSL = 1

**Typische Anwendungen**

Spannungsstabilisierung und -regler  
 (Für Überspannungsschutz  
 – uni- und bidirektional – siehe  
 TVS-Diodenreihe TGL34)  
 Standardausführung <sup>1)</sup>)

**Besonderheiten**

Scharfer Zenerspannungsabbruch  
 Niedriger Sperrstrom  
 Konform zu RoHS, REACH,  
 Konfliktmineralien <sup>1)</sup>)

**Mechanische Daten <sup>1)</sup>**

Gegurtet auf Rolle  
 Gewicht ca.  
 Löt- und Einbaubedingungen

Marking: One blue ring denotes "cathode" and "Z-Diode family"  
 The type numbers are noted on the label on the reel only

Kennzeichnung: Ein blauer Ring kennzeichnet "Kathode" und "Z-Dioden-Familie"  
 Die Typenbezeichnungen sind nur auf dem Rollenaufkleber vermerkt

Standard Zener voltage tolerance is graded to the international E 24 (~ ±5%) standard.  
 Other voltage tolerances and higher Zener voltages on request.

Die Toleranz der Zener-Spannung ist in der Standard-Ausführung gestuft nach der internationalen Reihe E 24 (~ ±5%). Andere Toleranzen oder höhere Arbeitsspannungen auf Anfrage.

**Maximum ratings <sup>2)</sup>****Grenzwerte <sup>2)</sup>**

Power dissipation – Verlustleistung	P <sub>tot</sub>	500 mW <sup>3)</sup>
Operating junction temperature – Sperrschichttemperatur	T <sub>j</sub>	-50...+175°C
Storage temperature – Lagerungstemperatur	T <sub>S</sub>	-50...+175°C

**Characteristics****Kennwerte**

Thermal resistance junction to ambient Wärmewiderstand Sperrschicht – Umgebung	R <sub>thA</sub>	< 300 K/W <sup>2)</sup>
Thermal resistance junction to terminal Wärmewiderstand Sperrschicht – Anschluss	R <sub>thT</sub>	< 240 K/W

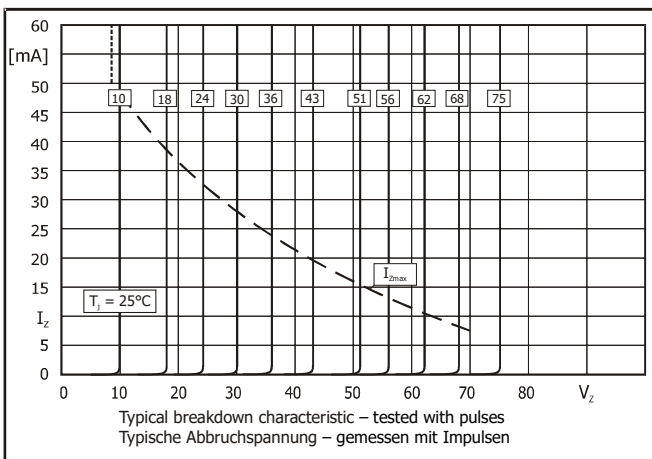
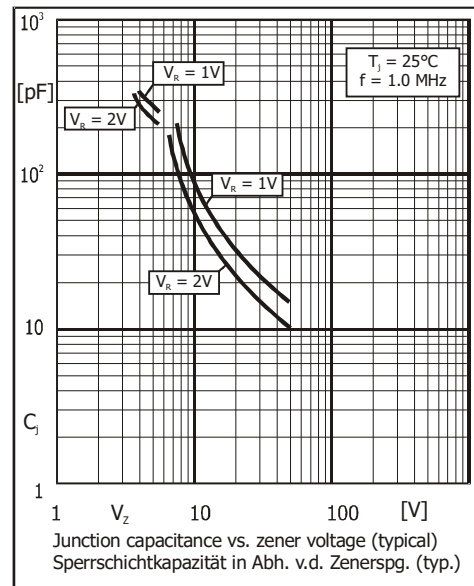
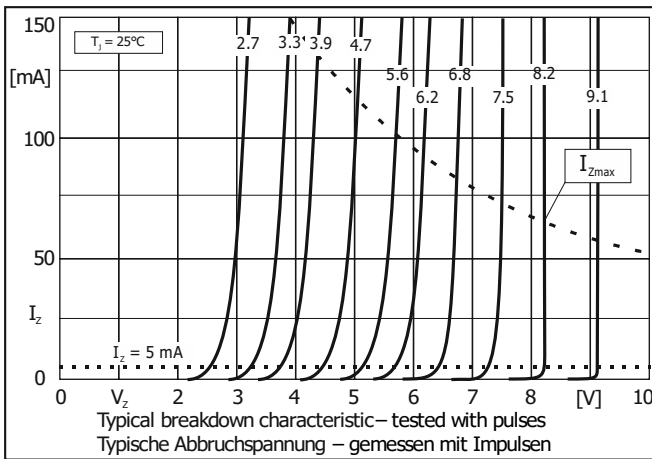
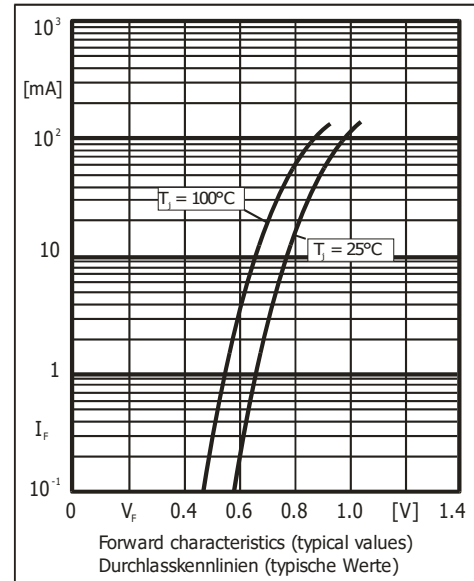
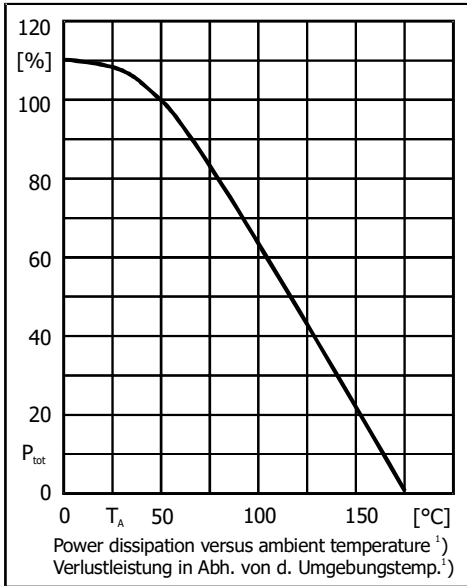
- 1 Please note the [detailed information on our website](#) or at the beginning of the data book  
Bitte beachten Sie die [detaillierten Hinweise auf unserer Internetseite](#) bzw. am Anfang des Datenbuches
- 2 T<sub>A</sub> = 25°C unless otherwise specified – T<sub>A</sub> = 25°C wenn nicht anders angegeben
- 3 Mounted on P.C. board with 25 mm<sup>2</sup> copper pads at each terminal  
Montage auf Leiterplatte mit 25 mm<sup>2</sup> Kupferbelag (Lötpad an jedem Anschluss)
- 4 Tested with pulses – Gemessen mit Impulsen
- 5 The ZMM1 is a diode operated in forward. Hence, the index of all parameters should be "F" instead of "Z".  
The cathode, indicated by a band, has to be connected to the negative pole.  
Die ZMM1 ist eine in Durchlass betriebene Si-Diode. Daher ist bei allen Kenn- und Grenzwerten der Index "F" anstatt "Z" zu setzen. Die mit einem Balken gekennzeichnete Kathode ist mit dem Minuspol zu verbinden.

**Characteristics**(T<sub>j</sub> = 25°C unless otherwise specified)**Kennwerte**(T<sub>j</sub> = 25°C wenn nicht anders spezifiziert)

Type Typ	Zener voltage <sup>4)</sup> Zener-Spannung <sup>4)</sup> I <sub>Z</sub> = 5 mA		Dynamic resistance Diff. Widerstand r <sub>Zj</sub> [Ω] at f = 1 kHz		Temp. Coeff. of Z-voltage ...der Z-Spannung	Reverse volt. Sperrspanng. I <sub>R</sub> = 100 nA	Adm. Z-current <sup>3)</sup> Zul. Z-Strom <sup>3)</sup> T <sub>A</sub> = 25°C
	V <sub>Zmin</sub> [V]	V <sub>Zmax</sub> [V]	I <sub>Z</sub> = 5 mA	I <sub>Z</sub> = 1 mA	α <sub>VZ</sub> [10 <sup>-4</sup> /°C]	V <sub>R</sub> [V]	I <sub>Zmax</sub> [mA]
ZMM1 <sup>5)</sup>	0.71	0.82	< 8	< 50	-26...-23	-	400
ZMM2.4	2.28	2.56	< 85	< 600	-9...-6	1 (50 μA)	195
ZMM2.7	2.5	2.9	< 85	< 600	-9...-6	1 (10 μA)	172
ZMM3.0	2.8	3.2	< 85	< 600	-8...-5	1 (4 μA)	156
ZMM3.3	3.1	3.5	< 85	< 550	-8...-5	1 (2 μA)	143
ZMM3.6	3.4	3.8	< 85	< 550	-8...-5	1 (2 μA)	132
ZMM3.9	3.6	4.2	< 85	< 550	-8...-5	1 (2 μA)	119
ZMM4.3	4.0	4.6	< 75	< 500	-6...-3	1 (1 μA)	109
ZMM4.7	4.4	5.0	< 60	< 500	-5...+2	1 (0.5 μA)	100
ZMM5.1	4.8	5.4	< 35	< 500	-2...+2	1	93
ZMM5.6	5.2	6.0	< 25	< 450	-5...+5	1	83
ZMM6.2	5.8	6.6	< 10	< 200	+3...+6	2	76
ZMM6.8	6.4	7.2	< 8	< 150	+3...+7	3	69
ZMM7.5	7.0	7.9	< 7	< 50	+3...+7	5	63
ZMM8.2	7.7	8.7	< 7	< 50	+3...+8	6	57
ZMM9.1	8.5	9.6	< 10	< 50	+3...+9	7	52
ZMM10	9.4	10.6	< 15	< 70	+3...+10	7	47
ZMM11	10.4	11.6	< 20	< 70	+3...+11	8	43
ZMM12	11.4	12.7	< 20	< 90	+3...+11	9	39
ZMM13	12.4	14.1	< 26	< 110	+3...+11	10	35
ZMM15	13.8	15.6	< 30	< 110	+3...+11	11	32
ZMM16	15.3	17.1	< 40	< 170	+3...+11	12	29
ZMM18	16.8	19.1	< 50	< 170	+3...+11	13	26
ZMM20	18.8	21.2	< 55	< 220	+3...+11	15	24
ZMM22	20.8	23.3	< 55	< 220	+4...+12	16	21
ZMM24	22.8	25.6	< 70	< 220	+4...+12	18	20
ZMM27	25.1	28.9	< 80	< 250	+4...+12	20	17
ZMM30	28	32	< 80	< 250	+4...+12	22	16
ZMM33	31	35	< 80	< 250	+4...+12	24	14
ZMM36	34	38	< 90	< 250	+4...+12	27	13
	I <sub>Z</sub> = 2.5 mA		I <sub>Z</sub> = 2.5 mA		I <sub>Z</sub> = 0.5 mA		
ZMM39	37	41	< 90	< 300	+4...+12	30	12
ZMM43	40	46	< 100	< 500	+4...+12	33	11
ZMM47	44	50	< 110	< 600	+4...+12	36	10
ZMM51	48	54	< 125	< 700	+4...+12	39	9
ZMM56	52	60	< 135	< 700	+4...+12	43	8
ZMM62	58	66	< 150	< 1000	+4...+12	47	8
ZMM68	64	72	< 200	< 1000	+4...+12	51	7
ZMM75	70	79	< 250	< 1000	+4...+12	56	6

3,4,5

3,4,5 Notes see previous page – Fußnoten siehe vorhergehende Seite



**Disclaimer:** See data book page 2 or [website](#)  
**Haftungsausschluss:** Siehe Datenbuch Seite 2 oder [Internet](#)

1 Mounted on P.C. board with 25 mm<sup>2</sup> copper pads at each terminal  
Montage auf Leiterplatte mit 25 mm<sup>2</sup> Kupferbelag (Löt-pad an jedem Anschluss)