

Abstandshalter mit metrischen Gewinden

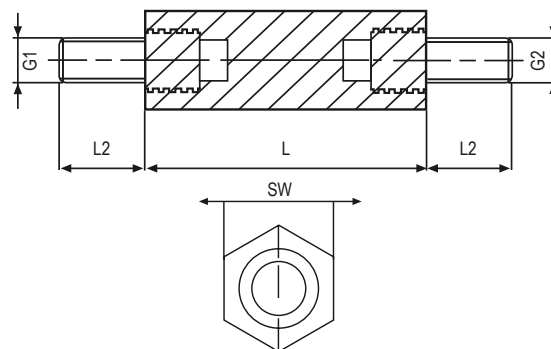
Distanzbolzen DAA

[Polyamid mit Messinggewinde]



Distanzbolzen

Typ 6-kant
Ausführung außen / außen
 ohne Freistich DIN 76
Material Körper: Polyamid 6.6 / DMS 818
 Gewinde: Messing blank / DMS 101
Farbe natur
VPE ab 100 Stück



Durchgangswiderstand: 10^{12} Ohm/cm
 Durchschlagfestigkeit: 50 kV/mm
 Toleranz für Längenabmaße: +/- 0,2 mm

Bestell-Nr.	SW (6-kant)	Gewinde	Längen (L) in mm Staffelung
418139 x (Länge)	SW 13	M6	25-100
4181510 x	SW 15	M8	25-100

Achtung: Die Auszugs- und Drehmomente können in Abhängigkeit von Einsatzzweck und Umwelteinflüssen (z.B. Temperatur, Luftfeuchtigkeit etc.) schwanken. Bitte bei kritischen Anwendungen Versuche durchführen. Die Firma DREMEC GmbH übernimmt keine Haftung für die Festigkeitswerte.

Festigkeitswerte

Gewindelängen [mm]

G1=G2	L2 (mm)
M6	12
M8	14

Drehmomente [Nm]

SW 13	M6	12,0
SW 15	M8	18,0

Auszugsmomente [N]

SW 13	M6	1000
SW 15	M8	1600