

Abstandshalter mit metrischen Gewinden

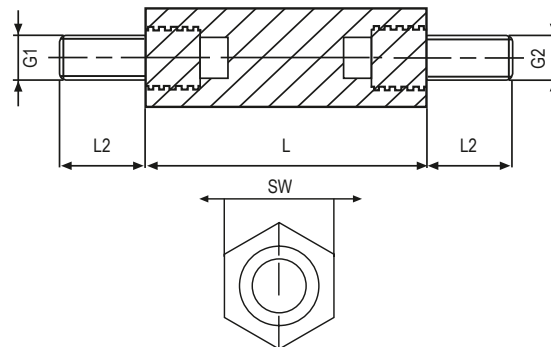
Distanzbolzen DAA

[Polyamid mit Messinggewinde]



Distanzbolzen

Typ 6-kant
Ausführung außen / außen
 ohne Freistich DIN 76
Material Körper: Polyamid 6.6 / DMS 823
 Gewinde: Messing vernickelt / DMS 100
Farbe weiß
VPE ab 100 Stück



Durchgangswiderstand: 10^{12} Ohm/cm
 Durchschlagfestigkeit: 50 kV/mm
 Toleranz für Längenabmaße: +/- 0,1 mm

Bestell-Nr.	SW (6-kant)	Gewinde	Längen (L) in mm	Staffelung
4182 x (Länge)	SW 6	M2,5	15-65	
4183 x	SW 6	M3	15-65	
4186 x	SW 8	M4	15-65	
4188 x	SW 10	M5	15-70	

Achtung: Die Auszugs- und Drehmomente können in Abhängigkeit von Einsatzzweck und Umwelteinflüssen (z.B. Temperatur, Luftfeuchtigkeit etc.) schwanken. Bitte bei kritischen Anwendungen Versuche durchführen. Die Firma DREMEC GmbH übernimmt keine Haftung für die Festigkeitswerte.

Festigkeitswerte

Gewindelängen [mm]

G1=G2	L2 (mm)
M2,5	6
M3	6
M4	8
M5	10

Drehmomente [Nm]

SW	Gewinde	Drehmoment [Nm]
SW 6	M2,5	1,3
SW 6	M3	1,3
SW 8	M4	3,0
SW 10	M5	4,5

Auszugsmomente [N]

SW	Gewinde	Auszugsmoment [N]
SW 6	M2,5	300
SW 6	M3	300
SW 8	M4	600
SW 10	M5	800