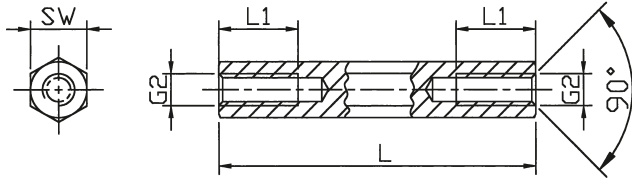


Abstandshalter mit metrischen Gewinden

Distanzbolzen DII

[Polyamid, metrisches Gewinde]



Gewinde G2	L (mm)	L1 (mm)
M2/M2,5	bis 14	Durchgangsgewinde
	15-20	halbe Länge
	ab 21	10
M3	bis 15	Durchgangsgewinde
	16-20	halbe Länge
	ab 21	10
M4/M5/M6	bis 20	Durchgangsgewinde
	ab 21	10



Distanzbolzen

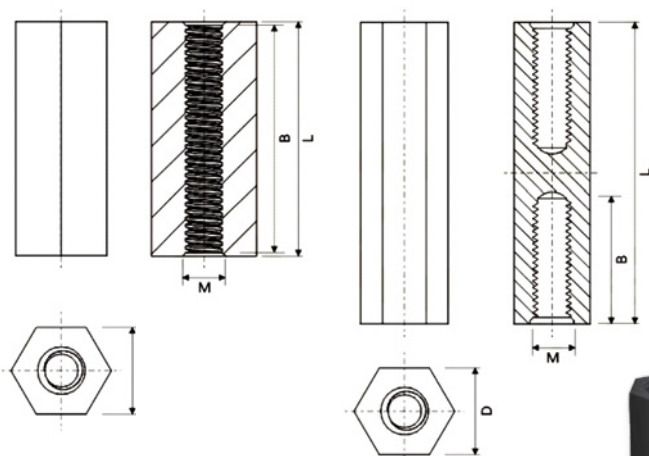
Typ 6-kant
Ausführung innen / innen
Material Polyamid 6.0 GV / DMS 825
Farbe schwarz
VPE ab 100 Stück

Durchgangswiderstand DIN 53 482: $>10^{12}$ Ohm/cm Durchschlagfestigkeit DIN 54 481: 40 kV/mm Toleranz für Längenabmaße: +/- 0,1 mm

Bestell-Nr.	SW (6-kant)	Gewinde	Standardlängen in mm-Staffelung
181 x (Länge)	SW 5	M2	von 5 mm bis 45 mm
182 x	SW 5	M2,5	von 4 mm bis 55 mm
185 x	SW 6	M3	von 5 mm bis 65 mm
187 x	SW 8	M4	von 5 mm bis 68 mm
188 x	SW 10	M5	von 5 mm bis 65 mm
189 x	SW 10	M6	von 4 mm bis 65 mm

*GV: Glasfaser verstärkt

[Polyamid, metrisches Gewinde]



"B" unilateral = 10 mm
 "L" < 20 mm = Perforation
 "L" > 20 mm = Blind hole



Distanzbolzen

Typ Gewinde / Gewinde
Ausführung innen / innen
Material Nylon 6 Glass Filled HB / DMS 817
Farbe black (schwarz) / natur
Einheit mm
VPE 1.000 Stück

Standard Längen "L" in 1 mm Schritten erhältlich

Bestell-Nr.	Farbe	"B"	"D"	"L"	"M"
8G512M2x5.0	B	N	5.0	5.0	M2
8G512M2x10.0	B	N	10.0	5.0	M2
8G512M2x13.0	B	N	13.0	5.0	M2
8G512M2.5x20.0	B	N	20.0	5.0	M2.5
8G512M3x10.0	B	N	10.0	6.0	M3
8G512M3x24.0	B	N	10.0	6.0	M3
8G512M4x16.0	B	N	16.0	8.0	M4
8G512M4x20.0	B	N	20.0	8.0	M4

Bestell-Beispiele: 8G512M2x5.0B für schwarz
 8G512M2x5.0N für natur