

Lüfter-Aggregate | Compact fan module | Tunnels ventilés

Technische Erläuterungen

Alle serienmäßigen Lüfter-Aggregate machen den Aufbau von 4 bis maximal 40 Halbleiter-Kühlern innerhalb eines Aggregates möglich. Vier Halbleiter-Kühler (Segmente) bilden, wie aus den Einbauzeichnungen ersichtlich, ein Modul. Jedes Modul ist, falls nicht anders gewünscht, von dem nächsten Modul isoliert. Innerhalb eines Moduls sind ebenfalls alle Segmente voneinander isoliert. Es sind Segmente in 10 verschiedenen Längeneinheiten erhältlich. Die Grundlängeneinheit beträgt 35 mm. Die weiteren Längeneinheiten sind aus den Tabellen ersichtlich. Die stranggepressten Halbleiter-Kühler aus EN AW-6060 T66 sind oberflächenveredelt.

Die Isolationen bestehen aus Pertinax der Isolierklasse IV. Es wird eine Prüfspannung von 1000 V, sowohl von Segment zu Segment, als auch gegen Masse garantiert.

Die Maße der passivierten Endplatten aus Stahlblech sind aus den Einbauzeichnungen ersichtlich. Die Längen- und Montagemaße X und Y können den entsprechenden Tabellen entnommen werden. Alle Lüfter-Aggregate sind serienmäßig mit den bewährten Kugellager-Lüftern des Fabrikats EBM ausgerüstet.

Bitte fordern Sie bei Anfragen oder Erstbestellungen von Lüfteraggregaten der Serie KL-800 und KL-820 unser detailliertes Anfrage-/Bestellformular an.

Technical Information

All standard cooling units enable from 4 to a maximum of 40 semiconductor heat sinks to be assembled in a single unit. As can be seen from the diagrams, 4 heat sink segments form one module. Unless otherwise required each module is insulated from the next. All the segments within one module are also insulated from each other. Segments are available in 10 different lengths. The basic length is 35 mm. The other lengths are can be seen from the tables. The extruded semiconductor heat sinks made of EN AW-6060 T66 are surface finished.

The insulation is Pertinax to insulation grade IV. Units can be supplied to withstand a test voltage of up to 5000 V between segments and between segments and earth. The dimensions of the sheet-steel end-plates can be seen from the installation diagrams. The length and assembly dimensions X and Y can be found in the respective tables.

The tried and tested EBM roller-bearing ventilator fans are standard equipment on all cooling units.

For inquiry or first order purposes relating to cooling aggregates of series KL-800 and KL-820 please ask for our detailed Inquiry/Order Form.

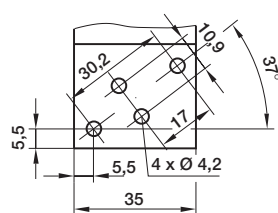
Description

Tous les éléments ventilés de série, permettent le montage de 4 à 40 dissipateurs au maximum à l'intérieur d'un seul élément. Quatre dissipateurs de chaleur pour semi-conducteur (segments) constituent un module (voir dessins de montage). Sauf demande contraire, chaque module est isolé l'un par rapport à l'autre. Chaque segment est, à l'intérieur d'un module, également isolé l'un par rapport à l'autre. Dix longueurs différentes de segments sont disponibles. La longueur de base est de 35 mm. Les autres longueurs figurent dans les tableaux correspondants. Les dissipateurs profilés extrudés en EN AW-6060 T66, ont subi un traitement de surface.

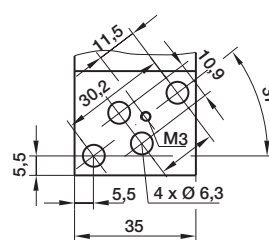
Les isolants sont en papier Pertinax de la Classe IV. Ils garantissent une tenue en tension de 1000 V tant de segment à segment, qu'à la masse. Possibilité de tenue en tension de 5 KV sur demande. Les dimensions des flasques en tôle d'acier passivé, figurent sur les dessins, de montage. Les longueurs et les données de montage X et Y figurent au tableau correspondant.

Tous les éléments ventilés sont équipés d'origine avec les ventilateurs de fabrication EBM.

Pour toutes demandes ou premières commandes d'unités de ventilation de la série KL-800 et KL-820, nous vous remercions de bien vouloir demander notre formulaire de demande/commande détaillé.

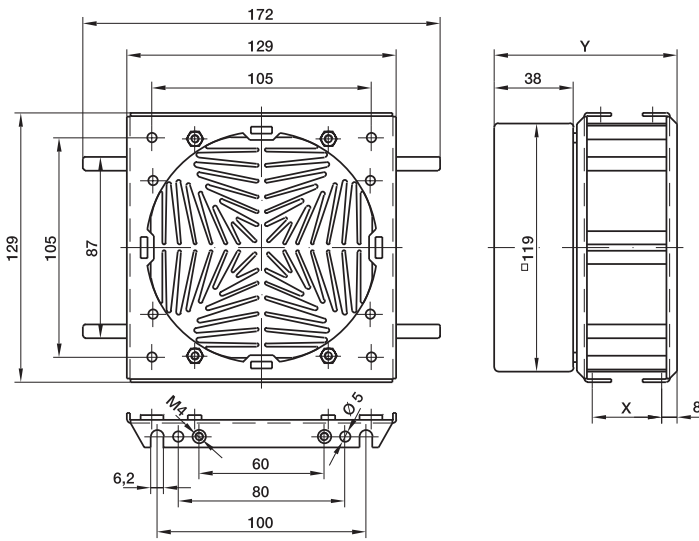


TO-3-Lochung
TO-3 hole pattern
Perçage TO-3

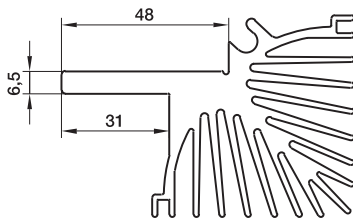


Lochung für Fassung KM-343
Hole pattern for KM-343 socket
Perçage pour support KM-343

Lüfter-Aggregate KL-800/820 | Cooling units | Éléments ventilés



KL-800

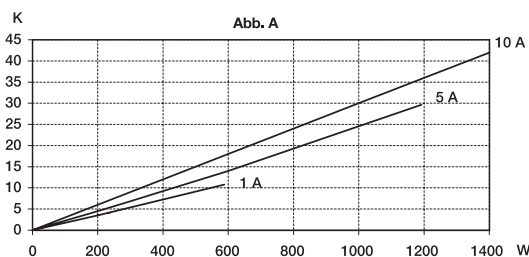


Längeneinheiten Unit lengths Unité de longueur	Maß X Dimension X Cote X	Maß Y Dimension Y Cote Y
1 = 35,0 mm	25,00	88,60
2 = 71,5 mm	61,50	125,10
3 = 108,0 mm	98,00	161,60
4 = 144,5 mm	134,50	198,10
5 = 181,0 mm	171,00	234,60
6 = 217,5 mm	207,50	271,10
7 = 254,0 mm	244,00	307,60
8 = 290,5 mm	280,50	344,10
9 = 327,0 mm	317,00	380,60
10 = 363,5 mm	353,50	417,10

Temperaturerhöhung der Luft (vom Eintritt zum Austritt) in Abhängigkeit der abzuführenden Verlustleistung (1 bis 10 Längeneinheiten à 4 Segmente mit EBM-Lüfter 9658).

Temperature increase of the air (from inlet to outlet) as a function of the power dissipation to be effected (1 to 10 length units with 4 segments) each with EBM Fan 9658).

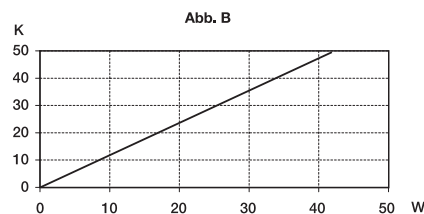
Élévation de la température de l'air (entre entrée et sortie) en fonction de la capacité de dissipation (1 à 10 unités de longueur à 4 segments avec ventilateur EBM 9658).



Temperaturerhöhung eines beliebigen Segmentes von Lufttemperatur auf Befestigungsebene für Bauelemente (gültig für Betrieb mit EBM-Lüfter 9658).

Temperature rise of each module between air temperature and mounting surface of the electronic component (only in operation with EBM Fan 9658).

Élévation de la température d'un segment quelconque, de la température de l'air sur la face de fixation des composants (valable pour fonctionnement avec ventilateur EBM 9658).



PC-Board-Elemente
PCB Components
Composants pour circuits imprimés

Wärmeleit- und Isolierprodukte
Heat transfer and insulation products
Transfert de chaleur et produits isolants

Kühlkörper
Heat sinks
Dissipateurs extrudés

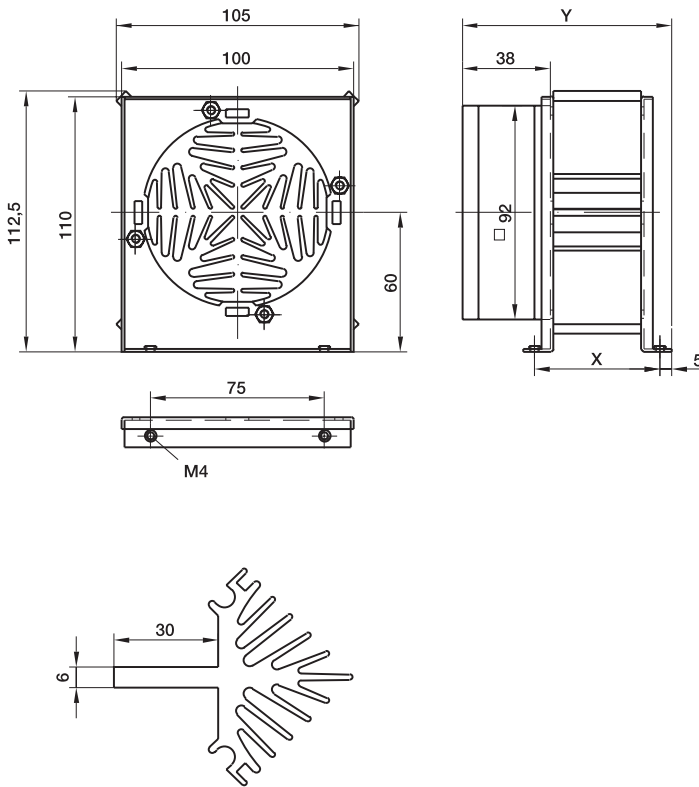
Hochleistungs-Kühlkörper
High Performance heat sinks
Dissipateur de chaleur d'haute performance

Forcierte Kühlung
Forced cooling
Tunnel ventilé

Scheibenzellen-Kühlung
Presspack cells cooling
Cellules presspack refroidissement

Fassungen und Zubehör
Sockets and accessories
Supports et accessoires

KL-820



Längeneinheiten Unit lengths Unité de longueur	Maß X Dimension X Cote X	Maß Y Dimension Y Cote Y
1 = 35,0 mm	54,00	92,00
2 = 71,5 mm	90,50	128,50
3 = 108,0 mm	127,00	165,00
4 = 144,5 mm	163,50	201,50
5 = 181,0 mm	200,00	238,00
6 = 217,5 mm	236,50	274,50
7 = 254,0 mm	273,00	311,00
8 = 290,5 mm	309,50	347,50
9 = 327,0 mm	346,00	384,00
10 = 363,5 mm	382,50	420,50

Temperaturerhöhung der Luft (vom Eintritt zum Austritt) in Abhängigkeit der abzuführenden Verlustleistung (1 bis 10 Längeneinheiten à 4 Segmente mit EBM-Lüfter 3656).

Temperature increase of the air (from inlet to outlet) as a function of the power dissipation to be effected (1 to 10 length units with 4 segments each with EBM Fan 3656).

Élévation de la température de l'air (entre entrée et sortie) en fonction de la capacité de dissipation (1 à 10 unités de longueur à 4 segments avec ventilateur EBM 3656).

Temperaturerhöhung eines beliebigen Segmentes von Lufttemperatur auf Befestigungsebene für Bauelemente (gültig für Betrieb mit EBM-Lüfter 3656).

Temperature rise of each module between air temperature and mounting surface of the electronic component (only in operation with EBM 3656).

Élévation de la température d'un segment quelconque, de la température de l'air sur la face de fixation des composants (valable pour fonctionnement avec ventilateur EBM 3656).

