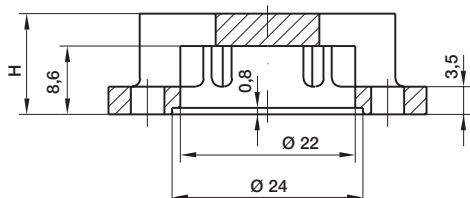
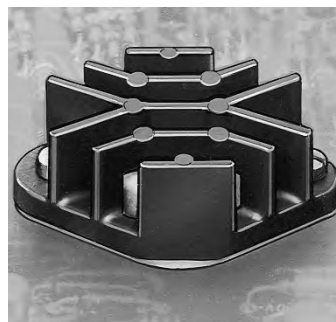
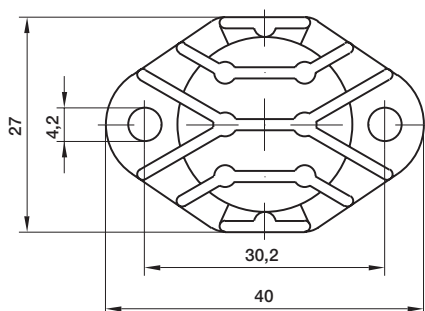


## Kühlkörper | Heat sinks | Dissipateurs de chaleur

- Aluminium-Druckguss-Aufsatzkühlkörper
- die-cast-top assembly
- par moulage aluminium sous pression  
Dissipateurs de chaleur additionnels



KL-175 + 176



Typ	Artikel-Nr.	Material	Oberfläche	Abmessung H	Thermischer Widerstand(K/W)
KL-175/m	1750000	AlSi 12 Cu3	m	12,7	14,7
KL-175/swl	1750001	AlSi 12 Cu3	swl	12,7	14,0
KL-176/m	1760000	AlSi 12 Cu3	m	19,1	12,6
KL-176/swl	1760001	AlSi 12 Cu3	swl	19,1	12,0

Oberfläche bei Variante m metallisch blank, bei Ausführung swl schwarz matt einbrennlackiert.

Bei den Kühlkörpern der Serie KL-175 und 176 entspricht die Grundfläche des Kühlkörpers der des TO-3 Gehäuses; es ist daher kein zusätzlicher Platzbedarf für den Kühlkörper erforderlich. Zur Verbesserung des Wärmewiderstandes und des elektrischen Kontaktes ist die Aufsatzfläche bei allen Typen des Kühlkörpers metallisch blank.

Version m has a bright metallic surface finish. Version swl has a mat-black stove enamelled finish.

The mounting surface of the KL-175 and 176 series heat sinks is the same size as the base of the TO-3 housing and no extra space is taken up. To improve thermal resistance and electrical contact all heat sinks in this series have a bright metallic contact surface.

État de surface: métallique nu pour variante m, noir mat laquée au four pour variante swl.

La base des dissipateurs de la série KL-175 et 176, correspondant à celle du boîtier TO-3, sans encombrement supplémentaire. Pour une meilleure résistance thermique et du contact électrique, la surface de contact de ce dissipateurs est uniforme.