

Profilkühlkörper | Extruded heat sinks | Dissipateurs extrudés

PC-Board-Elemente
PCB Components
Composants pour circuits imprimés

Wärmeleit- und Isolierprodukte
Heat transfer and insulation products
Transfert de chaleur et produits isolants

Kühlkörper
Heat sinks
Dissipateurs extrudés

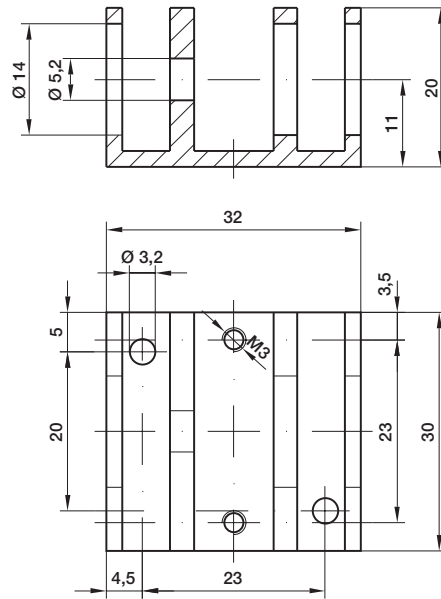
Hochleistungs-Kühlkörper
High Performance heat sinks
Dissipateur de chaleur d'haute performance

Forcierte Kühlung
Forced cooling
Tunnel ventilé

Scheibenzellen-Kühlung
Presspack cells cooling
Cellules presspack refroidissement

Fassungen und Zubehör
Sockets and accessories
Supports et accessoires

KL-116



Typ	Artikel-Nr.	Länge in mm	Oberfläche	Thermischer Widerstand (K/W)
KL-116/30/sw	1160801	30	sw	13,9

Dioden-Kühlkörper

Der Halbleiter-Kühlkörper ermöglicht den waagerechten Einbau von Zener-Dioden und Thyristoren auf gedruckten Schaltungen bei einer Bauhöhe von nur 20 mm.

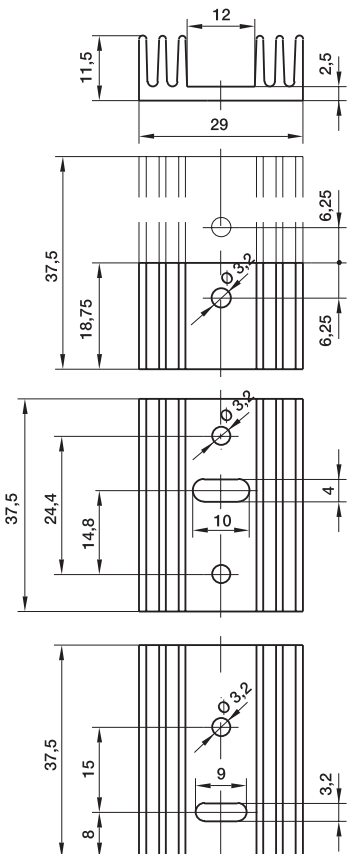
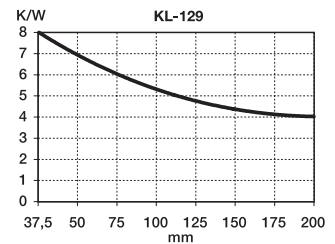
Diode Heat Sink

With this type of semiconductor heat sink Zener diodes and thyristors can be horizontally mounted on PCB's. Overall height only 20 mm.

Dissipateurs Diodes

Le dissipateur de chaleur pour semi-conducteurs, permet le montage horizontal de diodes Zener et de Thyristors sur des circuits imprimés, avec un encombrement maxi de 20 mm en hauteur.

KL-129



TO-220

TO-220
SOT-32

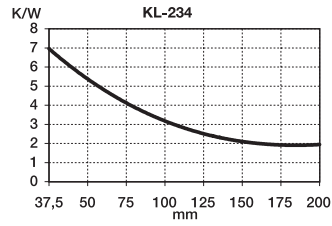
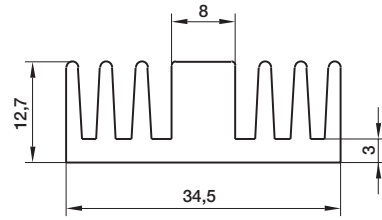
TO-32

Typ	Artikel-Nr.	Länge in mm	Lochbild	Oberfläche
KL-129/18,75/220/m	1290800	18,75	TO-220	m
KL-129/37,5/220/m	1290100	37,5	TO-220	m
KL-129/37,5/32/sw	1290131	37,5	TO-32	sw
KL-129/37,5/32/220/sw	1290151	37,5	TO-32/220	sw

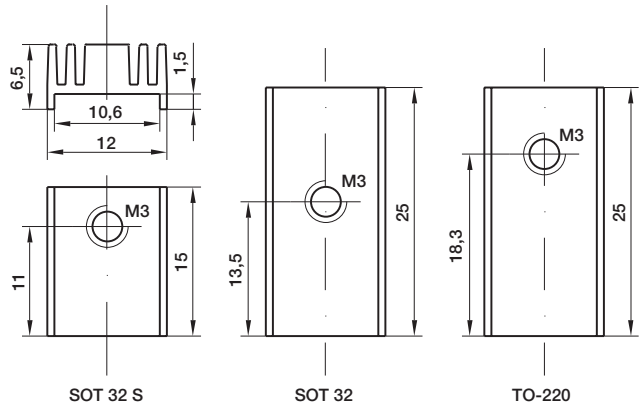


KL-234

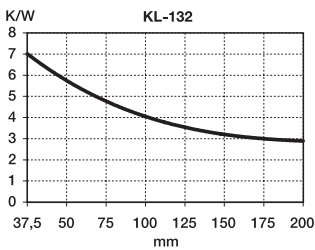
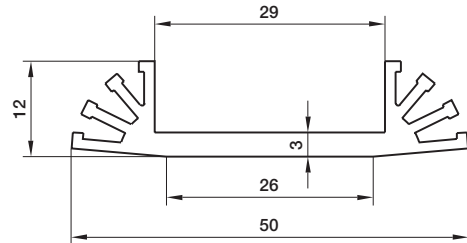
TO-220
TOP-3



KL-235

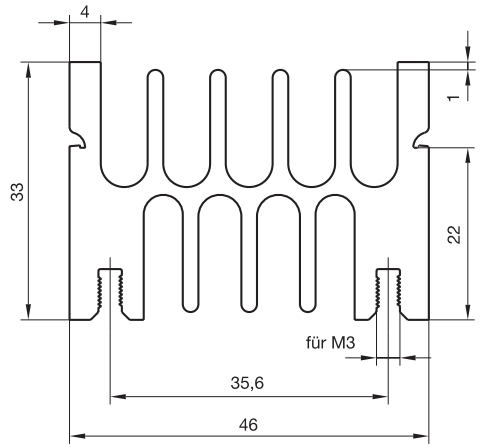
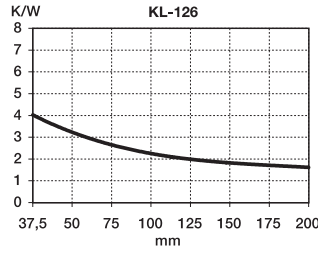


KL-132

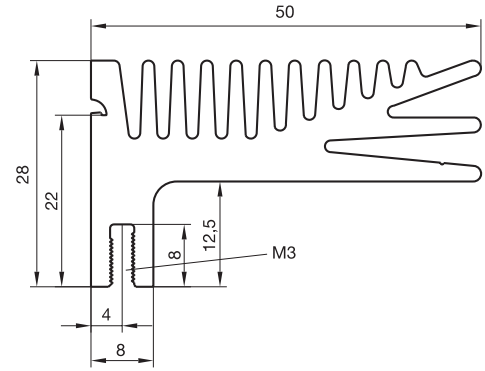
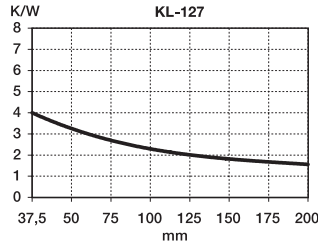


Typ	Artikel-Nr.	Länge in mm	Lochbild	Oberfläche	Thermischer Widerstand (K/W)
KL-235/15/SOT 32/sw	2350741	15	SOT 32	sw	38,5
KL-235/25/TO-220/sw	2350811	25	TO-220	sw	36
KL-235/25/SOT 32/sw	2350841	25	SOT 32	sw	36
KL-132/37,5/3/sw	1320111	37,5	TO-3	sw	
KL-132/37,5/3/9/32/66/sw	1320131	37,5	TO-3/9/32/66	sw	

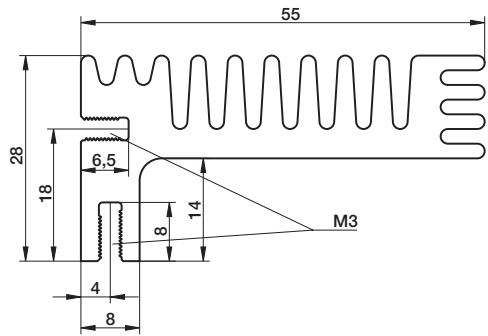
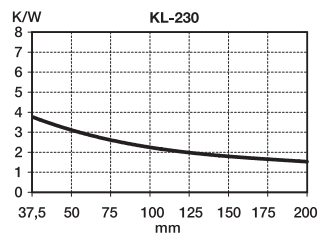
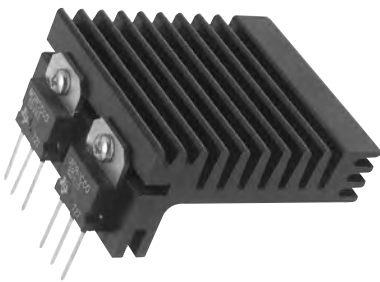
KL-126



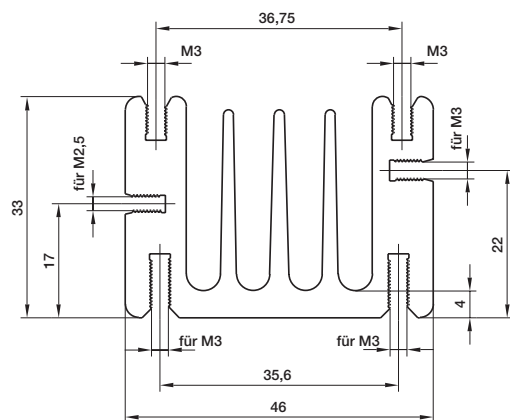
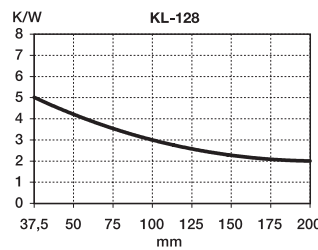
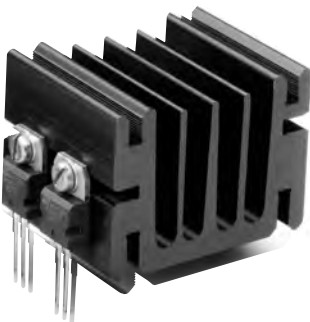
KL-127



KL-230



KL-128



Wärmeleit- und Isolierprodukte
Heat transfer and insulation products
Transfert de chaleur et produits isolants

Kühlkörper
Heat sinks
Dissipateurs extrudés

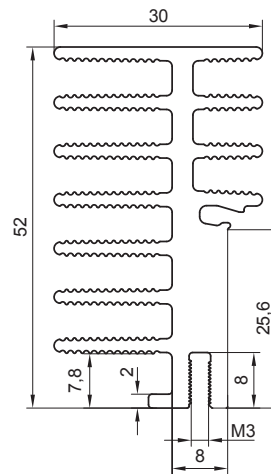
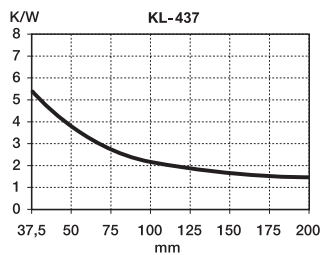
Hochleistungs-Kühlkörper
High Performance heat sinks
Dissipateur de chaleur d'haute performance

Forcierte Kühlung
Forced cooling
Tunnel ventilé

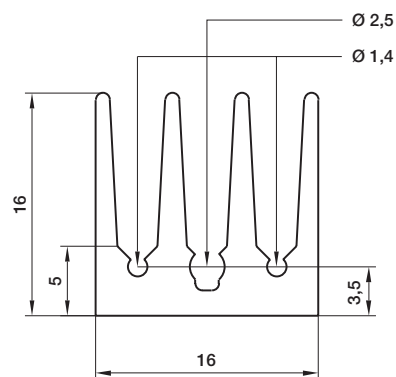
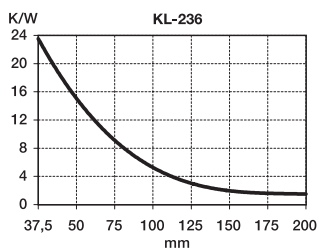
Scheibenzellen-Kühlung
Presspack cells cooling
Cellules presspack refroidissement

Fassungen und Zubehör
Sockets and accessories
Supports et accessoires

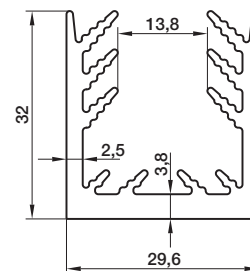
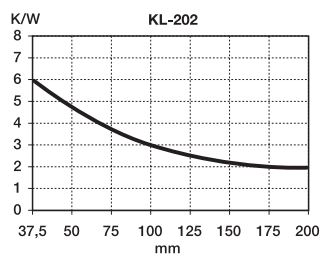
KL-437



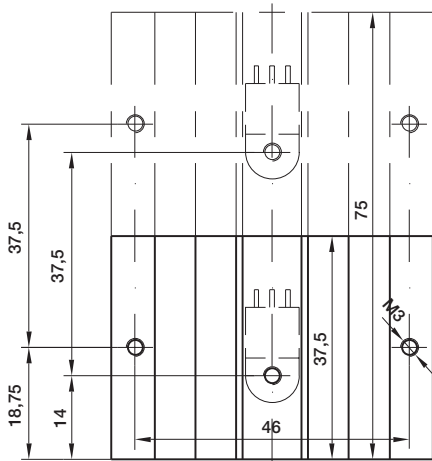
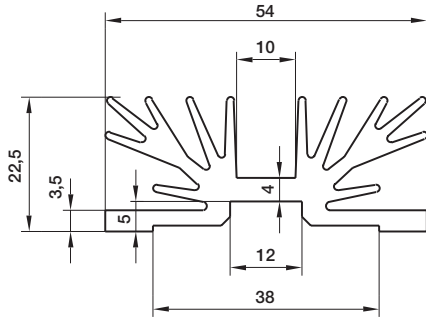
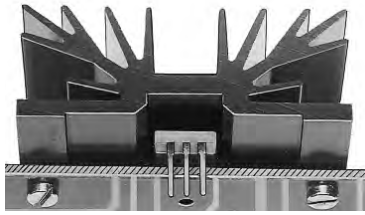
KL-236



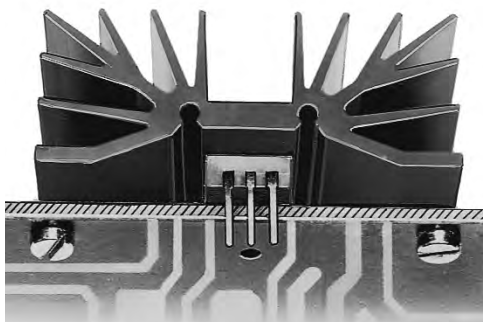
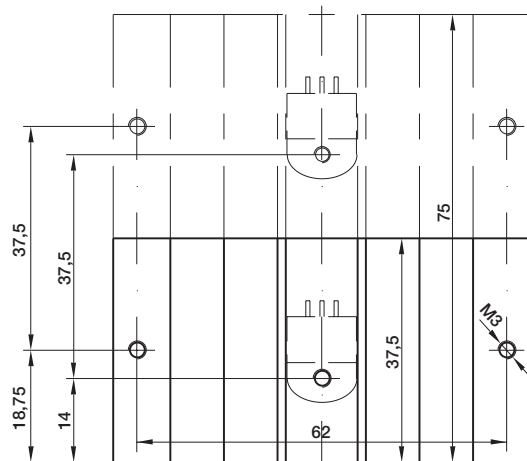
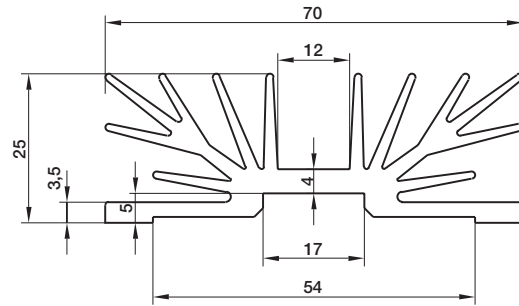
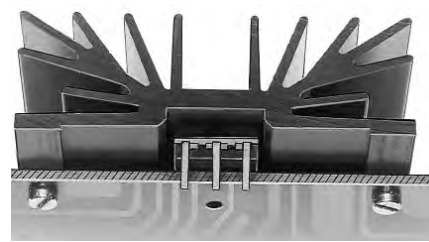
KL-202



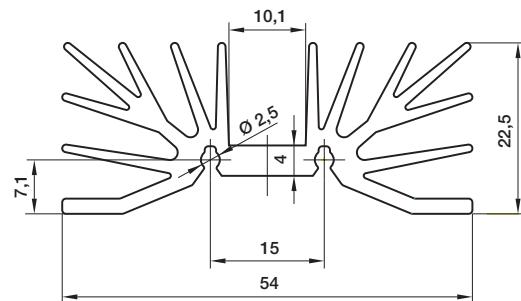
KL-108



KL-107



KL-208



Typ	Artikel-Nr.	Länge in mm	Oberfläche	Lochbild	Thermischer Widerstand (K/W)
KL-108/37,5/sw	1080151	37,5	sw	1xM3	5,7
KL-108/75/sw	1080351	75	sw	2xM3	3,8
KL-107/37,5/sw	1070151	37,5	sw	1xM3	4,3
KL-107/75/sw	1070351	75	sw	2xM3	2,9
KL-208/37,5/sw	2080151	37,5	sw	1xM3	5,7
KL-208/75/sw	2080351	75	sw	2xM3	3,8

PC-Board-Elemente
PCB Components
Composants pour circuits imprimés

Wärmeleit- und Isolierprodukte
Heat transfer and insulation products
Transfert de chaleur et produits isolants

Kühlkörper
Heat sinks
Dissipateurs extrudés

Hochleistungs-Kühlkörper
High Performance heat sinks
Dissipateur de chaleur à haute performance

Forcierte Kühlung
Forced cooling
Tunnel ventilé

Scheibenzellen-Kühlung
Presspack cells cooling
Cellules presspack refroidissement

Fassungen und Zubehör
Sockets and accessories
Supports et accessoires