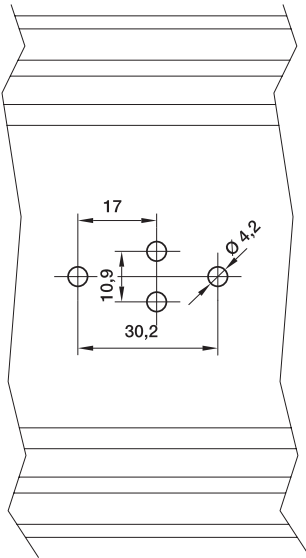


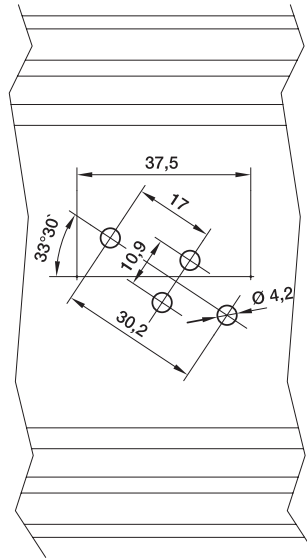
## Lochbilder | Hole patterns | Perçage

- für Halbleiter im Metallgehäuse
- for metal-cased semiconductors
- pour semi-conducteurs dans boîtiers métal

Kühlkörper  
Heat sinks  
Dissipateurs extrudés



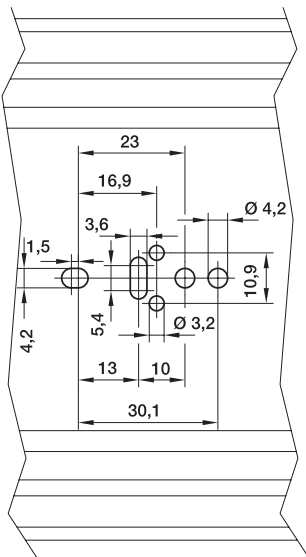
TO-3



TO-3 bei 37,5 mm  
langen Kühlkörpern

TO-3 for 37,5 mm  
long heat sinks

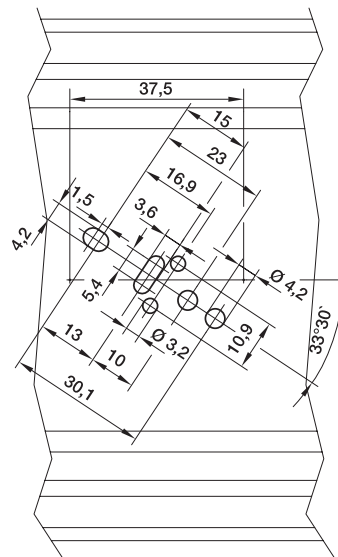
TO-3 á 37,5 mm  
de longueur de dissipateurs



Kombilochung  
TO-3 / 9 / 32 / 66

Combined hole pattern  
TO-3 / 9 / 32 / 66

Perforation combinée  
TO-3 / 9 / 32 / 66



Kombilochung  
TO-3 / 9 / 32 / 66  
bei 37,5 mm langen  
Kühlkörpern

Combined hole pattern  
TO-3 / 9 / 32 / 66  
for 37,5 mm long  
heat sinks

Perforation combinée  
TO-3 / 9 / 32 / 66  
á 37,5 mm longueur  
de dissipateurs

- Ohne Halbleiterlochbild = ohne Seitenlochung
- No semiconductor hole pattern = no holes on sides
- Aucun perçage pour semiconducteur = pas de trous sur les bords

## Befestigungselemente | Mounting hardware | Eléments de fixation

### KM-300/301

Für die Profilkühlkörper mit seitlichem Befestigungsflansch (Serie KL-104, KL-100, KL-106 und KL-101) sind die Befestigungselemente KM-300, KM-301 zu verwenden. Die Befestigungsflansche der mit Halbleiterlochung versehenen Profilkühlkörper werden, wie in Abbildung 1 dargestellt, ausgestanzt.

For extruded heat sinks with side mounting flanges (series KL-104, KL-100, KL-106 and KL-101) use KM-300 and KM-301 mounting fixtures. The semiconductor holes in the mounting flanges of extruded heat sinks are punched out as shown in the figure 1.

Pour les dissipateurs de chaleur à fixation latérale (Série KL-104, KL100, KL-106 et KL-101) utiliser les éléments de fixation KM-300, KM-301. Ces brides de fixation munies de perforations pour semi-conducteurs, sont réalisées par découpage (voir. Fig. 1).

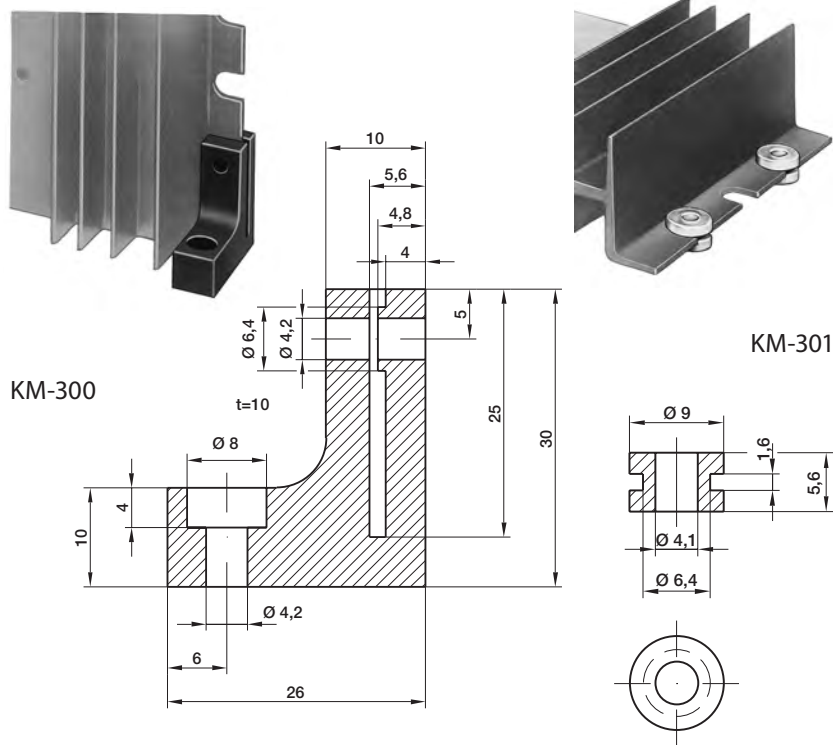
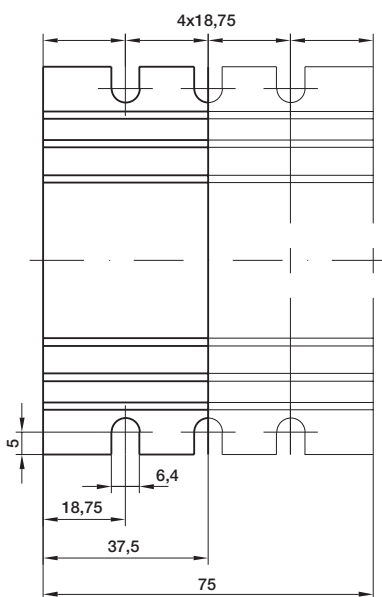


Abb. 1  
Fig. 1



- Seitenlochung
- holes on sides
- trous sur le bords

Typ	Artikel-Nr.
KM-300	3000000
KM-301	3010000

#### Technische Daten

Material: PBTB 841 FR  
 Flammparkeit: selbstverlöschend nach UL 94 V-0  
 Temperaturbereich: -65°C bis +180°C

#### Technical data

Material: PBTB 841 FR  
 Flammability: self-extinguishing acc. to UL 94 V-0  
 Temperature range: -65°C bis +180°C

#### Caractéristiques techniques

Matière: PBTB 841 FR  
 Inflammabilité: Auto-extinguible UL 94 V-0  
 Température de Fonctionnement: -65°C bis +180°C

PC-Board-Elemente  
PCB Components  
Composants pour circuits imprimés

Wärmeleit- und Isolierprodukte  
Heat transfer and insulation products  
Transfert de chaleur et produits isolants

Kühlkörper  
Heat sinks  
Dissipateurs extrudés

Hochleistungs-Kühlkörper  
High Performance heat sinks  
Dissipateur de chaleur à haute performance

Forcierte Kühlung  
Forced cooling  
Tunnel ventilé

Scheibenzellen-Kühlung  
Presspack cells cooling  
Cellules presspack refroidissement

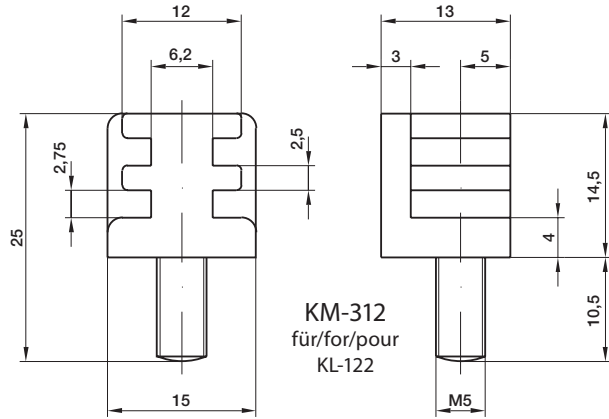
Fassungen und Zubehör  
Sockets and accessories  
Supports et accessoires

## KM-312

Bei den Profilkühlkörpern mit Befestigungskanal (Serie KL-125) findet pro Profilkühlkörper Serie zur senkrechten und waagerechten Montage das gleiche Befestigungselement mit eingespritzter oberflächenveredelter Stahlschraube Verwendung. Für einen Profilkühlkörper werden bei beiden Montagearten jeweils vier Befestigungselemente benötigt.

For horizontal or vertical mounting of extruded heat sinks with a mounting channel (series KL-125) use the same mounting fixture with a moulded-in surface treated steel screw. Four mounting fixtures are required for each heat sink in both types of mounting.

Pour les dissipateurs de chaleur avec plage de fixation (Série KL-125) en fixation horizontale ou verticale, utiliser le même élément de fixation à vis intégrée traitée anti-corrosion.



Typ	Artikel-Nr.
KM-312	3120000

### Technische Daten

Material: PBTB 841 FR  
 Flammbarkeit: selbstverlöschend nach UL 94 V-0  
 Temperaturbereich: -65°C bis +180°C

### Technical data

Material: PBTB 841 FR  
 Flammability: self-extinguishing acc. to UL 94 V-0  
 Temperature range: -65°C bis +180°C

### Caractéristiques techniques

Matière: PBTB 841 FR  
 Inflammabilité: Auto-extinguible UL 94 V-0  
 Température de Fonctionnement: -65°C bis +180°C