



LED Module

Geeignet zur Hinterleuchtung von Symbolen und Schriftfeldern, vorzugsweise bei Schaltwarten. Zur rückseitigen Befestigung im Rahmen können für verschieden gängige Systeme die Module mit Fixierklammern (fest mit dem Leuchtelement verbunden) geliefert werden.

LED Modules

Suitable for illumination of symbols and text fields. Often used in control stands. For rear-panel mounting, the modules can be fixed into various standard systems with snap-in modules that are firmly connected with to the luminous element.

Gültig für alle Typen Seite 6

LED: SMD-LEDs

Pinbelegung bei FQD / FQE:

- 1-farbig: Pin 1: Anode
Pin 2: Kathode
- 2-farbig: Pin 1: Anode rot
Pin 2: Anode grün
Pin 3: Anode Mischfarbenbetrieb
Pin 4: gemeinsame Kathode

Material:

Gehäuse: PBT weiß / UL94: HB
Frontplatte: PC transparent / UL94: V-2
Blendenplatte: PC transparent / UL94: V-2
Flachstecker: CuZn (Messing)

Option:

- Einlegen einer Symbol- oder Schriftfolie ist möglich

Löttemperatur: 260° C, max. 5 Sekunden
LED- und Materialdaten siehe Info-Seite

For all types page 6

LED: SMD-LEDs

Pin assignment at FQD / FQE:

- 1-colour: Pin 1: Anode
Pin 2: Cathode
- 2-colour: Pin 1: Anode red
Pin 2: Anode green
Pin 3: Anode mixed colour operation
Pin 4: common cathode

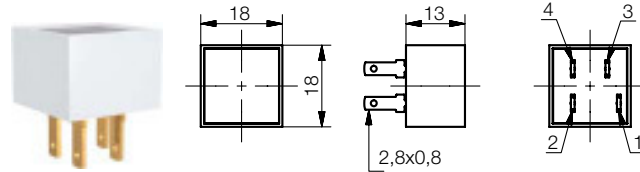
Material:

Housing: PBT white / UL94: HB
Front panel: PC transparent / UL94: V-2
Blind panel: PC transparent / UL94: V-2
Tab terminal: CuZn (Brass)

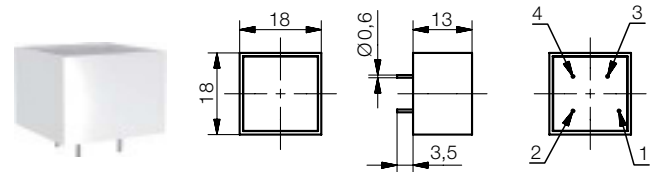
Option:

- Possibility of assembly of a symbol or text foil

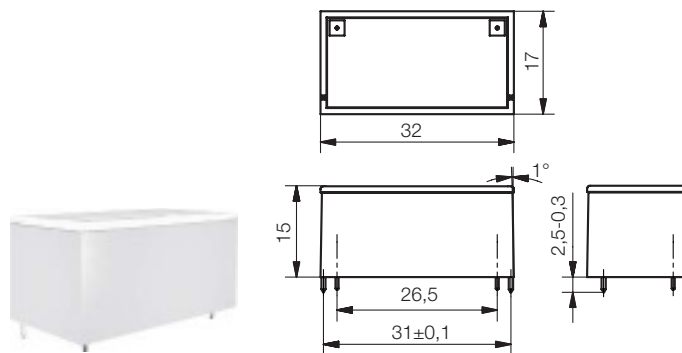
Solder temperature: 260° C, max. 5 sec.
LED and material data see info page



Typ Type	Spannung Voltage	
	10-14 V	20-28 V
rot red	FQD 1818022	FQD 1818024
gelb yellow	FQD 1818122	FQD 1818124
blau blue	FQD 1818422	FQD 1818424
weiß white	FQD 1818622	FQD 1818624
ultra-grün ultra-green	FQD 1818722	FQD 1818724
rot-grün red-green	FQE 1818222	FQE 1818224



Typ Type	Spannung Voltage	
	10-14 V	20-28 V
rot red	FQD 1818002	FQD 1818004
gelb yellow	FQD 1818102	FQD 1818104
blau blue	FQD 1818402	FQD 1818404
weiß white	FQD 1818602	FQD 1818604
ultra-grün ultra-green	FQD 1818702	FQD 1818704
rot-grün red-green	FQE 1818202	FQE 1818204



Typ Type	Spannung Voltage	
	20-28 V	
rot red	FRD 301504	
gelb yellow	FRD 301514	
blau blue	FRD 301544	
weiß white	FRD 301564	
ultra-grün ultra-green	FRD 301574	

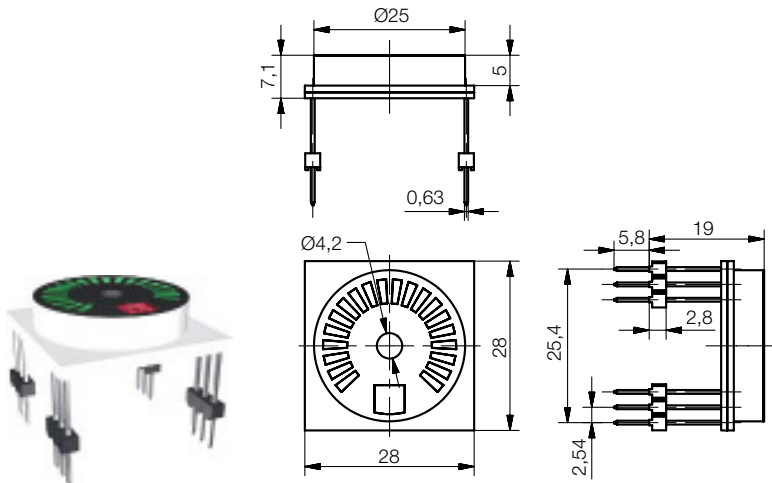
Zeichnungen im Maßstab 1 : 1,25
Drawing scale 1 : 1.25

LED Drehgeberanzeige LED Zeile ZZPI

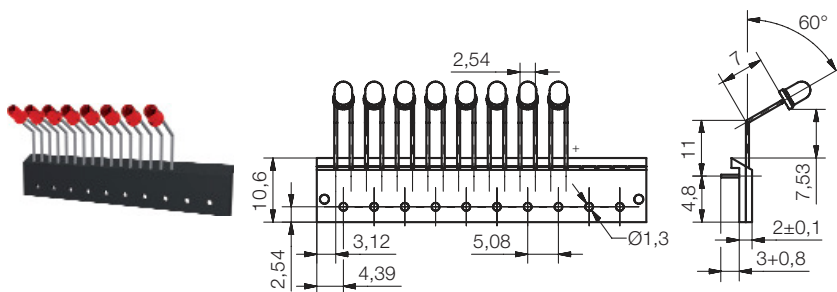
Drehgeberanzeige **FDAL** zum Einsatz in Verbindung z.B. mit Potentiometern bei Achsen-Ø4 mm. Feldanordnung über 270° mit 21 Positionen, zusätzliches Doppelfeld zur Nutzung als 2-farbige Anzeige (rot/grün). Homogene Ausleuchtung der einzelnen Leuchtfelder durch frontseitigen diffusen optischen Verguss. Frontbereich des Kunststoffteils schwarz bedruckt, dadurch sehr guter Ein-/Aus Kontrast. Die Ansteuerung der einzelnen LEDs erfolgt durch eine Matrix-Schaltung.
LED Zeile **ZZPI** mit abgewinkelten LEDs, dient zur Alternative eines Lichtleitersystems.

LED Rotary Encoder Indicator LED Array ZZPI

LED rotary encoder indicator **FDAL** in connection with e.g. potentiometer for an axis-Ø4 mm. Layout of 21 fields over 270°, additional double field for 2-coloured display (red/green). Homogeneous illumination of each single field by diffuse optical glue on the front. The front of the plastic part is printed in black which allows an optimal on-/off contrast. Each single LED is triggered by a matrix.
LED array **ZZPI** with angled LEDs. Can be used alternatively to the light pipe system.



Typ Type	Bestell-Nr. Order No.
rot-grün red-green	FDAL 25222



Typ Type	Stellen Digits	LED Spannung LED Voltage
rot red	8	ZZPI 08001
gelb yellow	8	ZZPI 08101
grün green	8	ZZPI 08201

Gültig für alle Typen Seite 7

LED Drehgeberanzeige **FDAL**

LED: SMD-LEDs

Material:

Gehäuse: PBT weiß / UL94: HB
Leiterplatte: FR4 / 1 mm stark
Anschlussstifte: Kunststoffteil Polysulfon
glasfaserverstärkt; Stifte
Phosphorbronze verzinkt

Option:

- Leuchtfarben in gelb, blau, weiß
- Abweichende Gesamtbauhöhe
- Abweichender Gehäusedruck der Frontseite

LED Zeile **ZZPI**

LED: H3

Material: PC schwarz / UL94: V-2

Option:

- Einbau anderer LED Typen gleicher Bauform auf Anfrage möglich

Löttemperatur: 260° C, max. 5 Sekunden
LED- und Materialdaten siehe Info-Seite

For all types page 7

LED rotary encoder indicator **FDAL**

LED: SMD-LEDs

Material:

Housing: PBT white / UL94: HB
PCB: FR4 / thickness 1 mm
Connecting pins: plastic part polysulphone
fibre glass strengthened;
pins phosphor bronze tinned

Option:

- Lighting colours in yellow, blue, white
- Overall height other than standard
- Housing printing other than standard

LED array **ZZPI**

LED: H3

Material: PC black / UL94: V-2

Option:

- Mounting of other LED types of same style on request

Solder temperature: 260° C, max. 5 sec.
LED and material data see info page