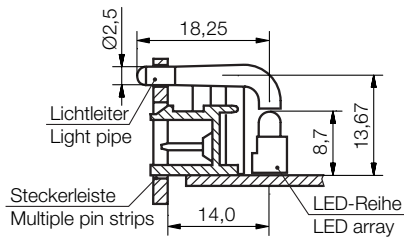


Lichtleiter Kombinationen

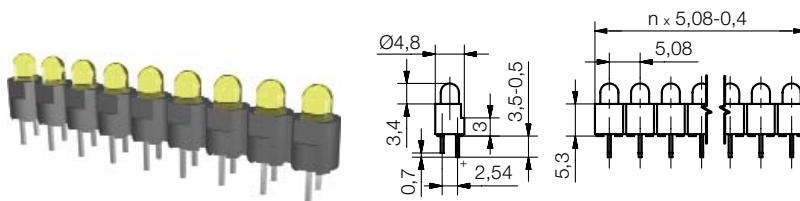
LED Lichtleitersystem auf Basis von 3 mm LEDs.
Das System besteht aus den einzelnen Komponenten; LED Zeile und Lichtleiter-Mehrfachelement. Zeilen Typ **DHTH 3**. Das Kunststoffgehäuse ist für die Aufnahme von max. 9 LEDs geeignet. Eine einseitige Abflachung am Gehäuse dient sowohl zur Einbau-Codierung als auch zur leichteren Montage des Lichtleiters auf die vorbestückten Steckerleisten.

Light Pipe Combination

LED Light pipe system based on 3 mm LEDs.
The system consists of the single components LED array and light pipe multi array element.
LED array **DHTH 3**. The plastic housing is suitable for max. 9 LEDs. The housing is flattened on one side both for polarity coding as well as for easy mounting of the light pipe on the multiple pin strip.



Applikation Lichtleiter PZL 300n045 mit LED Zeile DHTH 3.
Application light pipe PZL 300n045 with LED array DHTH 3.



		LED Spannung LED Voltage	
Typ Type	Stellen n Digits n		
rot red	4	DHTH 3480	
gelb yellow	4	DHTH 3481	
grün green	4	DHTH 3482	

		LED Spannung LED Voltage	
Typ Type	Stellen n Digits n		
rot red	8	DHTH 3880	
gelb yellow	8	DHTH 3881	
grün green	8	DHTH 3882	

		LED Spannung LED Voltage	
Typ Type	Stellen n Digits n		
rot red	9	DHTH 3980	
gelb yellow	9	DHTH 3981	
grün green	9	DHTH 3982	

Zeichnungen im Maßstab 1 : 1,25
Drawing scale 1 : 1.25



Gültig für alle Typen Seite 43

LED Zeile **DHTH**

LED: H3

Material:

Gehäuse: PA6.6 schwarz / UL94: V-0

Option:

- Farbkombinationen nach Wahl
- Einbau anderer LED Typen gleicher Bauform auf Anfrage möglich

Löttemperatur: 260° C, max. 5 Sekunden
LED- und Materialdaten siehe Info-Seite

For all types page 43

LED array **DHTH**

LED: H3

Material:

Housing: PA6.6 black / UL94: V-0

Option:

- Available in various colour combinations
- Mounting of other LED types with same size on request

Solder temperature: 260° C, max. 5 sec.
LED and material data see info page



Lichtleiter Kombinationen

Lichtleiter **PZL 30**. Das Lichtleiter-Element ist speziell für die Aufrastung auf Steckerleisten konzipiert, wobei bewußt auf eine direkte Verbindung mit der LED Zeile verzichtet wurde. Frontseitig sind die einzelnen Lichtleiter kugelförmig ausgeführt, um eine leichtere Montage der Frontplatte sicherzustellen. Eine zusätzliche Oberflächenmattierung der Frontfläche verbessert den Ein-/Aus Kontrast auch bei ungünstigen Lichtverhältnissen. Um einen festen Sitz der Lichtleiter auf der Steckerleiste zu erreichen, muss mindestens eine 3-stellige Anordnung gewählt werden.

Light Pipe Combinations

Light pipe **PZL 30**. The light pipe is especially suitable for fitting on multiple pin strips. A direct contact to the LED is avoided.

At the front, each light pipe is ball-shaped to ensure an easier mounting on the front panel. The front panel is frosted on the surface which improves the on-/off contrast even in case of effects from sun or other light sources on the light pipe.

To ensure a fix position on the multiple pin strip, the light pipe must have at least three pins.

Gültig für alle Typen Seite 44

Lichtleiter **PZL 30**

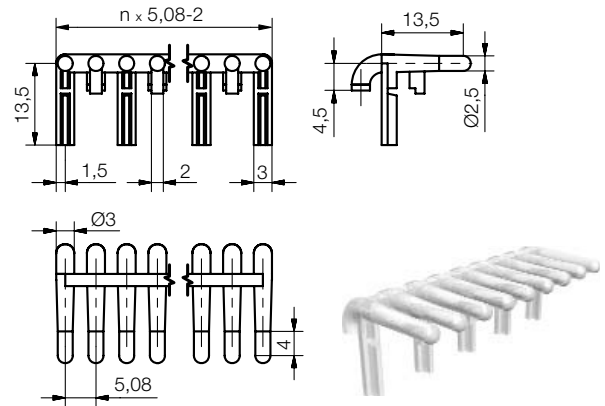
Material:

Lichtleiter: PMMA / UL94: HB

Option:

- Kunststoffhalter zum Aufrasten des Lichtleiters

Materialdaten siehe Info-Seite



Bestell-Nr. | Order No.

Stellen n	Digits n	Bestell-Nr. Order No.
4 Stellen	4 digits	PZL 3004045
8 Stellen	8 digits	PZL 3008045
9 Stellen	9 digits	PZL 3009045

For all types page 44

Light pipe **PZL 30**

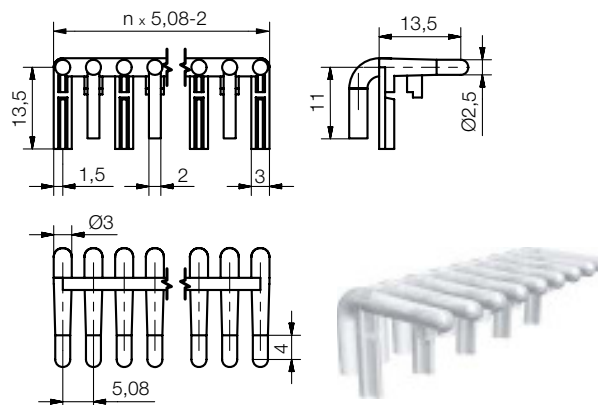
Material:

Light pipe: PMMA / UL94: HB

Option:

- Plastic support to fix the light pipe

Material data see info page



Bestell-Nr. | Order No.

Stellen n	Digits n	Bestell-Nr. Order No.
4 Stellen	4 digits	PZL 3004110
8 Stellen	8 digits	PZL 3008110
9 Stellen	9 digits	PZL 3009110

Zeichnungen im Maßstab 1 : 1,25
Drawing scale 1 : 1.25

Lichtleiter PGN / PGZ / PRI

zum Einpressen in die Frontplatte, Kopfform gewölbt (PGN) oder plan (PGZ). Empfohlene Einbaubohrung $\varnothing 2,6 - 0,05$ mm.

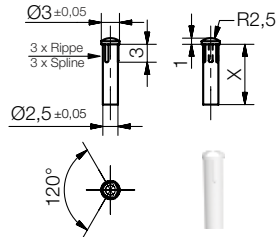
Lichtleiterreihe PRI von 2- bis 12-fach im Rastermaß 2,54 mm, zur Verwendung mit SMD-LEDs.

Aktive Leuchtfläche pro Element 5x2 mm.

Light Pipe PGN / PGZ / PRI

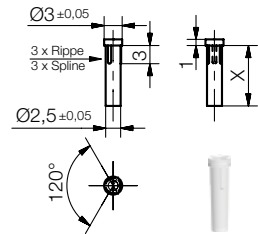
for moulding into the front panel. Round top (PGN) or flat top (PGZ). Recommended mounting bore $\varnothing 2.6-0.05$ mm.

Series PRI with 2- to 12-fold array light pipe, pitch 2.54 mm, for SMD LED application. Active LED head area 5x2 mm per element.



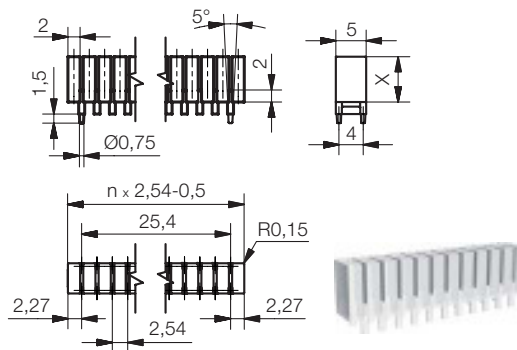
Bestell-Nr./Order No.

PGN 25 Lxxx



Bestell-Nr./Order No.

PGZ 25Lxxx



Bestell-Nr./Order No.

Stellen n Digits n	Bestell-Nr./Order No.
2 Stellen 2 digits	PRI 205020 Lxxx
4 Stellen 4 digits	PRI 205040 Lxxx
6 Stellen 6 digits	PRI 205060 Lxxx
8 Stellen 8 digits	PRI 205080 Lxxx
10 Stellen 10 digits	PRI 205100 Lxxx
12 Stellen 12 digits	PRI 205120 Lxxx

Zeichnungen im Maßstab 1 : 1,25
Drawing scale 1 : 1.25



Zusätzliche Angabe von Maß x in 1/10 mm erforderlich, z.B. 085 = 8,5 mm Höhe
Height x needs to be stated in 1/10 mm, e.g. 085 = 8.5 mm

Gültig für alle Typen Seite 45

Lichtleiter PGN 25

Lieferbare Distanzmaße (x), 1,8 - 40,0 mm

Lichtleiter PGZ 25

Lieferbare Distanzmaße (x), 3,8 - 40,0 mm

Material:

Lichtleiter: PMMA / UL94: HB

Option:

- Beliebige Höhen zwischen x min. und x max.

Lichtleiter PRI 205

Lieferbare Distanzmaße (x), 7,0 - 15,0 mm

Material:

Lichtleiter: PMMA / UL94: HB

Option:

- Beliebige Höhen zwischen x min. und x max.
- Formvarianten der Fixierzapfen

Materialdaten siehe Info-Seite

For all types page 45

Light pipe PGN 25

Available standoff heights (x), 1.8 - 40.0 mm

Light pipe PGZ 25

Available standoff heights (x), 3.8 - 40.0 mm

Material:

Light pipe: PMMA / UL94: HB

Option:

- Any heights between x min. and x max.

Light pipe PRI 205

Available standoff heights (x), 7.0 - 15.0 mm

Material:

Light pipe: PMMA / UL94: HB

Option:

- Any heights between x min. and x max.
- In various shapes mounting studs

Material data see info page



Lichtleiter PZI 30 / PTI 30

Lichtleiterreihe von 1- bis 10-fach im Raster-Maß 5,08 mm. Kopfform leicht gewölbt um die Reflektion und somit auch eine bessere Sichtbarkeit an der Leuchtfläche zu erreichen.
Lichtleitersystem **PTI 30** für Direktmontage auf Leiterplatten in Verbindung mit SMD-LEDs.

Light Pipe PZI 30 / PTI 30

1- to 10-fold array light pipe, pitch 5.08 mm. The head is slightly rounded to achieve an enhanced light reflection and an improved visibility.
Light pipe system **PTI 30** for direct mounting on printed circuit board in connection with SMD-LEDs.

Zusätzliche Angabe von Maß x in 1/10 mm erforderlich, z.B. 165 = 16,5 mm Höhe
Height x needs to be stated in 1/10 mm, e.g. 165 = 16.5 mm

Gültig für alle Typen Seite 46

Lichtleiter **PZI 30**
Lieferbare Distanzmaße (x), 9,3 - 42,5 mm

Material:
Lichtleiter: PMMA / UL94: HB

Option:
- Beliebige Höhen zwischen x min. und x max.

Lichtleitersystem **PTI 30**
Lieferbare Distanzmaße (x), 9,3 - 42,5 mm

Material:
Lichtleiter: PMMA / UL94: HB
Trägerzeile: PA6.6 schwarz / UL94: V-0

Option:
- Beliebige Höhen zwischen x min. und x max.
- Lichtleitersystem PTF 20 mit Flexlichtleiter Ø2 mm und Trägerteil realisierbar

Materialdaten siehe Info-Seite

For all types page 46

Light pipe **PZI 30**
Available standoff heights (x), 9.3 - 42.5 mm

Material:
Light pipe: PMMA / UL94: HB

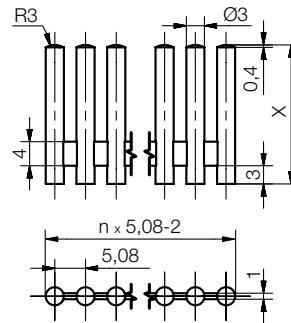
Option:
- Any heights between x min. and x max.

Light pipe system **PTI 30**
Available standoff heights (x), 9.3 - 42.5 mm

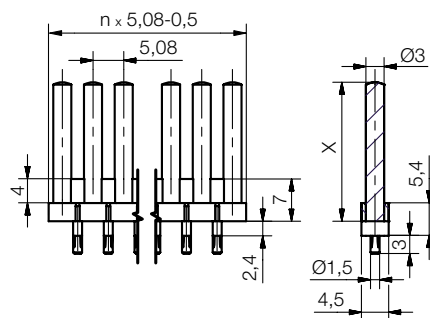
Material:
Light pipe: PMMA / UL94: HB
Plastic line: PA6.6 black / UL94: V-0

Option:
- Any heights between x min. and x max.
- Light pipe system PTF 20 with flex-light pipe Ø2 mm and plastic line viable

Material data see info page



Stellen n	Digits n	Bestell-Nr. Order No.
1 Stellen	1 digits	PZI 301 Lxxx
2 Stellen	2 digits	PZI 302 Lxxx
3 Stellen	3 digits	PZI 303 Lxxx
4 Stellen	4 digits	PZI 304 Lxxx
5 Stellen	5 digits	PZI 305 Lxxx
6 Stellen	6 digits	PZI 306 Lxxx
7 Stellen	7 digits	PZI 307 Lxxx
8 Stellen	8 digits	PZI 308 Lxxx
9 Stellen	9 digits	PZI 309 Lxxx
10 Stellen	10 digits	PZI 300 Lxxx



Stellen n	Digits n	Bestell-Nr. Order No.
1 Stellen	1 digits	PTI 301 Lxxx
2 Stellen	2 digits	PTI 302 Lxxx
3 Stellen	3 digits	PTI 303 Lxxx
4 Stellen	4 digits	PTI 304 Lxxx
5 Stellen	5 digits	PTI 305 Lxxx
6 Stellen	6 digits	PTI 306 Lxxx
7 Stellen	7 digits	PTI 307 Lxxx
8 Stellen	8 digits	PTI 308 Lxxx
9 Stellen	9 digits	PTI 309 Lxxx
10 Stellen	10 digits	PTI 300 Lxxx

Zeichnungen im Maßstab 1 : 1,25
Drawing scale 1 : 1.25