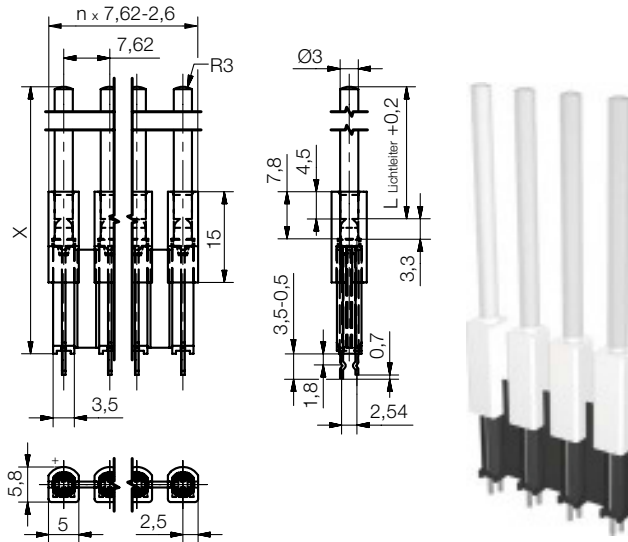


Lichtleitersystem DPAH 3

Lichtleiterreihe mit 3 mm LEDs von 1- bis 4-fach im Raster-Maß 7,62 mm. Kopfform leicht gewölbt um die Reflektion und somit auch eine bessere Sichtbarkeit an der Leuchtfläche zu erreichen.

Light Pipe System DPAH 3

1- to 4-fold array light pipe for 3 mm LEDs, pitch 5.08 mm. The head is slightly rounded to achieve an enhanced light reflection and an improved visibility.



Typ Type	LED Spannung LED Voltage	Stellen n Digits n	
rot red		1	DPAH 310 Lxxx
gelb yellow		1	DPAH 311 Lxxx
grün green		1	DPAH 312 Lxxx

Typ Type	LED Spannung LED Voltage	Stellen n Digits n	
rot red		2	DPAH 320 Lxxx
gelb yellow		2	DPAH 321 Lxxx
grün green		2	DPAH 322 Lxxx

Typ Type	LED Spannung LED Voltage	Stellen n Digits n	
rot red		3	DPAH 330 Lxxx
gelb yellow		3	DPAH 331 Lxxx
grün green		3	DPAH 332 Lxxx

Typ Type	LED Spannung LED Voltage	Stellen n Digits n	
rot red		4	DPAH 340 Lxxx
gelb yellow		4	DPAH 341 Lxxx
grün green		4	DPAH 342 Lxxx

Zeichnungen im Maßstab 1 : 1,25
Drawing scale 1 : 1.25



Zusätzliche Angabe von Maß x in 1/10 mm erforderlich, z.B. 300 = 30,0 mm Höhe
Height x needs to be stated in 1/10 mm, e.g. 300 = 30.0 mm

Gültig für alle Typen Seite 47

Lichtleitersystem **DPAH 31 / 32 / 33 / 34**
Lieferbare Distanzmaße (x), 25,0 - 68,0 mm

LED: H3

Material:

Lichtleiter: PMMA / UL94: HB
Abstandshalter: PA6.6 schwarz / UL94: V-0
Aufsteckhülse: PA6.6 natur / UL94: V-0

Option:

- Beliebige Höhen zwischen x min. und x max.
- Auch ohne Haltesicke erhältlich
- Einbau anderer LED Typen gleicher Bauform auf Anfrage möglich

Löttemperatur: 260° C, max. 5 Sekunden
LED- und Materialdaten siehe Info-Seite

For all types page 47

Light pipe system **DPAH 31 / 32 / 33 / 34**
Available standoff heights (x), 25.0 - 68.0 mm

LED: H3

Material:

Light pipe: PMMA / UL94: HB
Standoff: PA6.6 black / UL94: V-0
Sleeve: PA6.6 nature / UL94: V-0

Option:

- Any heights between x min. and x max.
- Also available without crimp
- Mounting of other LED types with same size on request

Solder temperature: 260° C, max. 5 sec.
LED and material data see info page



Zusätzliche Angabe von Maß x in 1/10 mm erforderlich, z.B. 300 = 30,0 mm Höhe
Height x needs to be stated in 1/10 mm, e.g. 300 = 30.0 mm

Gültig für alle Typen Seite 48

Kappe **PMC 30**

Material:

Gehäuse: PMMA / UL94: HB

Lichtleitersystem **DUPH 2** vertikale Ausführung mit einreihiger Pinanordnung (- - + +)
 Flexlichtleiter **PF 20**

LED: H3

Material:

Lichtleiter: PMMA / UL94: HB
 Abstandshalter: PA6.6 schwarz / UL94: V-0
 Aufsteckhülse: PA6.6 natur / UL94: V-0

Option:

- Beliebige Höhen
- Vertikale Ausführung mit zweireihiger Pinanordnung ($\pm \pm$) **DUPH 2108 Lxxx** 1-stellig rot
- Horizontale Ausführung mit abgewinkelten LED-Pins **DUPH 2102 Lxxx** 1-stellig rot
- Einbau anderer LED Typen gleicher Bauform auf Anfrage möglich

Löttemperatur: 260° C, max. 5 Sekunden
 LED- und Materialdaten siehe Info-Seite

For all types page 48

Cover **PMC 30**

Material:

Housing: PMMA / UL94: HB

Light pipe system **DUPH 2** for vertical mounting with LED pins in line (- - + +)
 Flexible light pipe **PF 20**

LED: H3

Material:

Light pipe: PMMA / UL94: HB
 Standoff: PA6.6 black / UL94: V-0
 Sleeve: PA6.6 nature / UL94: V-0

Option:

- Any heights
- For vertical mounting with LED pins dual in line ($\pm \pm$) **DUPH 2108 Lxxx** one-digit red
- For horizontal mounting with angled LED pins **DUPH 2102 Lxxx** one-digit red
- Mounting of other LED types with same size on request

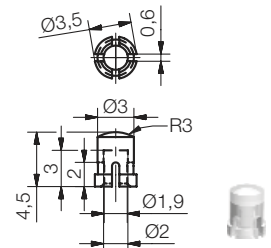
Solder temperature: 260° C, max. 5 sec.
 LED and material data see info page

Lichtleitersystem DUPH 2

Einzel oder mehrfach LED-Anzeige im Raster-Maß 5,08 mm, mit eingebauten 3 mm LEDs für flexible Lichtleiter mit einem Kopfdurchmesser von Ø2 mm. Die Befestigung des Lichtleiters in der Frontplatte wird mittels eines Halteclips realisiert.

Light Pipe System DUPH 2

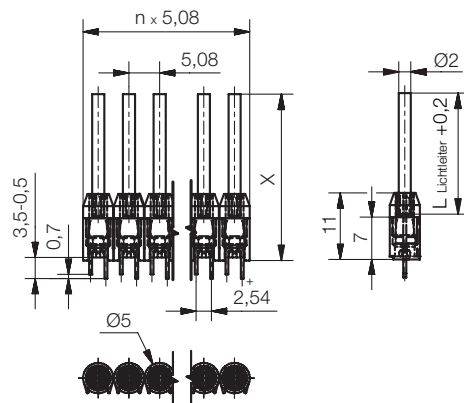
Single or multiple LED array, pitch 5.08 mm, with integrated 3 mm LEDs, for flexible light pipe with head Ø2 mm. The light pipe is fixed to the front panel by a mounting clip.



Zeichnung im Maßstab 2 : 1
 Drawing scale 2 : 1

Bestell-Nr. | Order No.

PMC 30



Stellen n Digits n	Bestell-Nr. Order No.		
	rot red	gelb yellow	grün green
1 Stellen 1 digits	DUPH 2105 Lxxx	DUPH 2115 Lxxx	DUPH 2125 Lxxx
2 Stellen 2 digits	DUPH 2205 Lxxx	DUPH 2215 Lxxx	DUPH 2225 Lxxx
3 Stellen 3 digits	DUPH 2305 Lxxx	DUPH 2315 Lxxx	DUPH 2325 Lxxx
4 Stellen 4 digits	DUPH 2405 Lxxx	DUPH 2415 Lxxx	DUPH 2425 Lxxx
5 Stellen 5 digits	DUPH 2505 Lxxx	DUPH 2515 Lxxx	DUPH 2525 Lxxx
6 Stellen 6 digits	DUPH 2605 Lxxx	DUPH 2615 Lxxx	DUPH 2625 Lxxx
7 Stellen 7 digits	DUPH 2705 Lxxx	DUPH 2715 Lxxx	DUPH 2725 Lxxx
8 Stellen 8 digits	DUPH 2805 Lxxx	DUPH 2815 Lxxx	DUPH 2825 Lxxx
9 Stellen 9 digits	DUPH 2905 Lxxx	DUPH 2915 Lxxx	DUPH 2925 Lxxx
10 Stellen 10 digits	DUPH 2005 Lxxx	DUPH 2015 Lxxx	DUPH 2025 Lxxx

Zeichnungen im Maßstab 1 : 1,25
 Drawing scale 1 : 1.25

Lichtleitersystem DUPH 3

Einzel oder mehrfach LED-Anzeige im Raster-Maß 5,08 mm, mit eingebauten 3 mm LEDs für Lichtleiter mit einem Kopfdurchmesser von Ø3 mm. Kopfform leicht gewölbt um die Reflektion und somit auch eine bessere Sichtbarkeit an der Leuchtfläche zu erreichen. Die Befestigung des Lichtleiters in der Frontplatte wird mittels einem Halteclip realisiert.

Light Pipe System DUPH 3

Single or multiple LED array with pitch 5.08 mm and integrated 3 mm LEDs for light pipes head Ø3 mm. The head is slightly rounded to achieve an enhanced light reflection and an improved visibility. The light pipe is fixed to the front panel by a mounting clip.



Zusätzliche Angabe von Maß x in 1/10 mm erforderlich, z.B. 300 = 30,0 mm Höhe
Height x needs to be stated in 1/10 mm, e.g. 300 = 30.0 mm

Gültig für alle Typen Seite 49

Lichtleitersystem **DUPH 3** vertikale Ausführung mit einreihiger Pinanordnung (- - + - +)
 Lieferbare Distanzmaße (x), 16,8 - 50,0 mm
 Lichtleiter **PZI 30**

LED: H3

Material:

Lichtleiter: PMMA / UL94: HB
 Abstandshalter: PA6.6 schwarz / UL94: V-0
 Aufsteckhülse: PA6.6 natur / UL94: V-0

Option:

- Beliebige Höhen zwischen x min. und x max.
- Vertikale Ausführung mit zweireihiger Pinanordnung (± ±) **DUPH 3108 Lxxx** 1-stellig rot
- Horizontale Ausführung mit abgewinkelten LED-Pins **DUPH 3102 Lxxx** 1-stellig rot
- Einbau anderer LED Typen gleicher Bauform auf Anfrage möglich

Löttemperatur: 260° C, max. 5 Sekunden
 LED- und Materialdaten siehe Info-Seite

For all types page 49

Light pipe system **DUPH 3** for vertical mounting with LED pins in line (- - + - +)
 Available standoff heights (x), 16,8 - 50,0 mm
 Light pipe **PZI 30**

LED: H3

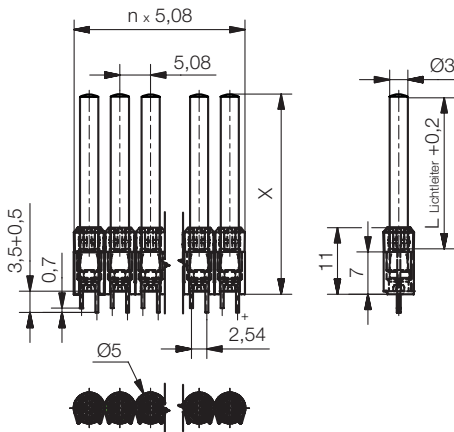
Material:

Light pipe: PMMA / UL94: HB
 Standoff: PA6.6 black / UL94: V-0
 Sleeve: PA6.6 nature / UL94: V-0

Option:

- Any heights between x min. and x max.
- For vertical mounting with LED pins dual in line (± ±) **DUPH 3108 Lxxx** one-digit red
- For horizontal mounting with angled LED pins **DUPH 3102 Lxxx** one-digit red
- Mounting of other LED types with same size on request

Solder temperature: 260° C, max. 5 sec.
 LED and material data see info page



Stellen n	Digits n	Bestell-Nr. Order No.		
		rot red	gelb yellow	grün green
1 Stellen	1 digits	DUPH 3105 Lxxx	DUPH 3115 Lxxx	DUPH 3125 Lxxx
2 Stellen	2 digits	DUPH 3205 Lxxx	DUPH 3215 Lxxx	DUPH 3225 Lxxx
3 Stellen	3 digits	DUPH 3305 Lxxx	DUPH 3315 Lxxx	DUPH 3325 Lxxx
4 Stellen	4 digits	DUPH 3405 Lxxx	DUPH 3415 Lxxx	DUPH 3425 Lxxx
5 Stellen	5 digits	DUPH 3505 Lxxx	DUPH 3515 Lxxx	DUPH 3525 Lxxx
6 Stellen	6 digits	DUPH 3605 Lxxx	DUPH 3615 Lxxx	DUPH 3625 Lxxx
7 Stellen	7 digits	DUPH 3705 Lxxx	DUPH 3715 Lxxx	DUPH 3725 Lxxx
8 Stellen	8 digits	DUPH 3805 Lxxx	DUPH 3815 Lxxx	DUPH 3825 Lxxx
9 Stellen	9 digits	DUPH 3905 Lxxx	DUPH 3915 Lxxx	DUPH 3925 Lxxx
10 Stellen	10 digits	DUPH 3005 Lxxx	DUPH 3015 Lxxx	DUPH 3025 Lxxx

Zeichnungen im Maßstab 1 : 1,25
 Drawing scale 1 : 1.25