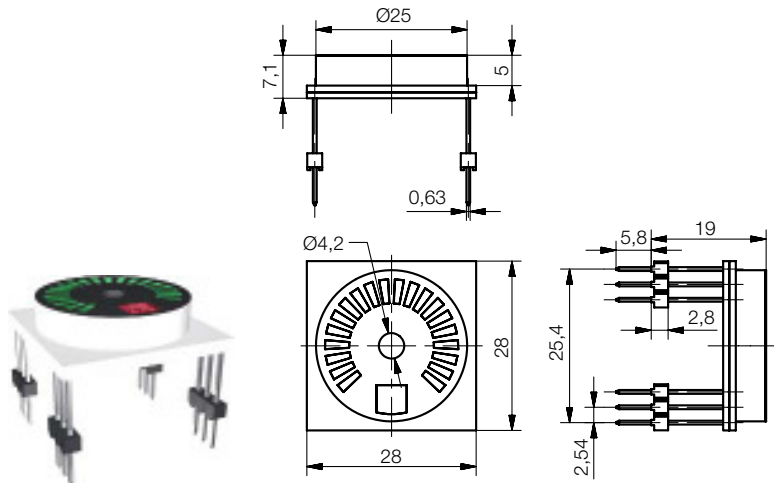


LED Drehgeberanzeige LED Zeile ZZPI

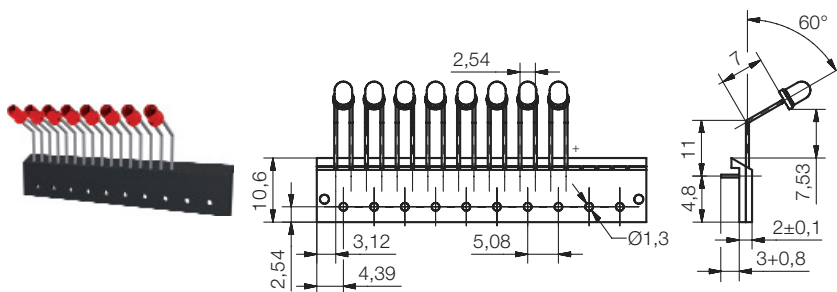
Drehgeberanzeige **FDAL** zum Einsatz in Verbindung z.B. mit Potentiometern bei Achsen-Ø4 mm. Feldanordnung über 270° mit 21 Positionen, zusätzliches Doppelfeld zur Nutzung als 2-farbige Anzeige (rot/grün). Homogene Ausleuchtung der einzelnen Leuchtfelder durch frontseitigen diffusen optischen Verguss. Frontbereich des Kunststoffteils schwarz bedruckt, dadurch sehr guter Ein-/Aus Kontrast. Die Ansteuerung der einzelnen LEDs erfolgt durch eine Matrix-Schaltung.
LED Zeile **ZZPI** mit abgewinkelten LEDs, dient zur Alternative eines Lichtleitersystems.

LED Rotary Encoder Indicator LED Array ZZPI

LED rotary encoder indicator **FDAL** in connection with e.g. potentiometer for an axis-Ø4 mm. Layout of 21 fields over 270°, additional double field for 2-coloured display (red/green). Homogeneous illumination of each single field by diffuse optical glue on the front. The front of the plastic part is printed in black which allows an optimal on-/off contrast. Each single LED is triggered by a matrix.
LED array **ZZPI** with angled LEDs. Can be used alternatively to the light pipe system.



Typ Type	Bestell-Nr. Order No.
rot-grün red-green	FDAL 25222



Typ Type	Stellen Digits	LED Spannung LED Voltage
rot red	8	ZZPI 08001
gelb yellow	8	ZZPI 08101
grün green	8	ZZPI 08201

Gültig für alle Typen Seite 7

LED Drehgeberanzeige **FDAL**

LED: SMD-LEDs

Material:
Gehäuse: PBT weiß / UL94: HB
Leiterplatte: FR4 / 1 mm stark
Anschlussstifte: Kunststoffteil Polysulfon
glasfaserverstärkt; Stifte
Phosphorbronze verzinkt

Option:
- Leuchtfarben in gelb, blau, weiß
- Abweichende Gesamtbauhöhe
- Abweichender Gehäusedruck der Frontseite

LED Zeile **ZZPI**

LED: H3

Material: PC schwarz / UL94: V-2

Option:
- Einbau anderer LED Typen gleicher Bauform auf Anfrage möglich

Löttemperatur: 260° C, max. 5 Sekunden
LED- und Materialdaten siehe Info-Seite

For all types page 7

LED rotary encoder indicator **FDAL**

LED: SMD-LEDs

Material:
Housing: PBT white / UL94: HB
PCB: FR4 / thickness 1 mm
Connecting pins: plastic part polysulphone
fibre glass strengthened;
pins phosphor bronze tinned

Option:
- Lighting colours in yellow, blue, white
- Overall height other than standard
- Housing printing other than standard

LED array **ZZPI**

LED: H3

Material: PC black / UL94: V-2

Option:
- Mounting of other LED types of same style on request

Solder temperature: 260° C, max. 5 sec.
LED and material data see info page