



**Zusätzliche Angabe von Maß x  
in 1/10 mm erforderlich,  
z.B. 085 = 8,5 mm Höhe  
Height x needs to be stated  
in 1/10 mm,  
e.g. 085 = 8.5 mm**

**Gültig für alle Typen Seite 8**

**Distanzhalter DAH 30/31 für 3 mm LEDs**

Lieferbare Distanzmaße (x), 3,0 - 24,7 mm  
**Distanzhalter DAH 50/51 für 5 mm LEDs**  
Lieferbare Distanzmaße (x), 3,6 - 25,0 mm

**Lieferbare Standardhöhen (x) für  
DAH 30/31 sowie DAH 50/51**

Bereich bis 10,5 mm  
Abstufung ..0 mm und ..5 mm  
Bereich von 11 - 25 mm / volle mm (...0)

**Material:** PC schwarz / UL94: V-2

**Option:**

- Beliebige Höhen zwischen x min. und x max.
- Andere Materialfarben
- LED Bestückung nach Wahl

**Weitere Liefermöglichkeiten:**

Mehrfach LED-Halter mit bis zu 10 LED-Positionen (bei Einsatz von 3 mm LEDs)

**Löttemperatur:** 260° C, max. 5 Sekunden  
LED- und Materialdaten siehe Info-Seite

**For all types page 8**

**Standoffs DAH 30/31 for 3 mm LEDs**

Available standoff heights (x), 3.0 - 24.7 mm

**Standoffs DAH 50/51 for 5 mm LEDs**

Available standoff heights (x), 3.6 - 25.0 mm

**Available standard heights (x) for  
DAH 30/31 and DAH 50/51**

Range up to 10.5 mm  
Graduation ..0 mm and ..5 mm  
Range 11 - 25 mm / full mm (...0)

**Material:** PC black / UL94: V-2

**Option:**

- Any heights between x min. and x max.
- Other material colours
- Optionally equipped with LEDs

**Further availabilities:**

Multi LED standoff with up to 10 LED positions (when using 3 mm LEDs)

**Solder temperature:** 260° C, max. 5 sec.  
LED and material data see info page

## Distanzhalter von 3-25 mm

In Leiterplatten eingesetzte Bedienelemente wie z. B. Taster oder Potentiometer erfordern oft die definierte Anpassung der wesentlich kleineren Bauhöhe von LEDs. Diese Baureihen bieten preiswerte Realisierungsmöglichkeiten, da ein Nachjustieren der LED-Lage nach dem Einlöten nicht erforderlich ist.

Ab Maß (x) 7 mm ist bei der Serie DAH 50/51 die Unterbringung eines Widerstands der Größe 0204 im Halter möglich.

## LED Standoffs from 3-25 mm

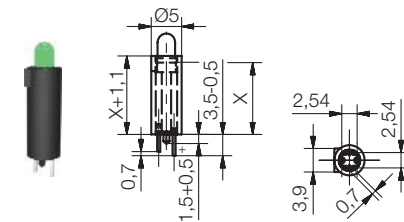
Electronic components on PC boards such as push-buttons and potentiometers, often require to adapt the much smaller LEDs to their defined height. The following series of standoffs provide an economic method of meeting this requirement quickly and easily. Once soldered to the board, the height need not be readjusted. No more costly and time consuming compensating measures!

From size (x) 7 mm of the series DAH 50/51 it is possible to fix a resistor of size 0204 in the standoff.



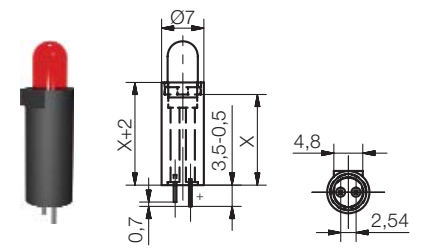
**ohne Fixierstift  
without mounting stud**

LED LED	Bestell-Nr. Order No.
3 mm 3 mm	DAH 30 xxx



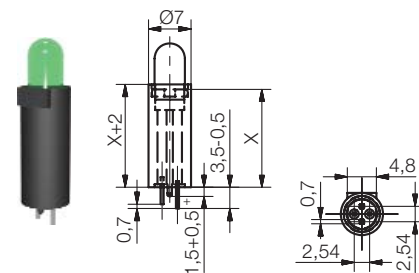
LED LED	Bestell-Nr. Order No.
3 mm 3 mm	DAH 31 xxx

**mit Fixierstift  
with mounting stud**



**ohne Fixierstift  
without mounting stud**

LED LED	Bestell-Nr. Order No.
5 mm 5 mm	DAH 50 xxx



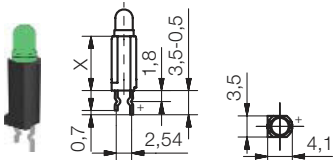
LED LED	Bestell-Nr. Order No.
5 mm 5 mm	DAH 51 xxx

**mit Fixierstift  
with mounting stud**

Zeichnungen im Maßstab 1 : 1,25  
Drawing scale 1 : 1.25

## LED Distanzhalter DAB

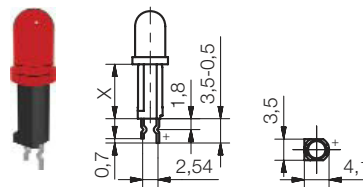
LED auf Halter mit Pinformung zur Haltesicke.  
Durch die automatische LED Bestückung in Verbindung mit direkter Funktionsprüfung und der Pinformung als Haltesicke ergeben sich folgende Vorteile:  
geringer Platzbedarf des Halters; ein Haltertyp für alle LEDs bis Ø5 mm; hohe Zuverlässigkeit durch werkseitige Polaritäts- und Funktionstests in Verbindung mit der automatischen Bestückung; kein Abkippen der LED mit Halter bei Wellenlötung; bei Handlötung kein zusätzliches Fixieren der LED mehr notwendig.



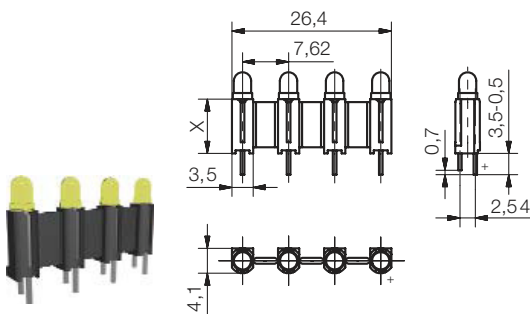
Typ Type	LED Spannung LED voltage
rot red	DABS 3 xxx 0
gelb yellow	DABS 3 xxx 1
grün green	DABS 3 xxx 2

## LED Standoffs DAB

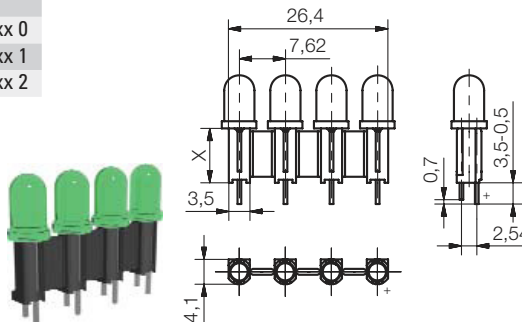
The automatic fitting with LEDs, combined with a direct performance test and the forming of the pins to a crimp, offer the following advantages:  
small space requirement for housings; one single housing type for all LEDs up to Ø 5mm; high reliability due to factory-made polarity and function tests during automatic fitting; no tilting of LED in housing during wave soldering; no more additional fixing of LED for manual soldering.



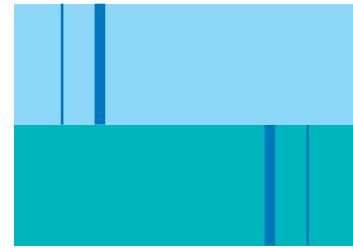
Typ Type	LED Spannung LED voltage
rot red	DABS 5 xxx 0
gelb yellow	DABS 5 xxx 1
grün green	DABS 5 xxx 2



Typ Type	LED Spannung LED Voltage	Stellen n Digits n
rot red	DABS 34 xxx 0	4
gelb yellow	DABS 34 xxx 1	4
grün green	DABS 34 xxx 2	4



Typ Type	LED Spannung LED Voltage	Stellen n Digits n
rot red	DABS 54 xxx 0	4
gelb yellow	DABS 54 xxx 1	4
grün green	DABS 54 xxx 2	4



**Zusätzliche Angabe von Maß x in 1/10 mm erforderlich, z.B. 085 = 8,5 mm Höhe**  
**Height x needs to be stated in 1/10 mm, e.g. 085 = 8.5 mm**

### Gültig für alle Typen Seite 9

Lieferbare Standardhöhen der Halter  
4,3 / 5,1 / 6,7 / 9,0 mm

Mehrfachdistanzhalter mit 3 mm oder 5 mm LEDs bei festem Rasterabstand 7,62 mm. Als Bauhöhen stehen alle Maße der Einzelhalter zur Verfügung. In bestimmten Höhen können diese Kombinationen (ohne Sicke) direkt auf Gurt geliefert werden (siehe Seite 57).

**LED:** D3 / D5 (entspricht der LED S3 / S5)

**Material:** PA6.6 schwarz / UL94: V-0

#### Option:

- Höhen zwischen 3,5 und 19,0 mm
- Einbau anderer LED Typen gleicher Bauform auf Anfrage möglich

**Löttemperatur:** 260° C, max. 5 Sekunden  
LED- und Materialdaten siehe Info-Seite

### For all types page 9

Deliverable standard heights of the housings  
4.3 / 5.1 / 6.7 / 9.0 mm

Multiple standoff with 3 mm or 5 mm LEDs at a fix grid space of 7.62 mm. Available in the same installation heights as single standoffs. For various heights, these combinations (without crimp) are deliverable on tape (see page 57).

**LED:** D3 / D5 (equivalent LED S3 / S5)

**Material:** PA6.6 black / UL94: V-0

#### Option:

- Heights between 3.5 and 19.0 mm
- Mounting of other LED types of same style on request

**Solder temperature:** 260° C, max. 5 sec.  
LED and material data see info page



## Zubehör und Montageeile für Frontplatteneinbau

## Mounting Parts for Front Panels

### Gültig für alle Typen Seite 10

**DZB 01/02** Blende für Einrastmontage in Frontplattenbohrungen von  $\varnothing 7+0,2$  mm.

Zur Ausleuchtung mit LEDs, Glüh- oder Glimmlampen und als Blindabdeckung geeignet.

**Material:** PC transparent / UL94: V-2

**DMC 30** Montageclip für 3 mm LED ideal für Plattenstärken ab 1,5 mm. Einbau- $\varnothing 4,4$  mm

**Material:** POM schwarz / UL94: HB

**DMC 50** Montageclip für 5 mm LED auch für Plattenstärken über 3 mm geeignet. Einbau- $\varnothing 6,5$  mm

**Material:** POM schwarz / UL94: HB

**Löttemperatur:** 260° C, max. 5 Sekunden  
LED- und Materialdaten siehe Info-Seite

### For all types page 10

**DZB 01/02** Snap-in lenses for front panels with mounting holes of  $\varnothing 7+0.2$  mm.

Suitable for LEDs, fluorescent or incandescent lamps and as front panel blind.

**Material:** PC transparent / UL94: V-2

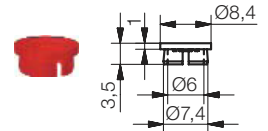
**DMC 30** Mounting clip for 3 mm LED ideally suited for boards of 1.5 mm and or more. Mounting- $\varnothing 4.4$  mm

**Material:** POM black / UL94: HB

**DMC 50** Mounting clip for 5 mm LED also suitable for front panel boards of 3 mm or more. Mounting- $\varnothing 6.5$  mm

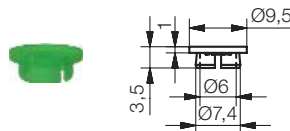
**Material:** POM black / UL94: HB

**Solder temperature:** 260° C, max. 5 sec.  
LED and material data see info page

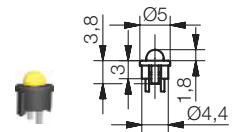


### Kopf- $\varnothing 8,4$ mm Head $\varnothing 8.4$ mm

Typ Type	Bestell-Nr. Order No.
rot red	DZB 010
gelb yellow	DZB 011
grün green	DZB 012
orange orange	DZB 013
klar clear	DZB 015
weiß white	DZB 016
schwarz black	DZB 019

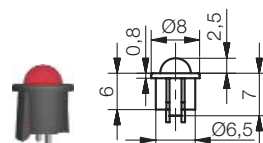


Typ Type	Bestell-Nr. Order No.	Kopf- $\varnothing 9,5$ mm Head $\varnothing 9.5$ mm
rot red	DZB 020	
gelb yellow	DZB 021	
grün green	DZB 022	
orange orange	DZB 023	
klar clear	DZB 025	
weiß white	DZB 026	
schwarz black	DZB 029	



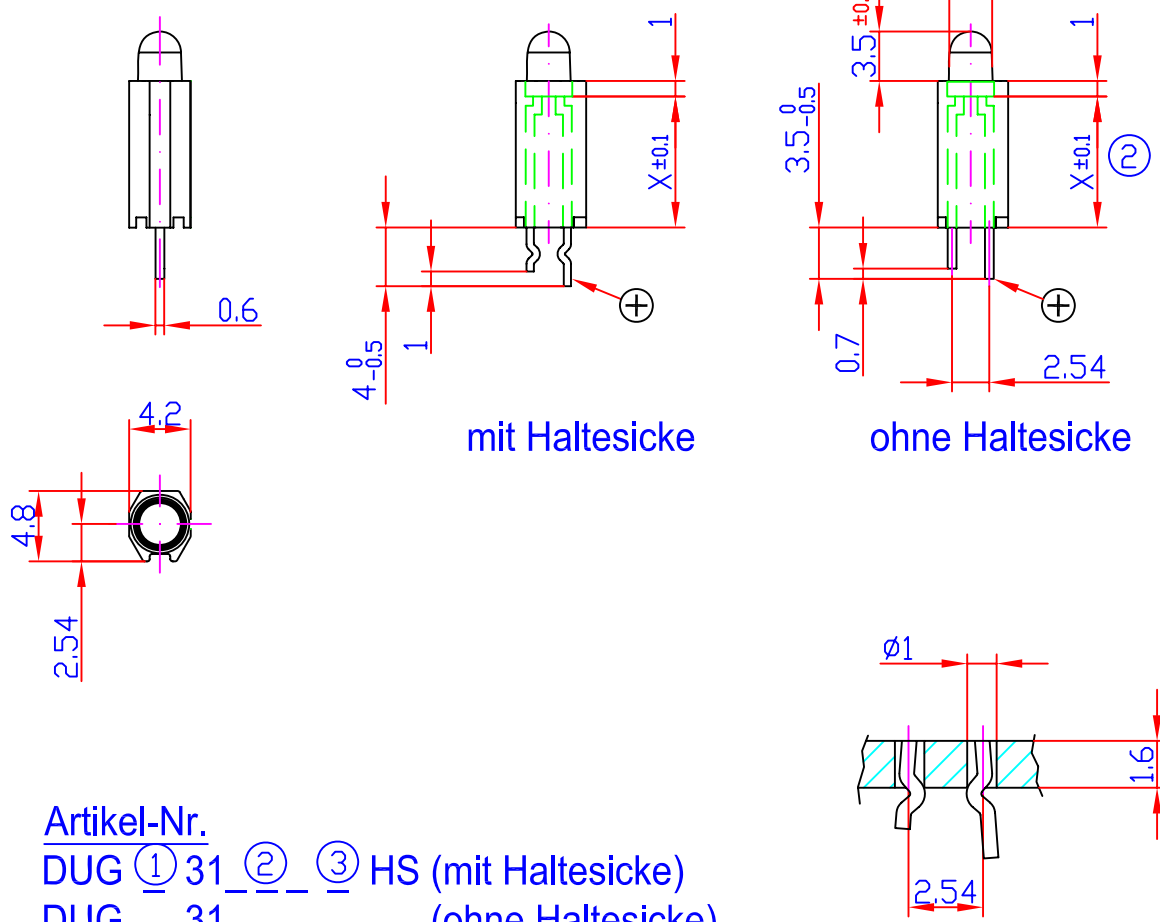
### Clip für 3 mm LED Clip for 3 mm LED

Typ Type	Bestell-Nr. Order No.
schwarz black	DMC 30



Typ Type	Bestell-Nr. Order No.	Clip für 5 mm LED Clip for 5 mm LED
schwarz black	DMC 50	

Zeichnungen im Maßstab 1 : 1,25  
Drawing scale 1 : 1.25



Artikel-Nr.  
 DUG ① 31 ② ③ HS (mit Haltesicke)  
 DUG \_ 31 \_ \_ \_ (ohne Haltesicke)

- ① = LED-Type
- ② = Distanzhöhe X in 1/10mm (von 3,5-14,0mm)
- ③ = Leuchtfarbe

Auch als komplette Streifen im Raster 5,08mm 1x bis 10x lieferbar!  
 Artikel-Nr. auf Anfrage.

Diese Unterlage ist Eigentum der Signal-Construct GmbH  
 Schutzvermerk nach DIN 34 beachten. Copyright reserved.

		Allg. Toleranz DIN 7168 - m		Oberflächen DIN ISO 1302 R2		Maßstab: 2:1			
						Werkstoff: PA66			
		Datum		Name		LED-Zeile DUG 31 mit 3mm LED(1-10-fach) mit/ohne Haltesicke			
		Bearb. 3.04.02		Schober					
		Gepr.							
		Norm							
				SIGNAL CONSTRUCT		Zeichn.-Nr.		Blatt	
1		Pinlänge 4 neu		23.04.02		Sch		Blätter	
Zust.		Änderung		Datum		Name		EDV-Nr. dugx31	
								Ers. für:	
								Ers. durch:	

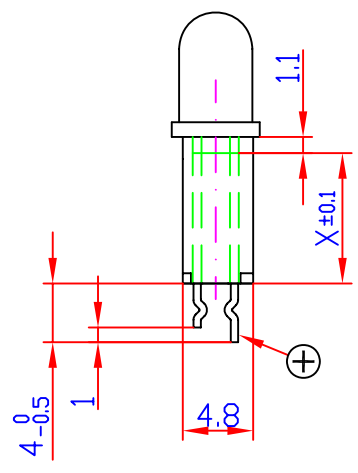
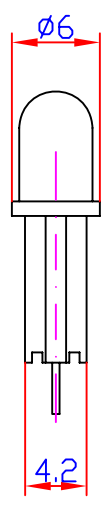
4 3 2 1

D

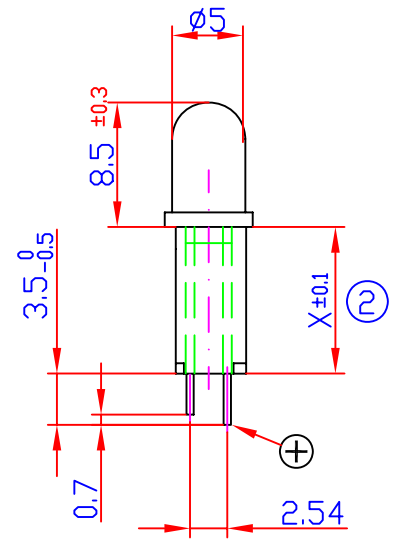
C

B

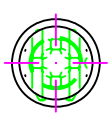
A



mit Haltesicke



ohne Haltesicke



Artikel-Nr.

DUG ① 51 ② 7 ③ (mit Haltesicke)

DUG \_ 51 \_ \_ 8 \_ (ohne Haltesicke)

①=LED-Type

②=Distanzhöhe X in 1/10mm(von 4,5-15,0mm)

③=Leuchtfarbe

Diese Unterlage ist Eigentum der Signal-Construct GmbH Schutzvermerk nach DIN 34 beachten. Copyright reserved.

		Allg. Toleranz DIN 7168 - m	Oberflächen DIN ISO 1302 R2	Maßstab: 2:1	
				Werkstoff: PA66	
		Datum	Name	LED-Zeile DUG 51 mit 5mm LED(1-10-fach) mit/ohne Haltesicke	
		Bearb. 10.06.02	Schober		
		Gepr.			
		Norm			
		SIGNAL CONSTRUCT		Zeichn.-Nr.	Blatt
				Ers. für:	Blätter
Zust.	Änderung			Datum	Name
			EDV-Nr. dugx51		