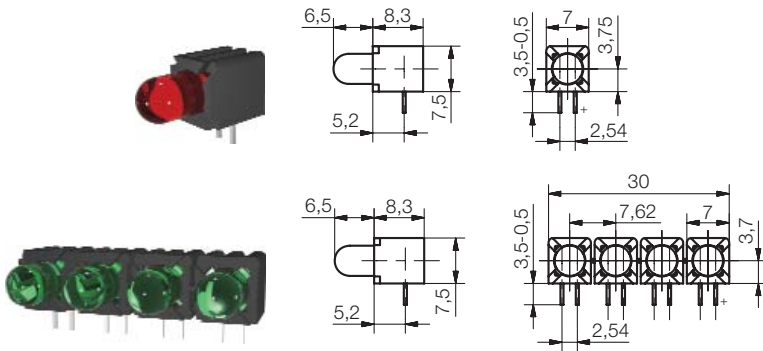


LED Bausteine und Reihen mit 5 mm LEDs

Ein- und Mehrfach LED Baustein-System mit 5 mm LEDs. Anwenderbezogen basiert das System auf einem einheitlichen Grundlayout mit zusätzlichen Applikationen, wie integrierte 3-polige LEDs, zusätzlichen Fixierstift und/oder Frontring.

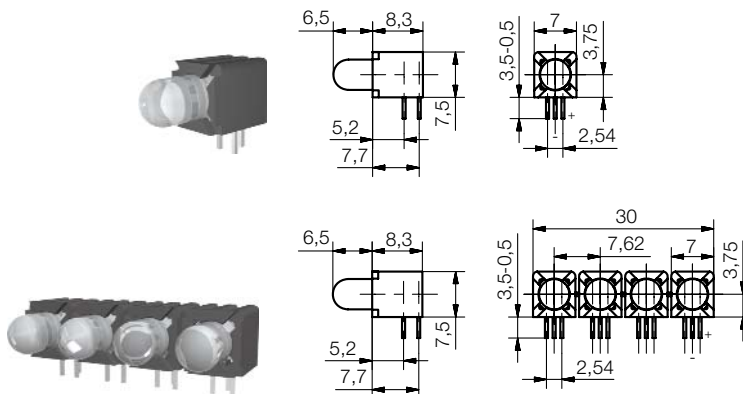
LED CB Indicator and Array Systems with 5 mm LEDs

Single and multi LED array system with 5 mm LEDs. For custom-made solutions, the system draws on a standardised basic system allowing additional applications, such as integrated 3-pole LEDs, additional mounting studs and/or a front ring.



Typ Type	LED Spannung LED Voltage	Stellen Digits
rot red	DWND 50120	1
gelb yellow	DWND 50121	1
grün green	DWND 50122	1

Typ Type	LED Spannung LED Voltage	Stellen Digits
rot red	DWND 50420	4
gelb yellow	DWND 50421	4
grün green	DWND 50422	4



Typ Type	LED Spannung LED Voltage	Stellen Digits
rot-gelb red-yellow	DWNE 50121	1
rot-grün red-green	DWNE 50122	1
gelb-grün yellow-green	DWNE 50123	1

Typ Type	LED Spannung LED Voltage	Stellen Digits
rot-gelb red-yellow	DWNE 50421	4
rot-grün red-green	DWNE 50422	4
gelb-grün yellow-green	DWNE 50423	4

Zeichnungen im Maßstab 1 : 1,25
Drawing scale 1 : 1.25



Gültig für alle Typen Seite 29

LED Baustein DWN

LED: D5 (DWND)
LED: E5 (DWNE)

Material:

Gehäuse: PA6.6 schwarz / UL94: V-0

Option:

- Farbkombinationen nach Wahl
- Einbau anderer LED Typen gleicher Bauform auf Anfrage möglich

Löttemperatur: 260° C, max. 5 Sekunden
LED- und Materialdaten siehe Info-Seite

For all types page 29

LED indicator DWN

LED: D5 (DWND)
LED: E5 (DWNE)

Material:

Housing: PA6.6 black / UL94: V-0

Option:

- Available in various colour combinations
- Mounting of other LED types with same size on request

Solder temperature: 260° C, max. 5 sec.
LED and material data see info page



LED Bausteine und Reihen mit 5 mm LEDs

Ein- und Mehrfach LED Baustein-System mit 5 mm LEDs. Anwenderbezogen basiert das System auf einem einheitlichen Grundlayout mit zusätzlichen Applikationen, wie integrierte 3-polige LEDs, zusätzlichen Fixierstift und/oder Frontring.

LED CB Indicator and Array Systems with 5 mm LEDs

Single and multi LED array system with 5 mm LEDs. For custom-made solutions, the system draws on a standardised basic system allowing additional applications, such as integrated 3-pole LEDs, additional mounting studs and/or a front ring.

Gültig für alle Typen Seite 30

LED Baustein **DWR / DWZ**

LED: D5

Material:

Gehäuse: PA6.6 schwarz / UL94: V-0

Option:

- Farbkombinationen nach Wahl
- Einbau anderer LED Typen gleicher Bauform auf Anfrage möglich

Löttemperatur: 260° C, max. 5 Sekunden
LED- und Materialdaten siehe Info-Seite

For all types page 30

LED indicator **DWR / DWZ**

LED: D5

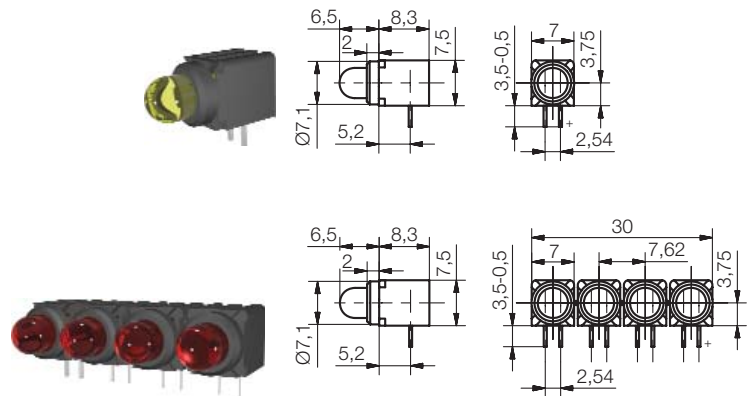
Material:

Housing: PA6.6 black / UL94: V-0

Option:

- Available in various colour combinations
- Mounting of other LED types with same size on request

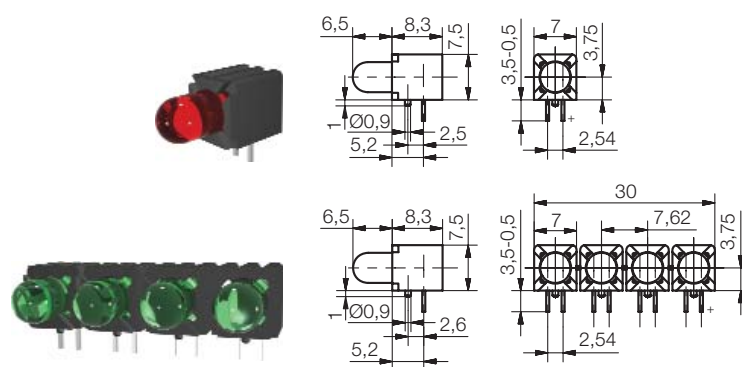
Solder temperature: 260° C, max. 5 sec.
LED and material data see info page



mit Frontring with front ring

Typ Type	LED Spannung LED Voltage	
	Stellen Digits	
rot red	1	DWRD 50120
gelb yellow	1	DWRD 50121
grün green	1	DWRD 50122

Typ Type	LED Spannung LED Voltage	
	Stellen Digits	
rot red	4	DWRD 50420
gelb yellow	4	DWRD 50421
grün green	4	DWRD 50422



Typ Type	LED Spannung LED Voltage	
	Stellen Digits	
rot red	1	DWZD 50120
gelb yellow	1	DWZD 50121
grün green	1	DWZD 50122

mit Fixierstift with mounting stud

Typ Type	LED Spannung LED Voltage	
	Stellen Digits	
rot red	4	DWZD 50420
gelb yellow	4	DWZD 50421
grün green	4	DWZD 50422

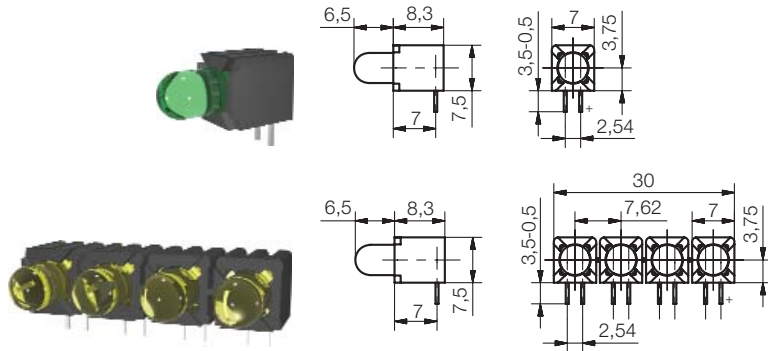
Zeichnungen im Maßstab 1 : 1,25
Drawing scale 1 : 1.25

LED Bausteine und Reihen mit 5 mm LEDs

Ein- und Mehrfach LED Baustein-System mit 5 mm LEDs. Anwenderbezogen basiert das System auf einem einheitlichen Grundlayout mit zusätzlichen Applikationen, wie integrierte 3-polige LEDs, zusätzlichen Fixierstift und/oder Frontring.

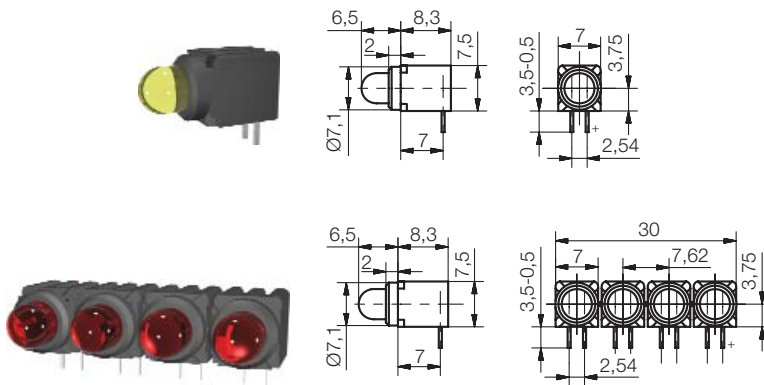
LED CB Indicator and Array Systems with 5 mm LEDs

Single and multi LED array system with 5 mm LEDs. For custom-made solutions, the system draws on a standardised basic system allowing additional applications, such as integrated 3-pole LEDs, additional mounting studs and/or a front ring.



LED Spannung LED Voltage		
Typ Type	Stellen Digits	
rot red	1	DWND 52120
gelb yellow	1	DWND 52121
grün green	1	DWND 52122

LED Spannung LED Voltage		
Typ Type	Stellen Digits	
rot red	4	DWND 52420
gelb yellow	4	DWND 52421
grün green	4	DWND 52422



LED Spannung LED Voltage		
Typ Type	Stellen Digits	
rot red	1	DWRD 52120
gelb yellow	1	DWRD 52121
grün green	1	DWRD 52122

LED Spannung LED Voltage		
Typ Type	Stellen Digits	
rot red	4	DWRD 52420
gelb yellow	4	DWRD 52421
grün green	4	DWRD 52422

Zeichnungen im Maßstab 1 : 1,25
Drawing scale 1 : 1.25



Gültig für alle Typen Seite 31

LED Baustein **DWN / DWR**

LED: D5

Material:

Gehäuse: PA6.6 schwarz / UL94: V-0

Option:

- Farbkombinationen nach Wahl
- Einbau anderer LED Typen gleicher Bauform auf Anfrage möglich

Löttemperatur: 260° C, max. 5 Sekunden
LED- und Materialdaten siehe Info-Seite

For all types page 31

LED indicator **DWN / DWR**

LED: D5

Material:

Housing: PA6.6 black / UL94: V-0

Option:

- Available in various colour combinations
- Mounting of other LED types with same size on request

Solder temperature: 260° C, max. 5 sec.
LED and material data see info page



LED Bausteine und Reihen mit 5 mm LEDs

Ein- und Mehrfach LED Baustein-System mit 5 mm LEDs. Anwenderbezogen basiert das System auf einem einheitlichen Grundlayout mit zusätzlichen Applikationen, wie integrierte 3-polige LEDs, zusätzlichen Fixierstift und/oder Frontring.

LED CB Indicator and Array Systems with 5 mm LEDs

Single and multi LED array system with 5 mm LEDs. For custom-made solutions, the system draws on a standardised basic system allowing additional applications, such as integrated 3-pole LEDs, additional mounting studs and/or a front ring.

Gültig für alle Typen Seite 32

LED Baustein **DZD / DUH / DTH**

LED: D5
LED: E5 (DUHE)

Material:
Gehäuse: PA6.6 schwarz / UL94: V-0

Option:
- Einbau von 3-poligen LEDs möglich bei DZD
- Farbkombinationen nach Wahl
- Einbau anderer LED Typen gleicher Bauform auf Anfrage möglich

Löttemperatur: 260° C, max. 5 Sekunden
LED- und Materialdaten siehe Info-Seite

For all types page 32

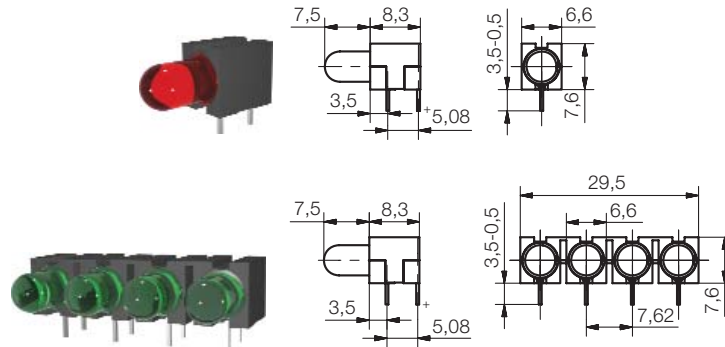
LED indicator **DZD / DUH / DTH**

LED: D5
LED: E5 (DUHE)

Material:
Housing: PA6.6 black / UL94: V-0

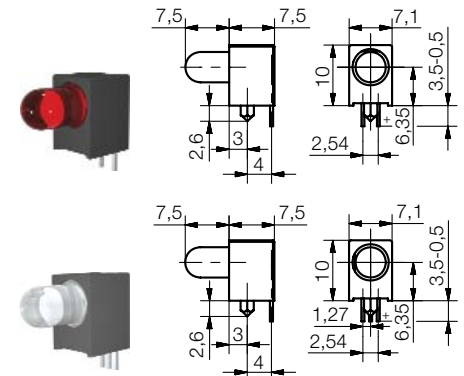
Option:
- Mounting of 3-pole LEDs possible at DZD
- Available in various colour combinations
- Mounting of other LED types with same size on request

Solder temperature: 260° C, max. 5 sec.
LED and material data see info page



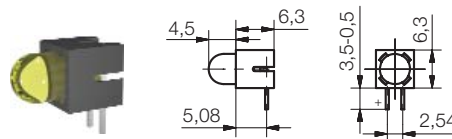
Typ Type	LED Spannung LED Voltage	Stellen Digits
rot red	DZD 50130	1
gelb yellow	DZD 50131	1
grün green	DZD 50132	1

Typ Type	LED Spannung LED Voltage	Stellen Digits
rot red	DZD 50430	4
gelb yellow	DZD 50431	4
grün green	DZD 50432	4



Typ Type	LED Spannung LED voltage
rot red	DUHD 5120
gelb yellow	DUHD 5121
grün green	DUHD 5122

Typ Type	LED Spannung LED voltage
rot-gelb red-yellow	DUHE 5121
rot-grün red-green	DUHE 5122
gelb-grün yellow-green	DUHE 5123



Typ Type	LED Spannung LED voltage
rot red	DTHD 5010
gelb yellow	DTHD 5011
grün green	DTHD 5012

Zeichnungen im Maßstab 1 : 1,25
Drawing scale 1 : 1.25