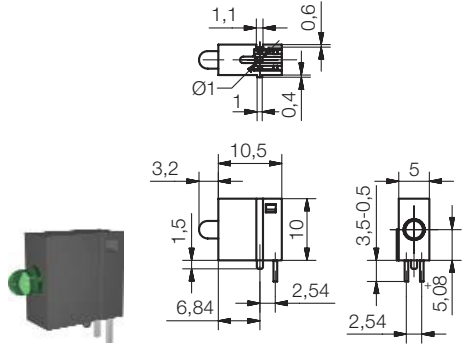


Basis-Line 3 mm LEDs Leiterplattenanzeigen

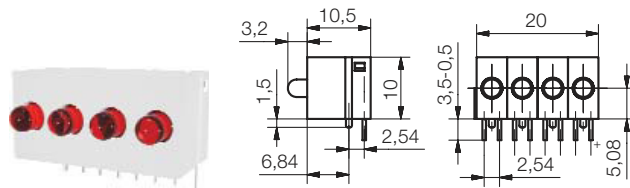
LED Baustein-Serie **DVC / DVD** mit High Efficiency LEDs. Anreihbar im Raster 5,0 und 5,08 mm. Bei den LED Bausteinen DVC / DGC ist das Gehäuse mit einem Fixierstift versehen.

LED Baustein-Serie **DGC / DGD** vier-fach mit High Efficiency LEDs.



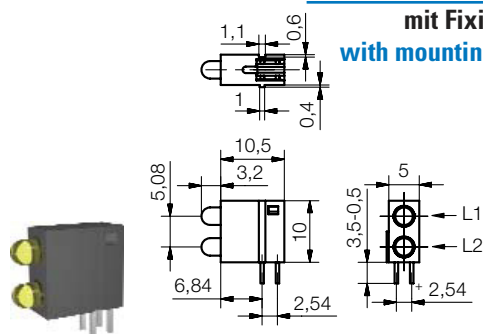
Typ Type	LED Spannung LED voltage
rot red	DVCD 10
gelb yellow	DVCD 11
grün green	DVCD 12

mit Fixierstift
with mounting stud



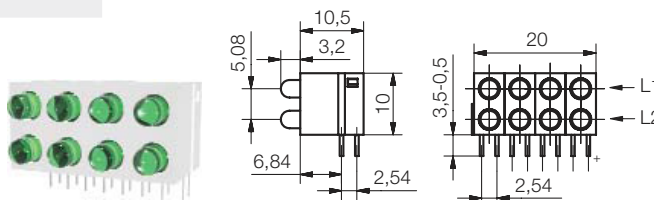
mit Fixierstift
with mounting stud

Typ Type	LED Spannung LED voltage
rot red	DGCD 140
gelb yellow	DGCD 141
grün green	DGCD 142



ohne Fixierstift
without mounting stud

Typ Type	LED Spannung LED voltage
rot red	DVDD 200
gelb yellow	DVDD 211
grün green	DVDD 222



ohne Fixierstift
without mounting stud

Typ Type	LED Spannung LED voltage
rot red	DGDD 2400
gelb yellow	DGDD 2411
grün green	DGDD 2422

Base Line 3 mm LEDs PC-Board Indicators

LED CB indicator series **DVC / DVD** with high efficiency LEDs. Pitch 5.0 and 5.08 mm. Housing with mounting studs at type DVC / DGC.

LED CB indicator series **DGC / DGD** fourfold with high efficiency LEDs.



Gültig für alle Typen Seite 15

LED Baustein **DVC / DVD**

LED: D3

Material: PA6.6 schwarz / UL94: V-0

Option:

- DVD in Farbkombinationen nach Wahl
- Einbau anderer LED Typen gleicher Bauform auf Anfrage möglich

LED Baustein **DGC / DGD**

LED: D3

Material: PC grau / UL94: V-2

Option:

- Farbkombinationen nach Wahl
- Einbau anderer LED Typen gleicher Bauform auf Anfrage möglich
- LED Baustein bis 8-fach

Löttemperatur: 260° C, max. 5 Sekunden
LED- und Materialdaten siehe Info-Seite

For all types page 15

LED CB indicator **DVC / DVD**

LED: D3

Material: PA6.6 black / UL94: V-0

Option:

- DVD available in various colour combinations
- Mounting of other LED types with same size on request

LED CB indicator **DGC / DGD**

LED: D3

Material: PC grey / UL94: V-2

Option:

- Available in various colour combinations
- Mounting of other LED types with same size on request
- LED CB indicator with up to 8-fold

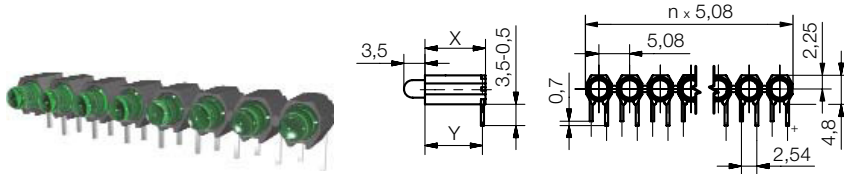
Solder temperature: 260° C, max. 5 sec.
LED and material data see info page

LED Zeilen-Systeme mit 3 mm LEDs

Universalhalterungen Serie **DUH 3** zur Lösung unterschiedlichster Anwenderprobleme. Serienmäßig stehen 5 Höhen zur Auswahl. Jedes Einzelelement ist mit einer Polaritätsmarkierung versehen. Durch den verwendeten Gehäusewerkstoff lassen sich bei allen Mehrfachhaltern die kompletten Streifen zu kleinen Einheiten vereinzeln.

LED Array Systems with 3 mm LEDs

The universal mounts of the type **DUH 3** cater to a variety of different needs and requirements. Available in five casing dimensions. Polarity marking on each individual element. The design of the housing and the used material enable these arrays to be easily separated into smaller units.



Typ Type	Stellen n Digits n	LED Spannung LED voltage	Maß X Measure X	Maß Y Measure Y	
rot red	4		5,6 mm	5,1 mm	DUHS 35420
gelb yellow	4		5,6 mm	5,1 mm	DUHS 35421
grün green	4		5,6 mm	5,1 mm	DUHS 35422

Typ Type	Stellen n Digits n	LED Spannung LED voltage	Maß X Measure X	Maß Y Measure Y	
rot red	8		5,6 mm	5,1 mm	DUHS 35820
gelb yellow	8		5,6 mm	5,1 mm	DUHS 35821
grün green	8		5,6 mm	5,1 mm	DUHS 35822

Typ Type	Stellen n Digits n	LED Spannung LED voltage	Maß X Measure X	Maß Y Measure Y	
rot red	10		5,6 mm	5,1 mm	DUHS 35020
gelb yellow	10		5,6 mm	5,1 mm	DUHS 35021
grün green	10		5,6 mm	5,1 mm	DUHS 35022

Typ Type	Stellen n Digits n	LED Spannung LED voltage	Maß X Measure X	Maß Y Measure Y	
rot red	4		8,0 mm	7,5 mm	DUHS 36420
gelb yellow	4		8,0 mm	7,5 mm	DUHS 36421
grün green	4		8,0 mm	7,5 mm	DUHS 36422

Typ Type	Stellen n Digits n	LED Spannung LED voltage	Maß X Measure X	Maß Y Measure Y	
rot red	8		8,0 mm	7,5 mm	DUHS 36820
gelb yellow	8		8,0 mm	7,5 mm	DUHS 36821
grün green	8		8,0 mm	7,5 mm	DUHS 36822

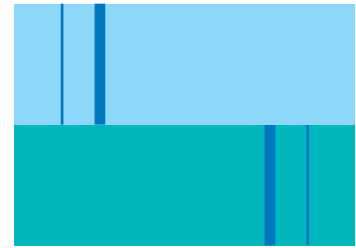
Typ Type	Stellen n Digits n	LED Spannung LED voltage	Maß X Measure X	Maß Y Measure Y	
rot red	10		8,0 mm	7,5 mm	DUHS 36020
gelb yellow	10		8,0 mm	7,5 mm	DUHS 36021
grün green	10		8,0 mm	7,5 mm	DUHS 36022

Typ Type	Stellen n Digits n	LED Spannung LED voltage	Maß X Measure X	Maß Y Measure Y	
rot red	4		10,0 mm	9,5 mm	DUHS 37420
gelb yellow	4		10,0 mm	9,5 mm	DUHS 37421
grün green	4		10,0 mm	9,5 mm	DUHS 37422

Typ Type	Stellen n Digits n	LED Spannung LED voltage	Maß X Measure X	Maß Y Measure Y	
rot red	8		10,0 mm	9,5 mm	DUHS 37820
gelb yellow	8		10,0 mm	9,5 mm	DUHS 37821
grün green	8		10,0 mm	9,5 mm	DUHS 37822

Typ Type	Stellen n Digits n	LED Spannung LED voltage	Maß X Measure X	Maß Y Measure Y	
rot red	10		10,0 mm	9,5 mm	DUHS 37020
gelb yellow	10		10,0 mm	9,5 mm	DUHS 37021
grün green	10		10,0 mm	9,5 mm	DUHS 37022

Zeichnungen im Maßstab 1 : 1,25
Drawing scale 1 : 1.25



Gültig für alle Typen Seite 17

Mehrfachhalter **DUH 35 / DUH 36 / DUH 37**

Horizontale Ausführung mit abgewinkelten LED-Pins.

LED: D3 (entspricht der LED S3)

Material: PA6.6 schwarz / UL94: V-0

Option:

- Farbkombinationen nach Wahl
- Einbau anderer LED Typen gleicher Bauform auf Anfrage möglich

Löttemperatur: 260° C, max. 5 Sekunden
LED- und Materialdaten siehe Info-Seite

For all types page 17

Multi array **DUH 35 / DUH 36 / DUH 37**

For horizontal mounting with angled LED pins.

LED: D3 (equivalent LED S3)

Material: PA6.6 black / UL94: V-0

Option:

- Available in various colour combinations
- Mounting of other LED types with same size on request

Solder temperature: 260° C, max. 5 sec.
LED and material data see info page



LED Zeilen-Systeme mit 3 mm LEDs

Universalhalterungen Serie **DUH 3** zur Lösung unterschiedlichster Anwenderprobleme. Serienmäßig stehen 5 Höhen zur Auswahl. Jedes Einzelelement ist mit einer Polaritätsmarkierung versehen. Durch den verwendeten Gehäusewerkstoff lassen sich bei allen Mehrfachhaltern die kompletten Streifen zu kleinen Einheiten vereinzeln.

LED Array Systems with 3 mm LEDs

The universal mounts of the type **DUH 3** cater to a variety of different needs and requirements. Available in five casing dimensions. Polarity marking on each individual element. The design of the housing and the used material enable these arrays to be easily separated into smaller units.

Gültig für alle Typen Seite 18

Mehrfachhalter **DUH 38 / DUH 39**

Horizontale Ausführung mit abgewinkelten LED-Pins.

LED: D3 (entspricht der LED S3)

Material: PA6.6 schwarz / UL94: V-0

Option:

- Farbkombinationen nach Wahl
- Einbau anderer LED Typen gleicher Bauform auf Anfrage möglich

Löttemperatur: 260° C, max. 5 Sekunden
LED- und Materialdaten siehe Info-Seite

For all types page 18

Multi array **DUH 38 / DUH 39**

For horizontal mounting with angled LED pins.

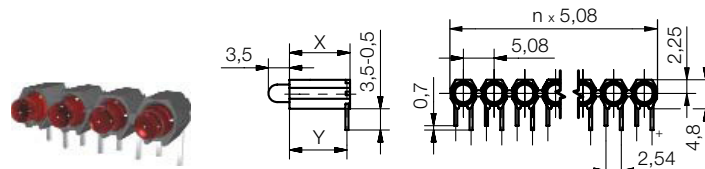
LED: D3 (equivalent LED S3)

Material: PA6.6 black / UL94: V-0

Option:

- Available in various colour combinations
- Mounting of other LED types with same size on request

Solder temperature: 260° C, max. 5 sec.
LED and material data see info page



Typ Type	Stellen n Digits n	Maß X Measure X	Maß Y Measure Y	LED Spannung LED voltage	
rot red	4	12,0 mm	11,5 mm		DUHS 38420
gelb yellow	4	12,0 mm	11,5 mm		DUHS 38421
grün green	4	12,0 mm	11,5 mm		DUHS 38422

Typ Type	Stellen n Digits n	Maß X Measure X	Maß Y Measure Y	LED Spannung LED voltage	
rot red	8	12,0 mm	11,5 mm		DUHS 38820
gelb yellow	8	12,0 mm	11,5 mm		DUHS 38821
grün green	8	12,0 mm	11,5 mm		DUHS 38822

Typ Type	Stellen n Digits n	Maß X Measure X	Maß Y Measure Y	LED Spannung LED voltage	
rot red	10	12,0 mm	11,5 mm		DUHS 38020
gelb yellow	10	12,0 mm	11,5 mm		DUHS 38021
grün green	10	12,0 mm	11,5 mm		DUHS 38022

Typ Type	Stellen n Digits n	Maß X Measure X	Maß Y Measure Y	LED Spannung LED voltage	
rot red	4	15,0 mm	14,5 mm		DUHS 39420
gelb yellow	4	15,0 mm	14,5 mm		DUHS 39421
grün green	4	15,0 mm	14,5 mm		DUHS 39422

Typ Type	Stellen n Digits n	Maß X Measure X	Maß Y Measure Y	LED Spannung LED voltage	
rot red	8	15,0 mm	14,5 mm		DUHS 39820
gelb yellow	8	15,0 mm	14,5 mm		DUHS 39821
grün green	8	15,0 mm	14,5 mm		DUHS 39822

Typ Type	Stellen n Digits n	Maß X Measure X	Maß Y Measure Y	LED Spannung LED voltage	
rot red	10	15,0 mm	14,5 mm		DUHS 39020
gelb yellow	10	15,0 mm	14,5 mm		DUHS 39021
grün green	10	15,0 mm	14,5 mm		DUHS 39022

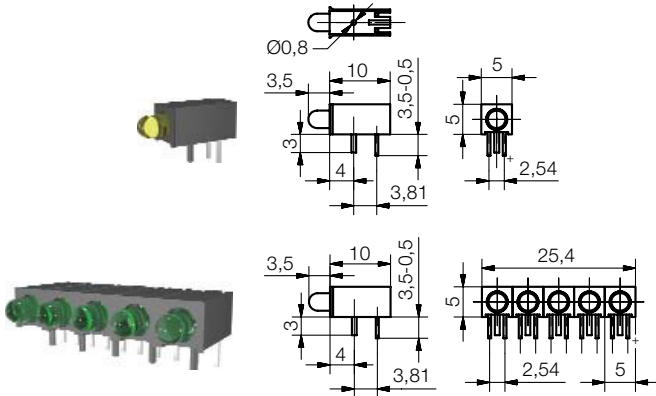
Zeichnungen im Maßstab 1 : 1,25
Drawing scale 1 : 1.25

LED Zeilen mit 3 mm LEDs und Fixierstiften

Serien **DUH 31** und **DUH 32**, serienmäßige 5-fach Elemente mit Fixierstift im Rastermaß zu den Anschlusspins. Dadurch zusätzlicher mechanischer Halt des Bauteils in der Platine. Beim Wellenlöten führt dies zum Abschmelzen des überstehenden Kunststoffes und damit zur dauerhaften Entlastung der Lötanschlüsse bei mechanischer Beanspruchung. Soll-Bruchstellen zwischen den Elementen lassen eine nachträgliche Vereinzelung zu.

LED Arrays with 3 mm LEDs and Mounting Studs

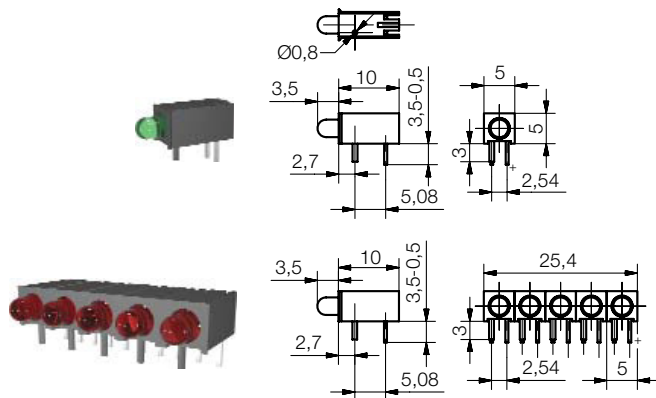
The series **DUH 31** and **DUH 32** feature an additional mounting stud for added mechanical support on the board. The length of the mounting stud is such, as to permit the flash-off of excessive casing material to provide permanent protection for the solder connections against mechanical strain on boards of 1.5 mm thickness. The five-LED arrays feature pre-fabricated break off notches for easy separation into single elements.



		LED Spannung LED Voltage	
Typ Type	Stellen Digits		
rot red	1	DUHD 31120	
gelb yellow	1	DUHD 31121	
grün green	1	DUHD 31122	

Fixierstift mittig mounting stud in centre

		LED Spannung LED Voltage	
Typ Type	Stellen Digits		
rot red	5	DUHD 31520	
gelb yellow	5	DUHD 31521	
grün green	5	DUHD 31522	



Fixierstift seitlich mounting stud lateral

		LED Spannung LED Voltage	
Typ Type	Stellen Digits		
rot red	1	DUHD 32120	
gelb yellow	1	DUHD 32121	
grün green	1	DUHD 32122	

		LED Spannung LED Voltage	
Typ Type	Stellen Digits		
rot red	5	DUHD 32520	
gelb yellow	5	DUHD 32521	
grün green	5	DUHD 32522	

Gültig für alle Typen Seite 23

Mehrfachhalter **DUH 31 / DUH 32**

LED: D3

Material: PC schwarz / UL94: V-2

Option:

- Farbkombinationen nach Wahl
- Einbau anderer LED Typen gleicher Bauform auf Anfrage möglich

Löttemperatur: 260° C, max. 5 Sekunden
LED- und Materialdaten siehe Info-Seite

For all types page 23

Multi array **DUH 31 / DUH 32**

LED: D3

Material: PC black / UL94: V-2

Option:

- Available in various colour combinations
- Mounting of other LED types with same size on request

Solder temperature: 260° C, max. 5 sec.
LED and material data see info page



ESD Line mit 2,5 + 3 mm LEDs Leiterplattenanzeigen

Optimale ESD-Festigkeit durch aufgeschweißte Schutzkappen zeichnet diese Serie aus (min. 15kV). Basistyp für Einzel LED Baustein **DBK 1** ist die Serie DVC. Doppel LED Baustein **DBK 2** entspricht dem Grundgehäuse der Serie DVD. 3-fach LED Baustein **DBK 3 / DBMK 3** entspricht den Grundgehäusen der Serien DBD 3 / DBM 3.

ESD Line with 2.5 + 3 mm LEDs PC-Board Indicators

ESD stability by protecting caps (min. 15kV). Based type for single LED PC-board indicator **DBK 1** is the series DVC. Dual LED PC-board indicator **DBK 2** identical with housing of type DVD. Based types for triple LED PC-board indicators **DBK 3 / DBMK 3** are the series DBD 3 / DBM 3.

Gültig für alle Typen Seite 24

LED: D3 / S2 bei DBMK 3

Material:

Gehäuse: PC grau / UL94: V-2
Kappe: PC klar / UL94: V-2

Option:

- Farbkombinationen nach Wahl
- Einbau anderer LED Typen gleicher Bauform auf Anfrage möglich
- Bausteine von 2- bis 4-fach möglich
- Bei der Serie DBK 2 Bestückung mit nur einer LED möglich
- LED oben = DVK 1 (siehe DVE 1, Seite 11)
- LED unten = DVK 2 (siehe DVE 2, Seite 11)

Löttemperatur: 260° C, max. 5 Sekunden
LED- und Materialdaten siehe Info-Seite

For all types page 24

LED: D3 / S2 at DBMK 3

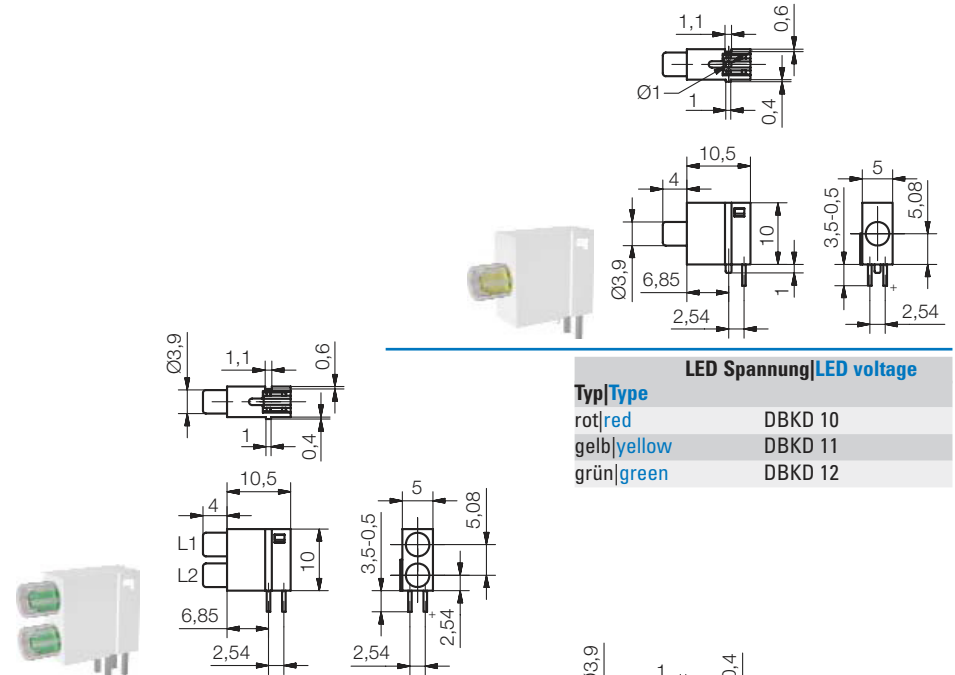
Material:

Housing: PC grey / UL94: V-2
Cap: PC clear / UL94: V-2

Option:

- Available in various colour combinations
- Mounting of other LED types with same size on request
- LED PC-board indicator available in two-till four-fold
- As series DBK 2 a single LED mounting is possible
- LED top = DVK 1 (see DVE 1, page 11)
- LED bottom = DVK21 (see DVE 2, page 11)

Solder temperature: 260° C, max. 5 sec.
LED and material data see info page

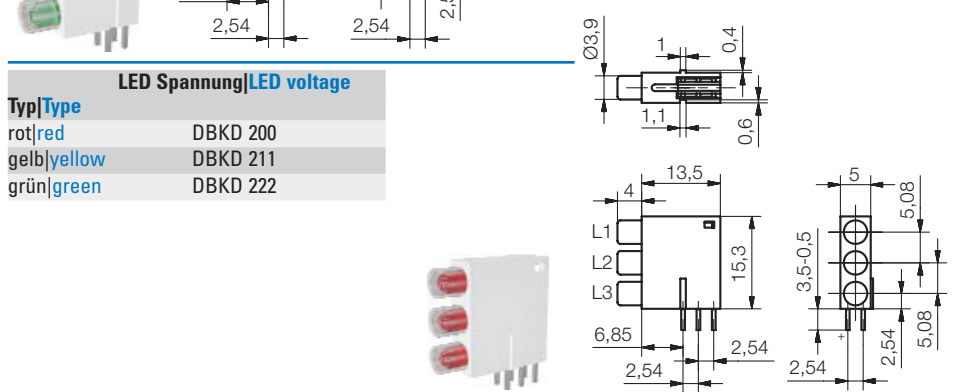


LED Spannung | LED voltage

Typ Type	LED Spannung LED voltage
rot red	DBKD 10
gelb yellow	DBKD 11
grün green	DBKD 12

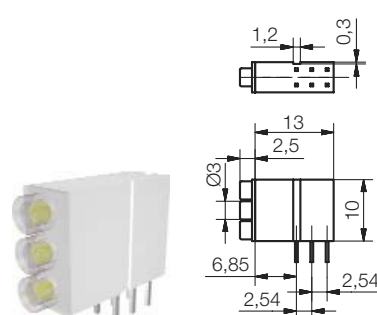
LED Spannung | LED voltage

Typ Type	LED Spannung LED voltage
rot red	DBKD 200
gelb yellow	DBKD 211
grün green	DBKD 222



LED Spannung | LED voltage

Typ Type	LED Spannung LED voltage
rot red	DBKD 3000
gelb yellow	DBKD 3111
grün green	DBKD 3222



LED Spannung | LED voltage

Typ Type	LED Spannung LED voltage
rot red	DBMK 3000
gelb yellow	DBMK 3111
grün green	DBMK 3222

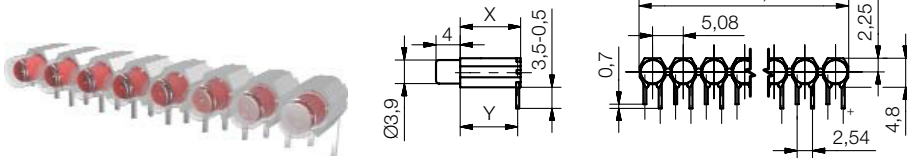
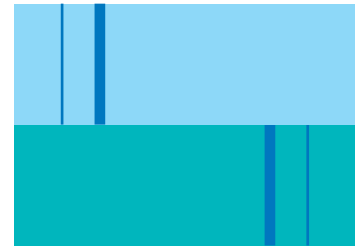
Zeichnungen im Maßstab 1 : 1,25
Drawing scale 1 : 1.25

ESD LED Zeilen-Systeme mit 3 mm LEDs

LED Reihe in ESD geschützter Ausführung (min. 15kV). Diese Ausführungen eignen sich speziell auch für den frontplattenbündigen Einbau von Mehrfachleuchtelementen. Durch die hinter den klar-transparenten Kappen montierten LEDs ergibt sich zusätzlich ein verbesserter Ein-/Aus Kontrast.

ESD LED Array Systems with 3 mm LEDs

ESD protected LED arrays (min. 15kV). These versions are suitable for flush mounting of multiple LED elements in the front panel. The clear transparent caps additionally improve the on/off contrast of the LEDs.



Typ Type	Stellen n Digits n	Maß X Measure X	Maß Y Measure Y	LED Spannung LED voltage	
rot red	4	5,6 mm	5,1 mm		DUKD 35420
gelb yellow	4	5,6 mm	5,1 mm		DUKD 35421
grün green	4	5,6 mm	5,1 mm		DUKD 35422

Typ Type	Stellen n Digits n	Maß X Measure X	Maß Y Measure Y	LED Spannung LED voltage	
rot red	8	5,6 mm	5,1 mm		DUKD 35820
gelb yellow	8	5,6 mm	5,1 mm		DUKD 35821
grün green	8	5,6 mm	5,1 mm		DUKD 35822

Typ Type	Stellen n Digits n	Maß X Measure X	Maß Y Measure Y	LED Spannung LED voltage	
rot red	4	8,0 mm	7,5 mm		DUKD 36420
gelb yellow	4	8,0 mm	7,5 mm		DUKD 36421
grün green	4	8,0 mm	7,5 mm		DUKD 36422

Typ Type	Stellen n Digits n	Maß X Measure X	Maß Y Measure Y	LED Spannung LED voltage	
rot red	8	8,0 mm	7,5 mm		DUKD 36820
gelb yellow	8	8,0 mm	7,5 mm		DUKD 36821
grün green	8	8,0 mm	7,5 mm		DUKD 36822

Typ Type	Stellen n Digits n	Maß X Measure X	Maß Y Measure Y	LED Spannung LED voltage	
rot red	4	10,0 mm	9,5 mm		DUKD 37420
gelb yellow	4	10,0 mm	9,5 mm		DUKD 37421
grün green	4	10,0 mm	9,5 mm		DUKD 37422

Typ Type	Stellen n Digits n	Maß X Measure X	Maß Y Measure Y	LED Spannung LED voltage	
rot red	8	10,0 mm	9,5 mm		DUKD 37820
gelb yellow	8	10,0 mm	9,5 mm		DUKD 37821
grün green	8	10,0 mm	9,5 mm		DUKD 37822

Zeichnungen im Maßstab 1 : 1,25
Drawing scale 1 : 1.25

Gültig für alle Typen Seite 25

Mehrfachhalter **DUK 35 / DUK 36 / DUK 37**

Horizontale Ausführung mit abgewinkelten LED-Pins. Die Gehäuseabmessungen entsprechen den Serien DUH 35-37.

LED: D3

Material:

Gehäuse: PC grau / UL94: V-2
Kappe: PC klar / UL94: V-2

Der Gehäusewerkstoff ist nicht identisch mit dem der Serien DUH 35-37. Deshalb ist das Trennen der Streifen in kleinere Einheiten durch den Anwender nur beschränkt möglich.

Option:

- Farbkombinationen nach Wahl
- Einbau anderer LED Typen gleicher Bauform auf Anfrage möglich

Löttemperatur: 260° C, max. 5 Sekunden
LED- und Materialdaten siehe Info-Seite

For all types page 25

Multi array **DUK 35 / DUK 36 / DUK 37**

For horizontal mounting with right-angled LED pins. Dimensions of the basic housing are equivalent to series DUH 35-37.

LED: D3

Material:

Housing: PC grey / UL94: V-2
Cap: PC clear / UL94: V-2

Consider that the housing material is different from the series DUH 35-37. Separating arrays into smaller units is not always possible.

Option:

- Available in various colour combinations
- Mounting of other LED types with same size on request

Solder temperature: 260° C, max. 5 sec.
LED and material data see info page