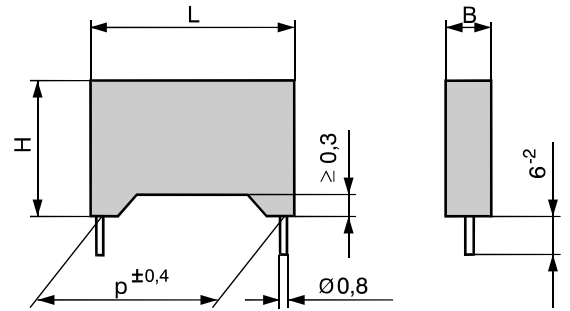


Metallisierter Polyesterkondensator im Kunststoffgehäuse Rastermaß 15 mm bis 27,5 mm

mit hoher Lebensdauer für
Wechselspannung 275 V_{eff} bis 580 V_{eff}

Hauptanwendungen:

- Kapazitiver Vorwiderstand für Kleinmotoren
- Kapazitiver Spannungsteiler
- RC-Snubbernnetzwerk
- Hohe Koronaeinsetzspannung
- RoHS-konform 2011/65/EG (Neufassung der 2002/95/EG)



Rastermaß (p)	Typ-Code
15 mm	MKT 87.2
22,5 mm	MKT 87.3
27,5 mm	MKT 87.4

Dielektrikum: Polyesterfolie (Polyethylenterephthalat-Folie)

Beläge: Aluminium, aufmetallisiert, innere Serienschaltung

Umhüllung: Flammhemmendes Kunststoffgehäuse (UL 94V-0), Gießharzverguss

Anschlüsse: Verzinnter Draht

Temperaturbereich: -55°C bis +100°C

Prüfklasse: 55/100/56 nach DIN EN 60 068-1

Isolationswerte R_i bzw. τ:

R_i ≥ 30 000 MΩ für C_R ≤ 0,33 μF

τ ≥ 10 000 s für C_R > 0,33 μF

Messbedingung: 100 Vdc, 1 Min., 20°C

Kapazitätstoleranz: ±5%(J), ±10%(K), ±20%(M)

Verlustfaktor tanδ (bei 20°C): ≤ 8 * 10⁻³ bei 1 kHz
≤ 15 * 10⁻³ bei 10 kHz

Prüfspannung (Elektroden / Gehäuse): 1 600 Vdc, 1 Min.

Spannungsderating: Die zulässige Spannung vermindert sich bei Gleichspannungsbetrieb ab 85°C, bei Wechselspannung > 60 Hz ab 75°C um 1,5% je 1K gegenüber der Bemessungsspannung

Lötwärmebeständigkeit: Temperatur des Lötbad max. 260°C, Löt dauer max. 10 s, Prüfung Tb nach IEC 60068-2-20

Prüfungen: nach EN 60384-2 unter Beachtung EN 60252

Spannungsfestigkeit

	275 Vac	320 Vac	380 Vac	480 Vac	580 Vac
DC-Spannung im Dauerbetrieb	≤ 420	≤ 480 V	≤ 580 V	≤ 720 V	≤ 850 V
Prüfspannung (Elektrode / Elektrode))¹	900 Vdc, 2s	1 050 Vdc, 2s	1 250 Vdc, 2s	1 580 Vdc, 2s	1 900 Vdc, 2s
	550 Vac	640 Vac	760 Vac	960 Vac	1 160 Vac

)¹: Bauartzulassungsprüfung: 1 Min.

Impulsbelastung dU/dt (max. Betrieb bezogen auf DC-Spannung im Dauerbetrieb) in V/μs

	275 Vac	320 Vac	380 Vac	480 Vac	580 Vac
MKT 87.2	100	115	180	570	750
MKT 87.3	40	45	65	170	220
MKT 87.4	25	28	38	100	140

Impulscharakteristik K₀(max. Betrieb) in V²/μs

	275 Vac	320 Vac	380 Vac	480 Vac	580 Vac
MKT 87.2	84 000	110 000	210 000	820 000	1 300 000
MKT 87.3	32 000	43 000	75 000	240 000	370 000
MKT 87.4	21 000	27 000	44 000	140 000	240 000

Wertebereich, Abmessungen

MKT 87.2 (Rastermaß p=15mm)

Kapazität C _R	275 Vac, 60 Hz)*			320 Vac, 60 Hz)*			380 Vac, 60 Hz			480 Vac, 60 Hz			580 Vac, 60 Hz			
	B	H	L	B	H	L	B	H	L	B	H	L	B	H	L	
0,01 µF													5	11	18	
0,012 µF													5	11	18	
0,015 µF										5	11	18	5	11	18	
0,018 µF										5	11	18	5	11	18	
0,022 µF										5	11	18	5	11	18	
0,027 µF										5	11	18	6	12	18	
0,033 µF										5	11	18	6	12	18	
0,039 µF								5	11	18	6	12	18	7,5	13,5	18
0,047 µF								5	11	18	6	12	18	7,5	13,5	18
0,056 µF				5	11	18	5	11	18	7,5	13,5	18	8,5	14,5	18	
0,068 µF				5	11	18	6	12	18	7,5	13,5	18	8,5	14,5	18)§	
0,082 µF	5	11	18	5	11	18	6	12	18	8,5	14,5	18				
0,1 µF	5	11	18	6	12	18	7,5	13,5	18	8,5	14,5	18				
0,12 µF	5	11	18	6	12	18	7,5	13,5	18							
0,15 µF	6	12	18	7,5	13,5	18	8,5	14,5	18							
0,18 µF	6	12	18	7,5	13,5	18										
0,22 µF	7,5	13,5	18	8,5	14,5	18										
0,27 µF	7,5	13,5	18	8,5	14,5	18										
0,33 µF	8,5	14,5	18													
0,39 µF	10	16	18													
0,47 µF	10	16	18													

)* Hinweis: nicht geeignet für Parallelbetrieb am 230Vac-Netz

)§: verfügbar in Toleranz ±10% und ±20%

MKT 87.3 (Rastermaß p=22,5mm)

Kapazität C _R	275 Vac, 60 Hz)*			320 Vac, 60 Hz)*			380 Vac, 60 Hz			480 Vac, 60 Hz			580 Vac, 60 Hz			
	B	H	L	B	H	L	B	H	L	B	H	L	B	H	L	
0,047 µF													6	15	26,5	
0,056 µF										6	15	26,5	6	15	26,5	
0,068 µF										6	15	26,5	7	16	26,5	
0,082 µF								6	15	26,5	6	15	26,5	7	16	26,5
0,1 µF								6	15	26,5	6	15	26,5	8,5	17	26,5
0,12 µF								6	15	26,5	7	16	26,5	8,5	17	26,5
0,15 µF	6	15	26,5	6	15	26,5	7	16	26,5	8,5	17	26,5	10	18,5	26,5	
0,18 µF	6	15	26,5	6	15	26,5	7	16	26,5	8,5	17	26,5	11	20	26,5	
0,22 µF	6	15	26,5	6	15	26,5	8,5	17	26,5	10	18,5	26,5	13	22	26,5	
0,27 µF	6	15	26,5	7	16	26,5	8,5	17	26,5	10	18,5	26,5				
0,33 µF	7	16	26,5	8,5	17	26,5	10	18,5	26,5	13	22	26,5				
0,39 µF	7	16	26,5	8,5	17	26,5	10	18,5	26,5	13	22	26,5				
0,47 µF	8,5	17	26,5	8,5	17	26,5	11	20	26,5							
0,56 µF	8,5	17	26,5	10	18,5	26,5	13	22	26,5							
0,68 µF	10	18,5	26,5	11	20	26,5										
0,82 µF	10	18,5	26,5	13	22	26,5										
1,0 µF	11	20	26,5													
1,2 µF	13	22	26,5													

)* Hinweis: nicht geeignet für Parallelbetrieb am 230Vac-Netz

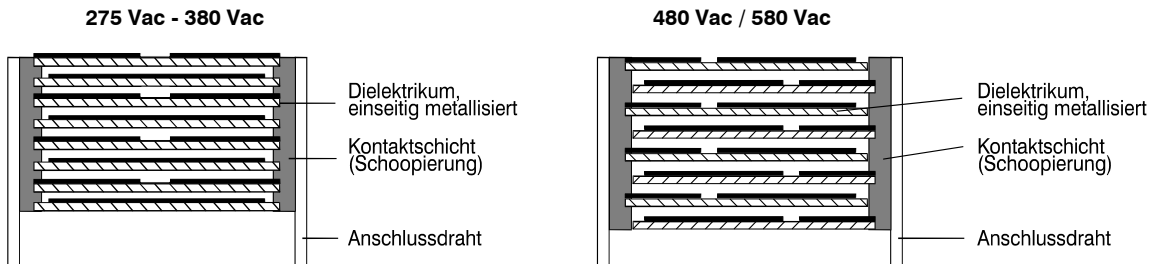


MKT 87.4 (Rastermaß p=27,5mm)

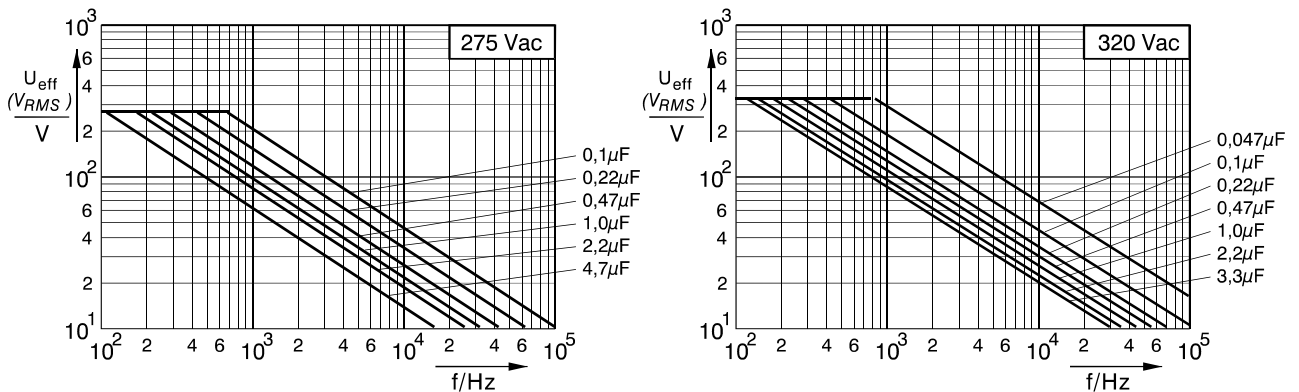
Kapazität C_R	275 Vac, 60 Hz)*			320 Vac, 60 Hz)*			380 Vac, 60 Hz			480 Vac, 60 Hz			580 Vac, 60 Hz		
	B	H	L	B	H	L	B	H	L	B	H	L	B	H	L
0,1 μF													9	17	32
0,12 μF													9	17	32
0,15 μF										9	17	32	9	17	32
0,18 μF										9	17	32	10	20	32
0,22 μF										9	17	32	11	20	32
0,27 μF							9	17	32	9	17	32	13	22	32
0,33 μF							9	17	32	10	20	32	15	24,5	32
0,39 μF							9	17	32	11	20	32	15	24,5	32
0,47 μF	9	17	32	9	17	32	10	20	32	13	22	32	15	24,5	32
0,56 μF	9	17	32	9	17	32	11	20	32	15	24,5	32	18	33	32
0,68 μF	9	17	32	10	20	32	13	22	32	15	24,5	32	18	33	32
0,82 μF	9	17	32	11	20	32	15	24,5	32	18	33	32	18	33	32
1,0 μF	10	20	32	13	22	32	15	24,5	32	18	33	32	22	37	32
1,2 μF	11	22	32	13	22	32	18	33	32	18	33	32			
1,5 μF	13	22	32	15	24,5	32	18	33	32	22	37	32			
1,8 μF	15	24,5	32	15	24,5	32	18	33	32						
2,2 μF	15	24,5	32	18	33	32	22	37	32						
2,7 μF	18	33	32	18	33	32									
3,3 μF	18	33	32	22	37	32									
3,9 μF	18	33	32												
4,7 μF	22	37	32												

* Hinweis: nicht geeignet für Parallelbetrieb am 230Vac-Netz

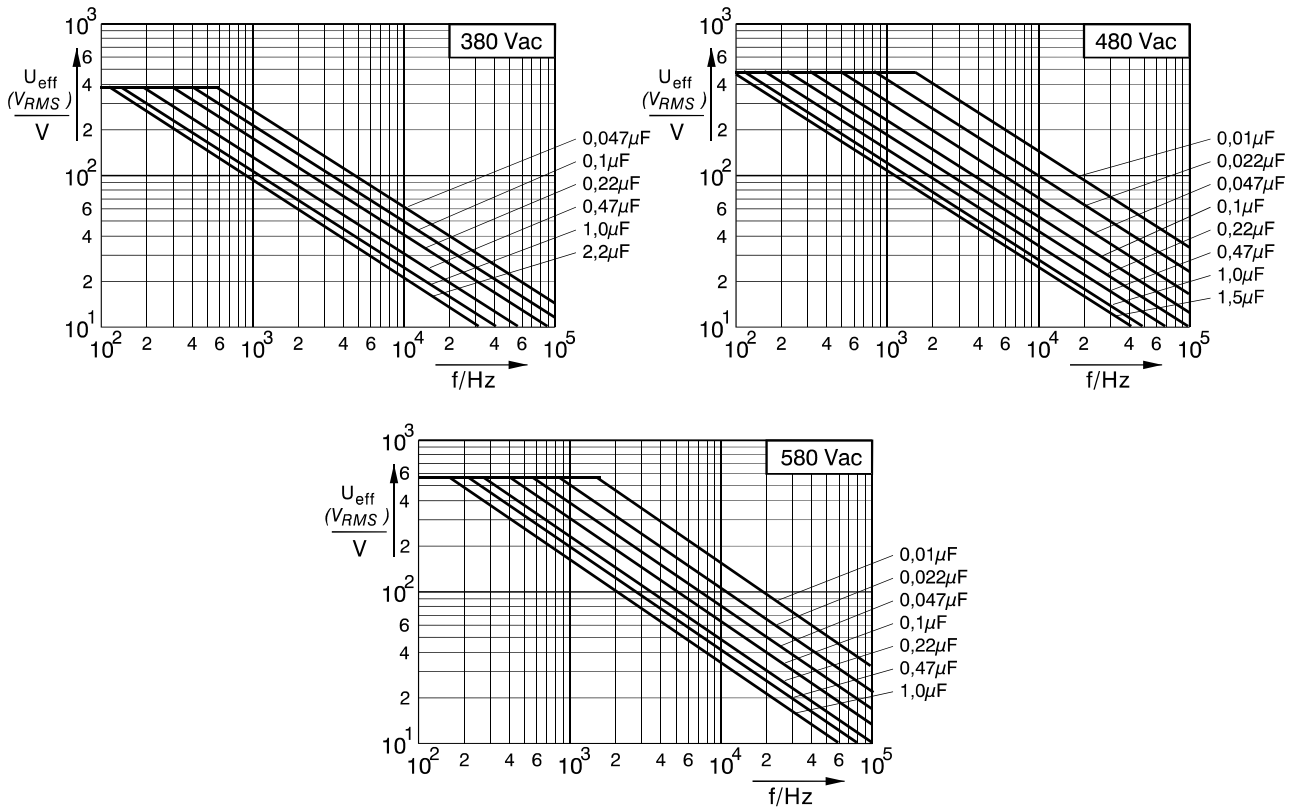
Aufbau / Beispiele



Wechselspannungsbelastbarkeit in Abhängigkeit von der Frequenz bei sinusförmiger Belastung, Richtwerte bis 40°C:



Wechselspannungsbelastbarkeit in Abhängigkeit von der Frequenz bei sinusförmiger Belastung, Richtwerte bis 40°C:
- Fortsetzung -



Lieferform: lose in Kartons oder gegurtet auf Rolle

Verpackungseinheiten

Rastermaß p	Kondensatorabmessung			Ungegurtet (DL 6-2 mm)	Gegurtet auf Rolle
	B	H	L	Stück	Stück
15 mm (MKT 87.2)	5	11	18	2 500	600
	6	12	18	2 000	500
	7,5	13,5	18	1 250	400
	8,5	14,5	18	1 250	350
22,5 mm (MKT 87.3)	10	16	18	auf Anfrage	auf Anfrage
	6	15	26,5	1 000	350
	7	16	26,5	800	300
	8,5	17	26,5	630	250
	10	18,5	26,5	540	200
	11	20	26,5	510	170
27,5 mm (MKT 87.4)	13	22	26,5	420	auf Anfrage
	9	17	32	480	225
	10	20	32	432	200
	11	20	32	408	165
	13	22	32	336	140
	15	24,5	32	288	100
	18	33	32	160	-
	22	37	32	128	-

Bestellbezeichnung

Anfragen und Bestellungen können wahlweise im Klartext oder codiert erfolgen. Für Codierungen gelten die nachfolgenden Angaben:

Erzeugnis mit Rastermaß		Kapazität		Toleranz		Spannung		Konfektionierung	
Rastermaß	Code	Wert	Code	Wert	Code	Wert	Code	Form	Code
15 mm	MKT872	0,01 μ F	410	\pm 5%	J	275 Vac	L	lose, Drahtlänge 6-2 mm	<i>(leer)</i>
22,5 mm	MKT873	0,015 μ F	415	\pm 10%	K	320 Vac	M	lose, Drahtlänge 3,5 \pm 0,5 mm	M
27,5 mm	MKT874	0,022 μ F	422	\pm 20%	M	380 Vac	N	gegurtet, Rolle	R
		0,033 μ F	433			480 Vac	O		
		0,047 μ F	447			580 Vac	P		
		0,068 μ F	468						
		0,1 μ F	510						
		0,12 μ F	512						
		0,15 μ F	515						
		0,18 μ F	518						
		0,22 μ F	522						
		0,27 μ F	527						
		0,33 μ F	533						
		0,39 μ F	539						
		0,47 μ F	547						
		0,56 μ F	556						
		0,68 μ F	568						
		0,82 μ F	582						
		1,0 μ F	610						
		1,2 μ F	612						
		1,5 μ F	615						
		1,8 μ F	618						
		2,2 μ F	622						
		2,7 μ F	627						
		3,3 μ F	633						
		3,9 μ F	639						
		4,7 μ F	647						

Codierungen für weitere Werte teilen wir auf Anfrage mit

Codierbeispiel für Kondensatoren MKT 87.2 - 0,33 μ F/ \pm 10%/275Vac, gegurtet auf Rolle:

MKT872+533KL+R

Sofern mit dem Besteller keine anderweitige Vereinbarung getroffen wurde, erfolgt die Erzeugnisbeschreibung in Vertragsdokumenten als Klartext. Die Kapazitätswerte werden in Mikrofarad (μ F) angegeben

Weiterführende Angaben sind verfügbar unter:

Grundsätze und Allgemeines: www.electel.de/files/allgemein.pdf

Gurtung: www.electel.de/files/gurt_rad.pdf

Diese Spezifikation gilt nur in Verbindung mit den Angaben des Kapitels "Allgemeine technische Informationen"
 Abweichungen in der konstruktiven Gestaltung gegenüber der Darstellung in den Zeichnungen sind möglich, die Angabe der Längenmaße erfolgt in mm.
 Änderungen in den Liefermöglichkeiten und technischen Parametern ohne vorherige Information vorbehalten.
 Die Angaben dienen der Produktbeschreibung und sind nicht als zugesicherte Eigenschaft im Rechtssinne aufzufassen.

Electronic-Bauteile Görlitz GmbH • Am Klinikum 7 • 02828 Görlitz • Deutschland
 Tel.: +49(0)3581 76510 • Fax: +49(0)3581 765113 • E-Mail: kontakt@electel.de • Website: www.electel.de