

Datenblatt

RP029xxIBWC Typ 007

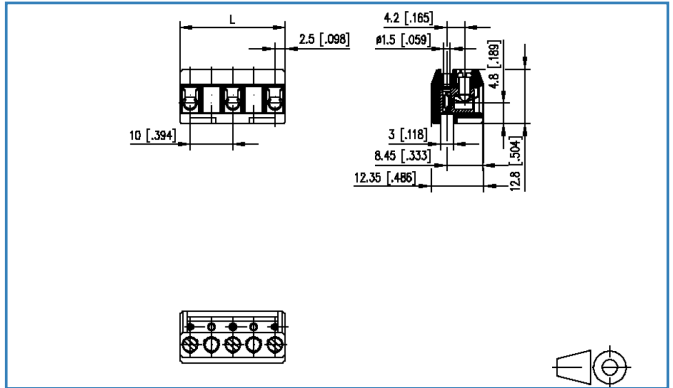
Seite 1/6

Art.-Nr.
310072xx
xx=Polzahl
23.10.2019
Version: P

Abbildungen



Masszeichnung



Vergrößerte Zeichnungen am Dokumentende

Produktbeschreibung

- Schraubklemme, steckbar
- Rastermaß 10,00 mm, Anschlussrichtung 90°
- Drahtschutz, aneinanderreihbar ohne Polverlust
- Farbe schwarz

Datenblatt RP029xxIBWC Typ 007

Seite 2/6

Art.-Nr.
310072xx
xx=Polzahl
23.10.2019
Version: P

Technische Daten



Allgemeine Daten

Anzugsdrehmoment SEV	0,5 Nm		
Anzugsdrehmoment UL	7 lb-in		
Polzahl min.	2		
Polzahl max.	12		
Isolierstoffgruppe	CTI 600		
Kleinste Luft-/Kriechstr.	7,3 mm		
Schutzart_IP	IP20		
Abisolierlänge min.	6 mm		
Überspannungskategorie	III	III	II
Verschmutzungsgrad	3	2	2
Bemessungsspannung	500 V	1000 V	1000 V
Bemessungsstoßspannung	6 kV	6 kV	6 kV

Anschlussdaten

Anschlussvermögen (eindrätig)	0,33 mm ² - 2,5 mm ² / AWG 22 - AWG 12		
Anschlussvermögen (mehrdrätig)	0,33 mm ² - 2,5 mm ² / AWG 22 - AWG 12		

Zulassungen

Erw. Leiteranschlüsse UL	Erweiterter Leiteranschluss bis AWG 30 für Fabrikverdrahtung. 2 gleiche Leiter AWG 22-16 Cu Volldraht/Litze für Feldverdrahtung; AWG 30-16 Cu Volldraht/Litze für Fabrikverdrahtung.		
 V / A / AWG	600 / 15 / 22 - 12		
Appr. UL - File-No.	E121004		
 2.5 mm ²	630 V / 6 kV / 10 A		

Material

Isolierstoff	PA66
Brennbarkeit	V0
Kontaktwerkst.	CuBe
Kontaktoberfläche	Ni + Ag
Klemmkörperwerkstoff	CuZn
Klemmkörperoberfläche	Cu + Ni
Schraubenoberfläche	Zn Cr(VI)-frei/free
Drahtschutzwerkstoff	CuSn
Drahtschuttoberfläche	Sn
Schraubengewinde	M3

Datenblatt
RP029xxIBWC Typ 007

Seite 3/6

Art.-Nr.
310072xx
xx=Polzahl
23.10.2019
Version: P**Technische Daten**

Glühdrahtprüfung GWFI	960 °C nach IEC 60695-2-12
Glühdrahtprüfung GWIT	775 °C nach IEC 60695-2-13
REACH - Substanz (SVHC)	Lead / 7439-92-1

Klimatische Daten

Obere Grenztemperatur	105 °C
Untere Grenztemperatur	-40 °C

Allgemein

Toleranz	ISO 2768 -mH
----------	--------------



Datenblatt
RP029xxIBWC Typ 007

Seite 4/6

Art.-Nr.
310072xx
xx=Polzahl
23.10.2019
Version: P**Zubehör**

Art.-Nr.	Bezeichnung
710084	710084
710085	710085
710121-2	710121
710122-2	710122
716846	716846



Datenblatt
RP029xxIBWC Typ 007

Seite 5/6

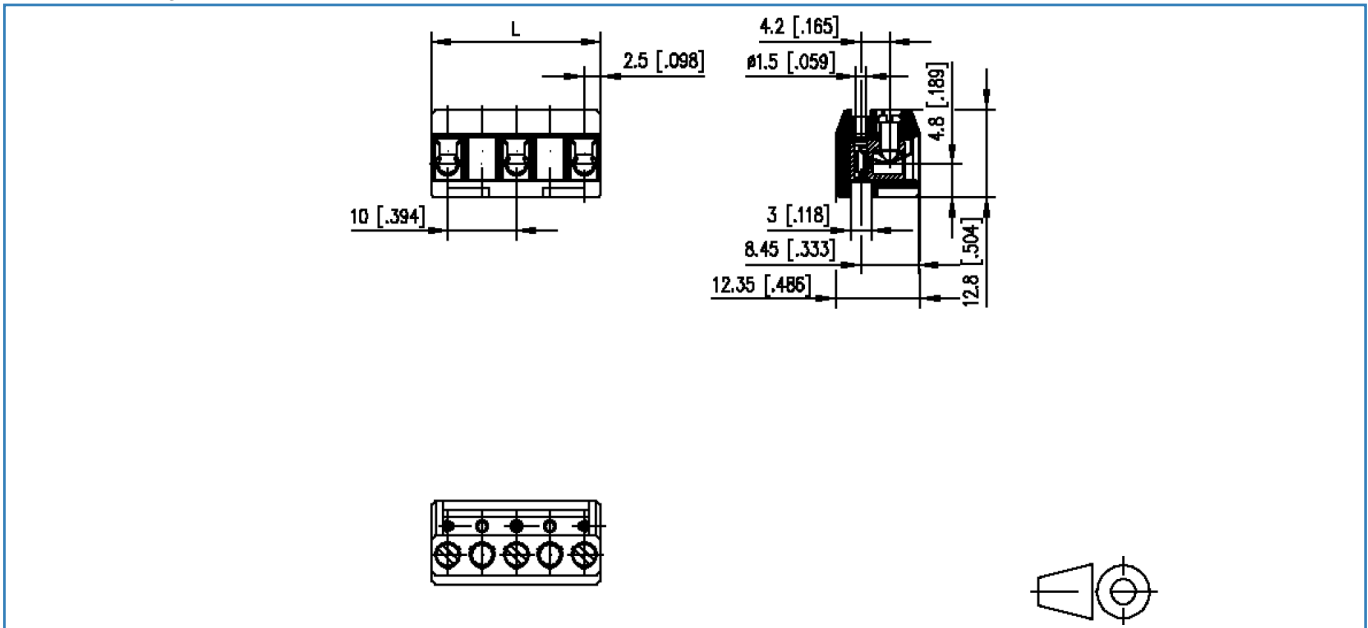
Art.-Nr.
310072xx
xx=Polzahl
23.10.2019
Version: P**Gegenstück**

Art.-Nr.	Bezeichnung
310172	PR019xxVBHC Typ 017
310272	PR019xxVBVC Typ 027
310392	PT059xxHBHC Typ 039
310412	PT069xxVBEN Typ 041
310422	PT069xxVBVN Typ 042



Abbildungen

Masszeichnung



$L = (\text{Polzahl} - 1) \times \text{RM} + 5 \text{ mm} [0.197]$

© 2019 METZ CONNECT - Technische Änderungen vorbehalten! Subject to modifications! Sous réserve de modifications techniques!