

Datenblatt

RP025xxIBWC Typ 007

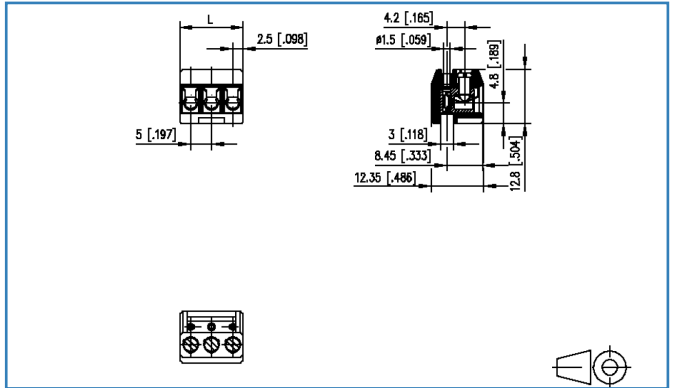
Seite 1/6

Art.-Nr.
310071xx
xx=Polzahl
23.10.2019
Version: Q

Abbildungen



Masszeichnung



Vergrößerte Zeichnungen am Dokumentende



Produktbeschreibung

- Schraubklemme, steckbar
- Rastermaß 5,00 mm, Anschlussrichtung 90°
- Drahtschutz, aneinanderreihbar ohne Polverlust
- Farbe schwarz
- Drahteinführung rechtwinklig zur Steckrichtung, Lamelle

Technische Daten

Allgemeine Daten			
Anzugsdrehmoment SEV	0,5 Nm		
Anzugsdrehmoment UL	7 lb-in		
Polzahl min.	2		
Polzahl max.	24		
Isolierstoffgruppe	CTI 600		
Kleinste Luft-/Kriechstr.	2,3 mm		
Schutzart_IP	IP20		
Abisolierlänge min.	6 mm		
Überspannungskategorie	III	III	II
Verschmutzungsgrad	3	2	2
Bemessungsspannung	100 V	320 V	320 V
Bemessungsstoßspannung	2,5 kV	2,5 kV	2,5 kV

Anschlussdaten	
Anschlussvermögen (eindrätig)	0,33 mm ² - 2,5 mm ² / AWG 22 - AWG 12
Anschlussvermögen (mehrdrätig)	0,33 mm ² - 2,5 mm ² / AWG 22 - AWG 12

Zulassungen	
Erw. Leiteranschlüsse UL	Erweiterter Leiteranschluss bis AWG 30 für Fabrikverdrahtung. 2 gleiche Leiter AWG 22-16 Cu Volldraht/Litze für Feldverdrahtung; AWG 30-16 Cu Volldraht/Litze für Fabrikverdrahtung.
 V / A / AWG	300 / 15 / 22 - 12
Appr. UL - File-No.	E121004
 2.5 mm ²	250 V / 2,5 kV / 10 A

Material	
Isolierstoff	PA66
Brennbarkeit	V0
Kontaktwerkst.	CuBe
Kontaktoberfläche	Ni + Ag
Klemmkörperwerkstoff	CuZn
Klemmkörperoberfläche	Cu + Ni
Schraubenoberfläche	Zn Cr(VI)-frei/free
Drahtschutzwerkstoff	CuSn
Drahtschuttoberfläche	Sn
Schraubengewinde	M3

Datenblatt
RP025xxIBWC Typ 007

Seite 3/6

Art.-Nr.
310071xx
xx=Polzahl
23.10.2019
Version: Q**Technische Daten**

Glühdrahtprüfung GWFI	960 °C nach IEC 60695-2-12
Glühdrahtprüfung GWIT	775 °C nach IEC 60695-2-13
REACH - Substanz (SVHC)	Lead / 7439-92-1

Klimatische Daten

Obere Grenztemperatur	105 °C
Untere Grenztemperatur	-40 °C

Allgemein

Toleranz	ISO 2768 -mH
----------	--------------



Datenblatt
RP025xxIBWC Typ 007

Seite 4/6

Art.-Nr.
310071xx
xx=Polzahl
23.10.2019
Version: Q**Zubehör**

Art.-Nr.	Bezeichnung
710084	710084
710085	710085
710121-2	710121
710122-2	710122
716846	716846



Datenblatt
RP025xxIBWC Typ 007

Seite 5/6

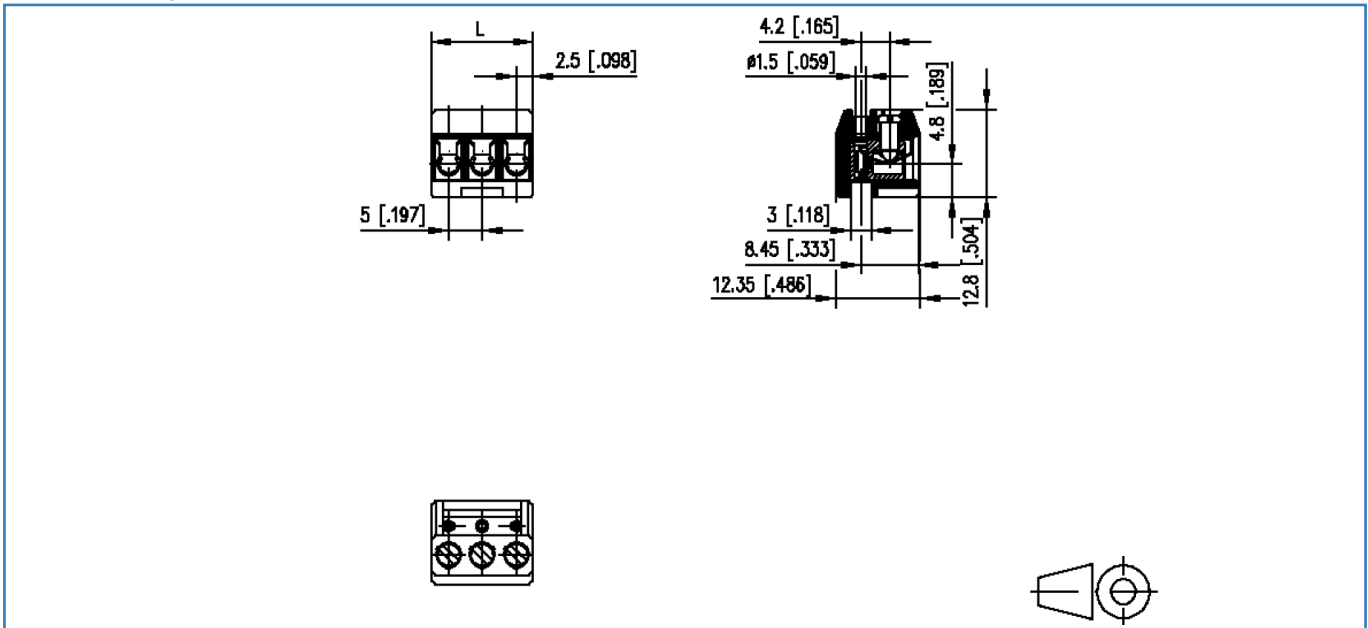
Art.-Nr.
310071xx
xx=Polzahl
23.10.2019
Version: Q**Gegenstück**

Art.-Nr.	Bezeichnung
310171	PR015xxVBHC Typ 017
310271	PR015xxVBVC Typ 027
310391	PT055xxHBHC Typ 039
310411	PT065xxVBEN Typ 041
310421	PT065xxVBVN Typ 042
314171	PM035xxVBHC Typ 417



Abbildungen

Masszeichnung



$L = (\text{Polzahl} - 1) \times \text{RM} + 5 \text{ mm [0.197]}$

© 2019 METZ CONNECT - Technische Änderungen vorbehalten! Subject to modifications! Sous réserve de modifications techniques!