

# Datenblatt

## RP035xxIBLN Typ 013

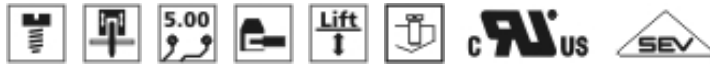
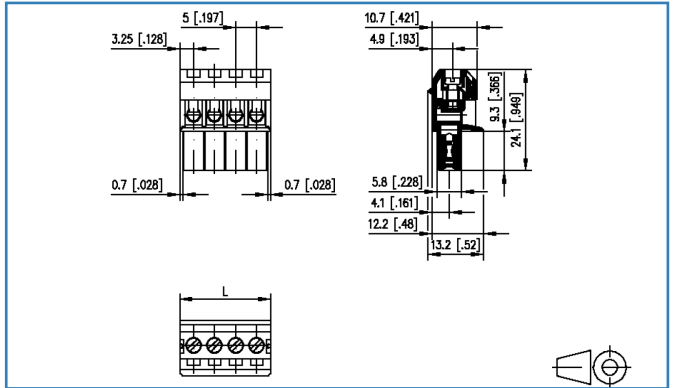
Seite 1/6

Art.-Nr.  
310131xx  
xx=Polzahl  
23.10.2019  
Version: P

### Abbildungen



### Masszeichnung



Vergrößerte Zeichnungen am Dokumentende

### Produktbeschreibung

- Schraubklemme, steckbar
- Rastermaß 5,00 mm, Anschlussrichtung 90°
- Liftsystem
- Farbe schwarz
- Drahteinführung auf der nicht kodierbaren Seite rechtwinklig zur Steckrichtung, Lamelle

## Datenblatt RP035xxIBLN Typ 013

Seite 2/6

Art.-Nr.  
310131xx  
xx=Polzahl  
23.10.2019  
Version: P

### Technische Daten



#### Allgemeine Daten

Anzugsdrehmoment SEV	0,5 Nm		
Anzugsdrehmoment UL	7 lb-in		
Polzahl min.	2		
Polzahl max.	24		
Isolierstoffgruppe	CTI 600		
Kleinste Luft-/Kriechstr.	3,4 mm		
Schutzart_IP	IP20		
Abisolierlänge min.	7 mm		
Überspannungskategorie	III	III	II
Verschmutzungsgrad	3	2	2
Bemessungsspannung	160 V	400 V	400 V
Bemessungsstoßspannung	2,5 kV	2,5 kV	2,5 kV

#### Anschlussdaten

Anschlussvermögen (eindrätig)	0,33 mm <sup>2</sup> - 2,5 mm <sup>2</sup> / AWG 22 - AWG 12		
Anschlussvermögen (mehrdrätig)	0,33 mm <sup>2</sup> - 2,5 mm <sup>2</sup> / AWG 22 - AWG 12		

#### Zulassungen

 V / A / AWG	300 / 15 / 22 - 12		
Appr. UL - File-No.	E121004		
 2.5 mm <sup>2</sup>	320 V / 4 kV / 13,5 A		

#### Material

Isolierstoff	PA66
Brennbarkeit	V0
Kontaktwerkst.	CuBe
Kontaktoberfläche	Ni + Ag
Klemmkörperwerkstoff	CuZn
Klemmkörperoberfläche	Ni
Schraubenoberfläche	Zn Cr(VI)-frei/free
Drahtschutzwerkstoff	CuNiZn
Schraubengewinde	M3
Glühdrahtprüfung GWFI	960 °C nach IEC 60695-2-12
Glühdrahtprüfung GWIT	775 °C nach IEC 60695-2-13
REACH - Substanz (SVHC)	Lead / 7439-92-1

## Datenblatt RP035xxIBLN Typ 013

Seite 3/6

Art.-Nr.  
**310131xx**  
xx=Polzahl  
23.10.2019  
Version: P

### Technische Daten

#### Klimatische Daten

Obere Grenztemperatur	105 °C
Untere Grenztemperatur	-40 °C

#### Allgemein

Toleranz	ISO 2768 -mH
----------	--------------



**Datenblatt**  
**RP035xxIBLN Typ 013**

Seite 4/6

**Art.-Nr.**  
**310131xx**  
**xx=Polzahl**  
23.10.2019  
Version: P**Zubehör**

<b>Art.-Nr.</b>	<b>Bezeichnung</b>
360176	360176



**Datenblatt**  
**RP035xxIBLN Typ 013**

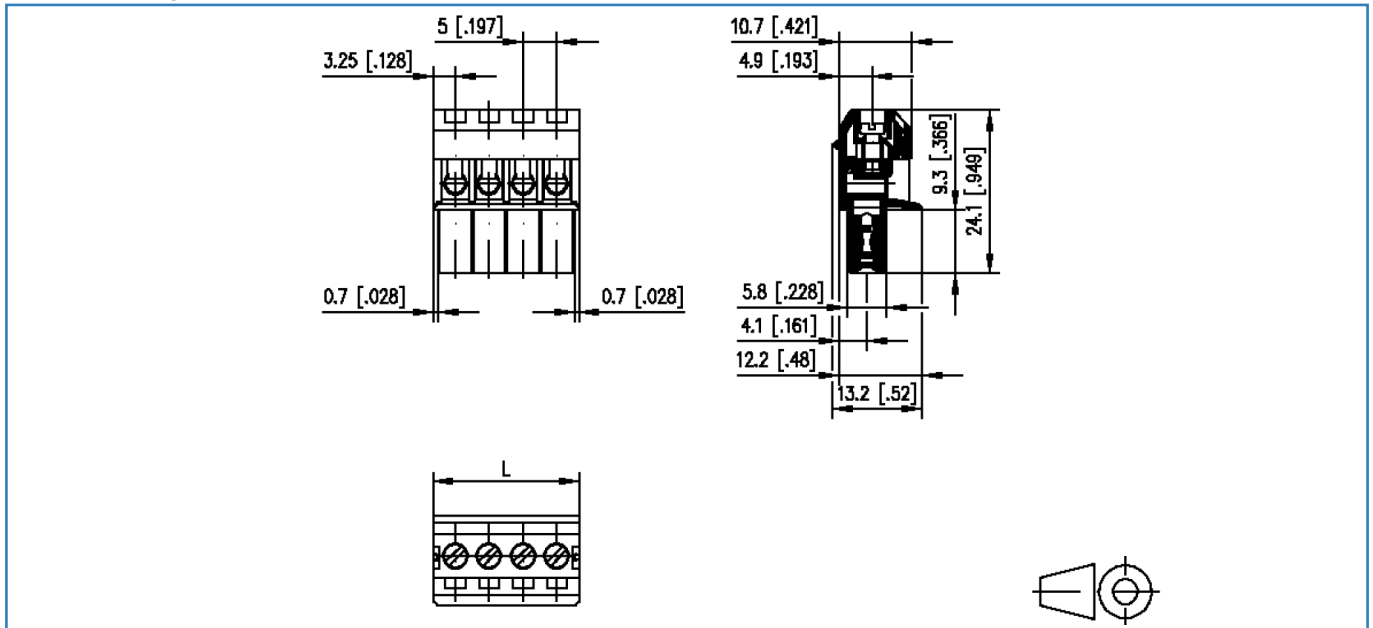
Seite 5/6

**Art.-Nr.**  
**310131xx**  
**xx=Polzahl**  
23.10.2019  
Version: P**Gegenstück**

<b>Art.-Nr.</b>	<b>Bezeichnung</b>
310191	PT045xxVBEC Typ 019
310201	PT045xxVBBN Typ 020
310291	PT045xxHBEC Typ 029
310301	PT045xxHBBN Typ 030
310311	PT045xxHBVC Typ 031
310321	PT045xxHBVN Typ 032

**Abbildungen**

Masszeichnung



$L = (\text{Polzahl} - 1) \times \text{RM} + 6.5 \text{ mm [0.256]}$

© 2019 METZ CONNECT - Technische Änderungen vorbehalten! Subject to modifications! Sous réserve de modifications techniques!