

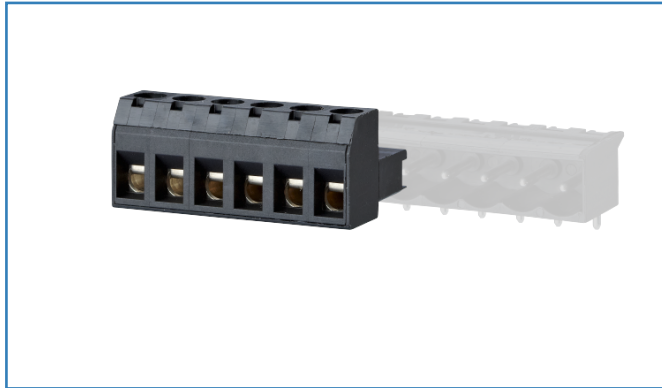
Datenblatt

RP015xxWBLC Typ 049

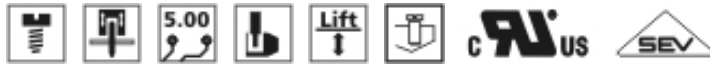
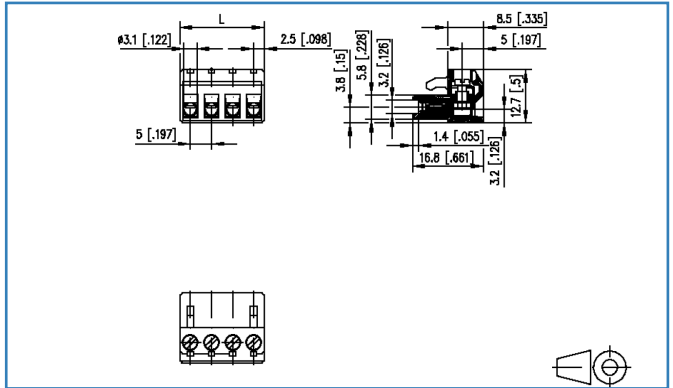
Seite 1/6

Art.-Nr.
310491xx
xx=Polzahl
24.10.2019
Version: O

Abbildungen



Masszeichnung



Vergrößerte Zeichnungen am Dokumentende



Produktbeschreibung

- Schraubklemme, steckbar
- Rastermaß 5,00 mm, Anschlussrichtung 0°
- Liftsystem, aneinanderreihbar ohne Polverlust
- Farbe schwarz
- Drahteinführung auf der nicht kodierbaren Seite parallel zur Steckrichtung, Lamelle

Technische Daten

Allgemeine Daten			
Anzugsdrehmoment SEV	0,5 Nm		
Anzugsdrehmoment UL	7 lb-in		
Polzahl min.	2		
Polzahl max.	24		
Isolierstoffgruppe	CTI 600		
Kleinste Luft-/Kriechstr.	4,7 mm		
Schutzart_IP	IP20		
Abisolierlänge min.	6 mm		
Überspannungskategorie	III	III	II
Verschmutzungsgrad	3	2	2
Bemessungsspannung	160 V	400 V	400 V
Bemessungsstoßspannung	2,5 kV	2,5 kV	2,5 kV

Anschlussdaten	
Anschlussvermögen (eindrätig)	0,33 mm ² - 2,5 mm ² / AWG 22 - AWG 12
Anschlussvermögen (mehrdrätig)	0,33 mm ² - 2,5 mm ² / AWG 22 - AWG 12

Zulassungen	
 V / A / AWG	300 / 15 / 22 - 12
Appr. UL - File-No.	E121004
 2.5 mm ²	320 V / 4 kV / 13,5 A

Material	
Isolierstoff	PA66
Brennbarkeit	V0
Kontaktwerkst.	CuBe
Kontaktoberfläche	Ni + Ag
Klemmkörperwerkstoff	CuZn
Klemmkörperoberfläche	Ni
Schraubenoberfläche	Zn Cr(VI)-frei/free
Drahtschutzwerkstoff	CuNiZn
Schraubengewinde	M3
Glühdrahtprüfung GWFI	960 °C nach IEC 60695-2-12
Glühdrahtprüfung GWIT	775 °C nach IEC 60695-2-13
REACH - Substanz (SVHC)	Lead / 7439-92-1

**Datenblatt
RP015xxWBLC Typ 049**

Seite 3/6

**Art.-Nr.
310491xx
xx=Polzahl
24.10.2019
Version: O****Technische Daten****Klimatische Daten**

Obere Grenztemperatur	105 °C
Untere Grenztemperatur	-40 °C

Allgemein

Toleranz	ISO 2768 -mH
----------	--------------



Datenblatt RP015xxWBLC Typ 049

Seite 4/6

Art.-Nr.
310491xx
xx=Polzahl
24.10.2019
Version: O

Zubehör

Art.-Nr.	Bezeichnung
716906	716906

© 2019 METZ CONNECT - Technische Änderungen vorbehalten! Subject to modifications! Sous réserve de modifications techniques!



Datenblatt
RP015xxWBLC Typ 049

Seite 5/6

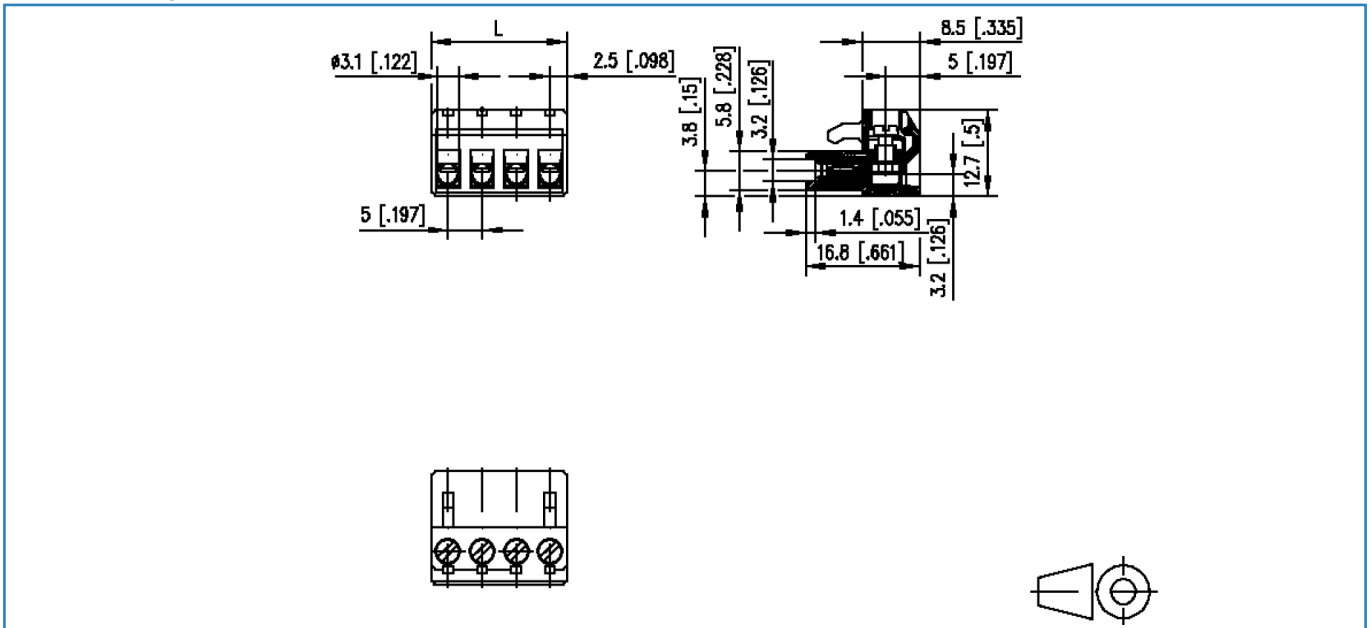
Art.-Nr.
310491xx
xx=Polzahl
24.10.2019
Version: O**Gegenstück**

Art.-Nr.	Bezeichnung
310191	PT045xxVBEC Typ 019
310201	PT045xxVBBN Typ 020
310291	PT045xxHBEC Typ 029
310301	PT045xxHBBN Typ 030
310311	PT045xxHBVC Typ 031
310321	PT045xxHBVN Typ 032
310341	PT045xxHBON Typ 034



Abbildungen

Masszeichnung



$L = (\text{Polzahl} - 1) \times \text{RM} + 5 \text{ mm} [0.197]$