

Datenblatt

RP026xxIBWU Typ 079

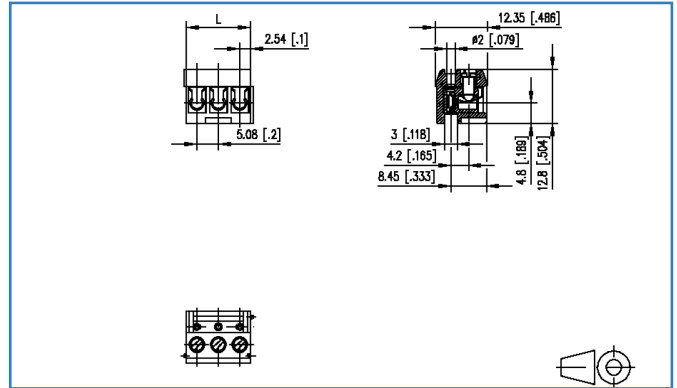
Seite 1/6

Art.-Nr.
310791xx
xx=Polzahl
24.10.2019
Version: O

Abbildungen



Masszeichnung



Vergrößerte Zeichnungen am Dokumentende

Produktbeschreibung

- Schraubklemme, steckbar
- Rastermaß 5,08 mm, Anschlussrichtung 90°
- Drahtschutz, anreihbar
- Farbe schwarz
- Drahteinführung rechtwinklig zur Steckrichtung, Lamelle



Datenblatt
RP026xxIBWU Typ 079



Seite 2/6

Art.-Nr.
310791xx
xx=Polzahl
24.10.2019
Version: O

Technische Daten

Allgemeine Daten			
Anzugsdrehmoment SEV	0,5 Nm		
Anzugsdrehmoment UL	7 lb-in		
Polzahl min.	2		
Polzahl max.	3		
Isolierstoffgruppe	CTI 600		
Kleinste Luft-/Kriechstr.	2,3 mm		
Schutzart_IP	IP00		
Abisolierlänge min.	6 mm		
Überspannungskategorie	III	III	II
Verschmutzungsgrad	3	2	2
Bemessungsspannung	100 V	320 V	320 V
Bemessungsstoßspannung	2,5 kV	2,5 kV	2,5 kV

Anschlussdaten	
Anschlussvermögen (eindrätig)	0,33 mm ² - 2 mm ² / AWG 22 - AWG 14
Anschlussvermögen (mehrdrätig)	0,33 mm ² - 2 mm ² / AWG 22 - AWG 14

Zulassungen	
Erw. Leiteranschlüsse UL	Erweiterter Leiteranschluss bis AWG 30 für Fabrikverdrahtung. 2 gleiche Leiter AWG 22-16 Cu Volldraht/Litze für Feldverdrahtung; AWG 30-16 Cu Volldraht/Litze für Fabrikverdrahtung.
 V / A / AWG	300 / 15 / 22 - 14
Appr. UL - File-No.	E121004
 0.33 - 2.5 mm ²	10 A / 125 V / 2,5 kV / 3 /

Material	
Isolierstoff	PA66
Brennbarkeit	V0
Kontaktwerkst.	CuBe
Kontaktoberfläche	Ni + Ag
Klemmkörperwerkstoff	CuZn
Klemmkörperoberfläche	Ni
Schraubenoberfläche	Zn Cr(VI)-frei/free
Drahtschutzwerkstoff	CuSn
Drahtschuttoberfläche	Sn
Schraubengewinde	M3

Datenblatt
RP026xxIBWU Typ 079

Seite 3/6

Art.-Nr.
310791xx
xx=Polzahl
24.10.2019
Version: O**Technische Daten**

Glühdrahtprüfung GWFI	960 °C nach IEC 60695-2-12
Glühdrahtprüfung GWIT	775 °C nach IEC 60695-2-13
REACH - Substanz (SVHC)	Lead / 7439-92-1

Klimatische Daten

Obere Grenztemperatur	105 °C
Untere Grenztemperatur	-40 °C

Allgemein

Toleranz	ISO 2768 -mH
----------	--------------



Datenblatt
RP026xxIBWU Typ 079

Seite 4/6

Art.-Nr.
310791xx
xx=Polzahl
24.10.2019
Version: O**Zubehör**

Art.-Nr.	Bezeichnung
710121-2	710121
710122-2	710122
716846	716846
750150	750150
750151	750151



Datenblatt
RP026xxIBWU Typ 079

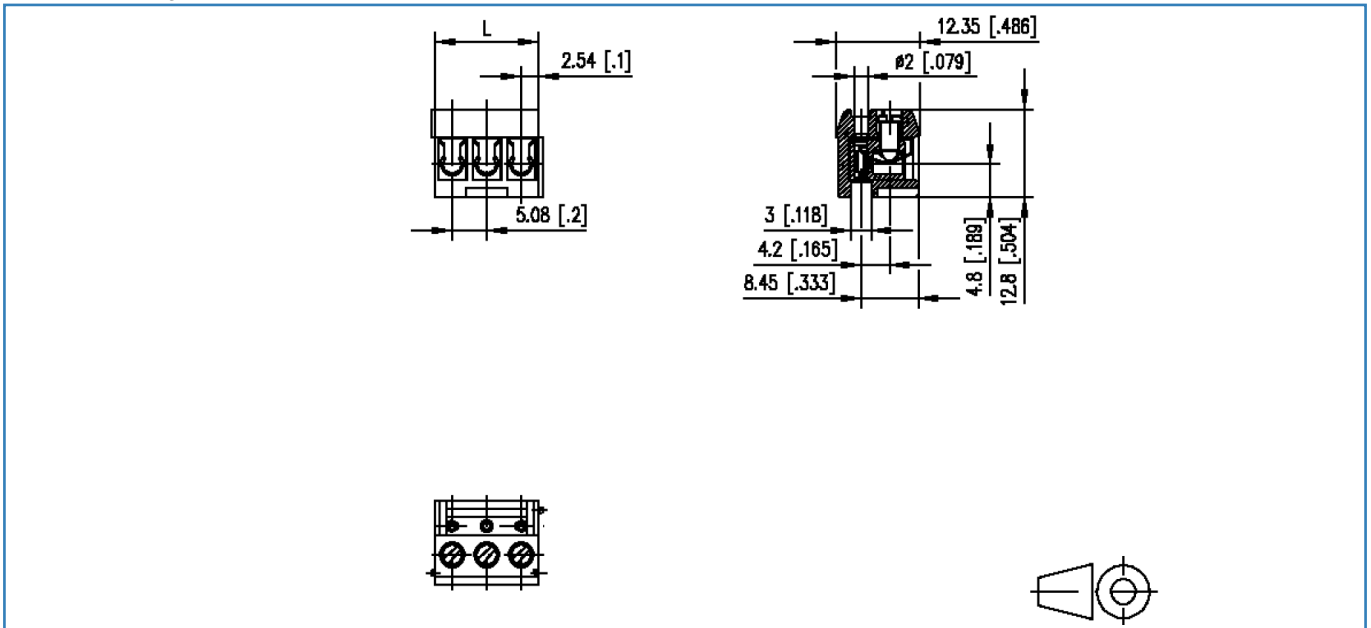
Seite 5/6

Art.-Nr.
310791xx
xx=Polzahl
24.10.2019
Version: O**Gegenstück**

Art.-Nr.	Bezeichnung
310181	PR016xxVBHC Typ 018
310281	PR016xxVBVC Typ 028
PM016XXVBHC	PM016xxVBHC

Abbildungen

Masszeichnung



$L = (\text{Polzahl} - 1) \times \text{RM} + 5.08 \text{ mm [0.2]}$

© 2019 METZ CONNECT - Technische Änderungen vorbehalten! Subject to modifications! Sous réserve de modifications techniques!