

Datenblatt

RP025xxMBWC Typ 108

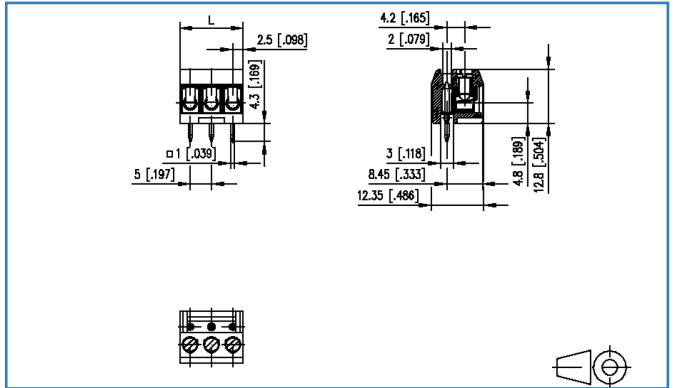
Seite 1/5

Art.-Nr.
311081xx
xx=Polzahl
24.10.2019
Version: R

Abbildungen



Masszeichnung



Vergrößerte Zeichnungen am Dokumentende

Produktbeschreibung

- Schraubklemme, steckbar
- Rastermaß 5,00 mm, Anschlussrichtung 90°
- Drahtschutz, aneinanderreihbar ohne Polverlust
- Farbe schwarz
- Drahteinführung rechtwinklig zur Steckrichtung, Stifte werkseitig gesteckt



Datenblatt RP025xxMBWC Typ 108



Seite 2/5

Art.-Nr.
311081xx
xx=Polzahl
24.10.2019
Version: R

Technische Daten

Allgemeine Daten			
Anzugsdrehmoment SEV	0,5 Nm		
Anzugsdrehmoment UL	6 lb-in		
Lötstiftlänge	4,3 mm		
Polzahl min.	2		
Polzahl max.	24		
Isolierstoffgruppe	CTI 600		
Kleinste Luft-/Kriechstr.	2,3 mm		
Schutzart_IP	IP00		
Abisolierlänge min.	6 mm		
Überspannungskategorie	III	III	II
Verschmutzungsgrad	3	2	2
Bemessungsspannung	100 V	320 V	320 V
Bemessungsstoßspannung	2,5 kV	2,5 kV	2,5 kV

Anschlussdaten	
Anschlussvermögen (eindrätig)	0,08 mm ² - 2,5 mm ² / AWG 28 - AWG 12
Anschlussvermögen (mehrdrätig)	0,08 mm ² - 2,5 mm ² / AWG 28 - AWG 12

Zulassungen	
 V / A / AWG	300 / 10 / 28 - 12
Appr. UL - File-No.	E121004
 2.5 mm ²	250 V / 2,5 kV / 10 A

Material	
Isolierstoff	PA66
Brennbarkeit	V0
Kontaktwerkst.	CuSn
Kontaktoberfläche	Sn
Klemmkörperwerkstoff	CuZn
Klemmkörperoberfläche	Ni
Schraubenoberfläche	Zn Cr(VI)-frei/free
Drahtschutzwerkstoff	CuSn
Drahtschuttoberfläche	Sn
Schraubengewinde	M3
Kontaktstiftwerkstoff	CuFe

Datenblatt
RP025xxMBWC Typ 108

Seite 3/5

Art.-Nr.
311081xx
xx=Polzahl
24.10.2019
Version: R**Technische Daten**

Kontaktstiftoberfläche	Ni + Ag
Glühdrahtprüfung GWFI	960 °C nach IEC 60695-2-12
Glühdrahtprüfung GWIT	775 °C nach IEC 60695-2-13
REACH - Substanz (SVHC)	Lead / 7439-92-1
Klimatische Daten	
Obere Grenztemperatur	105 °C
Untere Grenztemperatur	-40 °C
Allgemein	
Toleranz	ISO 2768 -mH
Lötbarkeit	Nach JEDEC JESD22-B102E 245°C/5s



Datenblatt
RP025xxMBWC Typ 108

Seite 4/5

Art.-Nr.
311081xx
xx=Polzahl
24.10.2019
Version: R**Zubehör**

Art.-Nr.	Bezeichnung
710084	710084
710085	710085
710121-2	710121
710122-2	710122
716846	716846



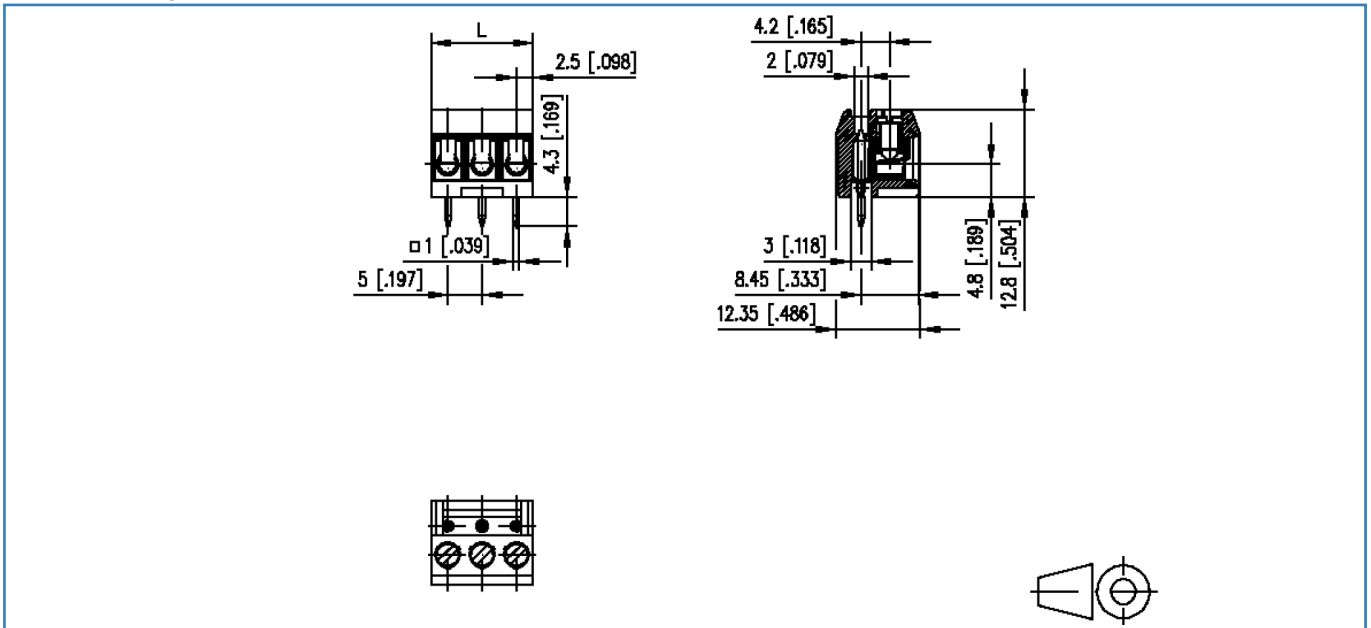
Datenblatt
RP025xxMBWC Typ 108

Seite 5/5

Art.-Nr.
311081xx
xx=Polzahl
24.10.2019
Version: R

Abbildungen

Masszeichnung



$L = (\text{Polzahl} - 1) \times \text{RM} + 5 \text{ mm } [0.197]$

© 2019 METZ CONNECT - Technische Änderungen vorbehalten! Subject to modifications! Sous réserve de modifications techniques!