

# Datenblatt

## RP025xxIBLC Typ 137

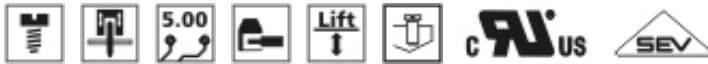
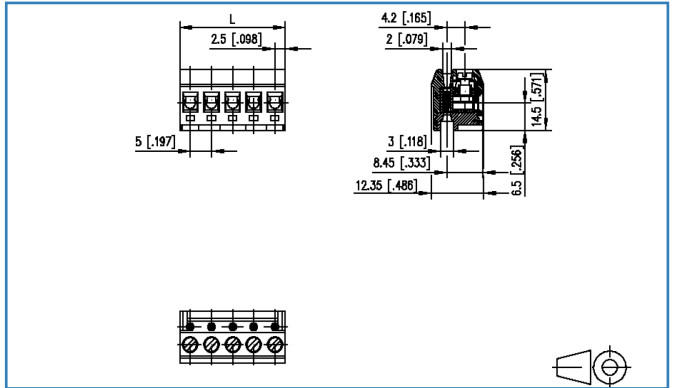
Seite 1/6

Art.-Nr.  
311371xx  
xx=Polzahl  
24.10.2019  
Version: R

### Abbildungen



### Masszeichnung



Vergrößerte Zeichnungen am Dokumentende

### Produktbeschreibung



- Schraubklemme, steckbar
- Rastermaß 5,00 mm, Anschlussrichtung 90°
- Liftsystem, aneinanderreihbar ohne Polverlust
- Farbe schwarz
- Drahteführung rechtwinklig zur Steckrichtung, Lamelle



## Technische Daten

Allgemeine Daten			
Anzugsdrehmoment SEV	0,5 Nm		
Anzugsdrehmoment UL	4,5 lb-in		
Polzahl min.	2		
Polzahl max.	24		
Isolierstoffgruppe	CTI 600		
Kleinste Luft-/Kriechstr.	3,2 mm		
Schutzart_IP	IP20		
Abisolierlänge min.	8 mm		
Überspannungskategorie	III	III	II
Verschmutzungsgrad	3	2	2
Bemessungsspannung	250 V	630 V	630 V
Bemessungsstoßspannung	4 kV	4 kV	4 kV

Anschlussdaten	
Anschlussvermögen (eindrätig)	0,13 mm <sup>2</sup> - 2,5 mm <sup>2</sup> / AWG 26 - AWG 12
Anschlussvermögen (mehrdrätig)	0,13 mm <sup>2</sup> - 2,5 mm <sup>2</sup> / AWG 26 - AWG 12

Zulassungen	
 V / A / AWG	300 / 15 / 26 - 12
Appr. UL - File-No.	E121004
 2.5 mm <sup>2</sup>	250 V / 2,5 kV / 10 A

Material	
Isolierstoff	PA66
Brennbarkeit	V0
Kontaktwerkst.	CuBe
Kontaktoberfläche	Ni + Ag
Klemmkörperwerkstoff	CuZn
Klemmkörperoberfläche	Cu + Ni
Schraubenoberfläche	Zn Cr(VI)-frei/free
Drahtschutzwerkstoff	CuNiZn
Schraubengewinde	M3
Glühdrahtprüfung GWFI	960 °C nach IEC 60695-2-12
Glühdrahtprüfung GWIT	775 °C nach IEC 60695-2-13
REACH - Substanz (SVHC)	Lead / 7439-92-1

## Datenblatt RP025xxIBLC Typ 137

Seite 3/6

Art.-Nr.  
**311371xx**  
xx=Polzahl  
24.10.2019  
Version: R

### Technische Daten

#### Klimatische Daten

Obere Grenztemperatur	105 °C
Untere Grenztemperatur	-40 °C

#### Allgemein

Toleranz	ISO 2768 -mH
----------	--------------



**Datenblatt**  
**RP025xxIBLC Typ 137**

Seite 4/6

**Art.-Nr.**  
**311371xx**  
**xx=Polzahl**  
24.10.2019  
Version: R**Zubehör**

<b>Art.-Nr.</b>	<b>Bezeichnung</b>
716846	716846
720161-01-2	720161
720161-02-2	720161
750313	750313
750314	750314



**Datenblatt**  
**RP025xxIBLC Typ 137**

Seite 5/6

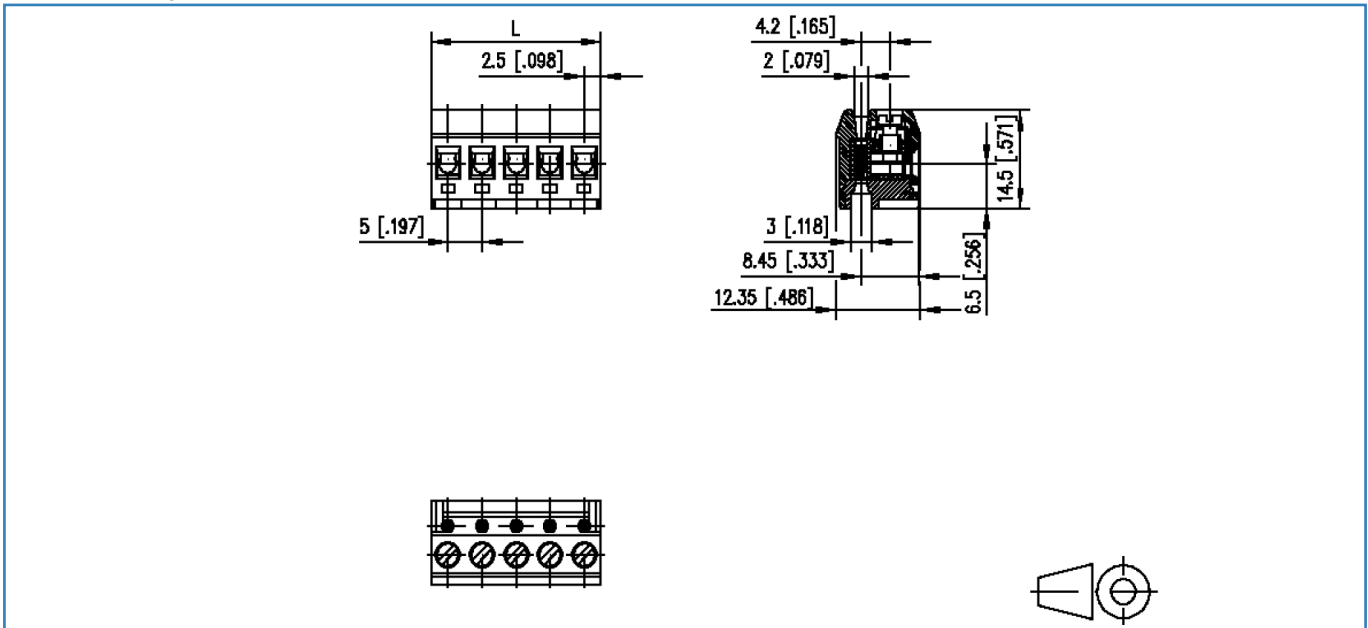
**Art.-Nr.**  
**311371xx**  
**xx=Polzahl**  
24.10.2019  
Version: R**Gegenstück**

<b>Art.-Nr.</b>	<b>Bezeichnung</b>
310271	PR015xxVBVC Typ 027



**Abbildungen**

Masszeichnung



$L = (\text{Polzahl} - 1) \times \text{RM} + 5 \text{ mm [0.197]}$

© 2019 METZ CONNECT - Technische Änderungen vorbehalten! Subject to modifications! Sous réserve de modifications techniques!