

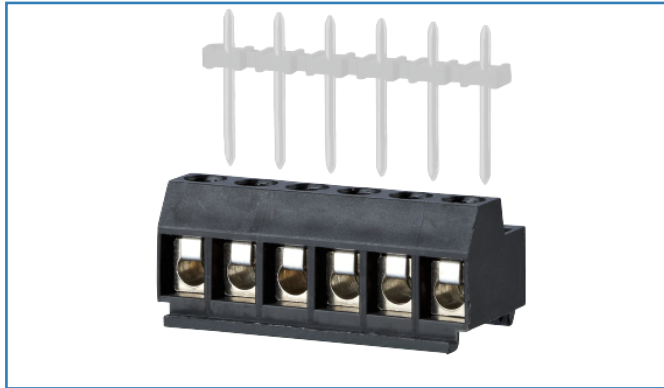
# Datenblatt

## RP095xxRBWC Typ 157 mit Rasttechnik

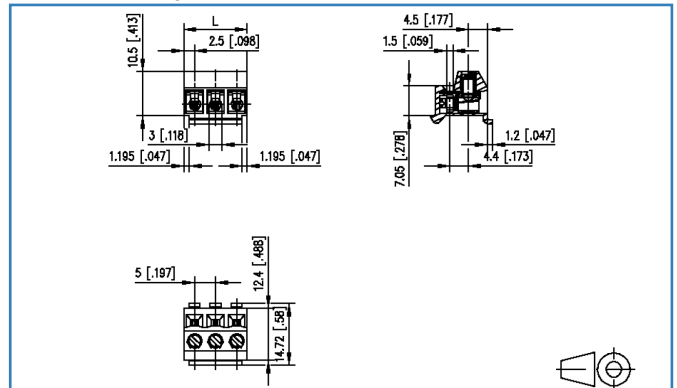
Seite 1/6

Art.-Nr.  
311571xx  
xx=Polzahl  
28.10.2019  
Version: AA

### Abbildungen



### Masszeichnung



Vergrößerte Zeichnungen am Dokumentende

### Produktbeschreibung

- Schraubklemme, steckbar
- Rastermaß 5,00 mm, Anschlussrichtung 90°
- Drahtschutz, aneinanderreihbar ohne Polverlust
- Farbe schwarz
- steckbar von oben, Rasttechnik für Gehäuseeinbau



## Datenblatt RP095xxRBWC Typ 157 mit Rasttechnik

Seite 2/6

Art.-Nr.  
311571xx  
xx=Polzahl  
28.10.2019  
Version: AA

### Technische Daten



#### Allgemeine Daten

Anzugsdrehmoment SEV	0,5 Nm		
Anzugsdrehmoment UL	4,4 lb-in		
Polzahl min.	2		
Polzahl max.	24		
Isolierstoffgruppe	CTI 600		
Kleinste Luft-/Kriechstr.	4,15 mm		
Schutzart_IP	IP20		
Abisolierlänge min.	6 mm		
Überspannungskategorie	III	III	II
Verschmutzungsgrad	3	2	2
Bemessungsspannung	63 V	320 V	320 V
Bemessungsstoßspannung	2,5 kV	2,5 kV	2,5 kV

#### Anschlussdaten

Anschlussvermögen (eindrätig)	0,08 mm <sup>2</sup> - 2,5 mm <sup>2</sup> / AWG 28 - AWG 14		
Anschlussvermögen (mehrdrätig)	0,08 mm <sup>2</sup> - 2,5 mm <sup>2</sup> / AWG 28 - AWG 14		

#### Zulassungen

 V / A / AWG	300 / 5 / 28 - 14		
Appr. UL - File-No.	E121004		
 2.5 mm <sup>2</sup>	250 V / 4 kV / 13,5 A		

#### Material

Isolierstoff	PA66
Brennbarkeit	V0
Kontaktwerkst.	CuSn
Kontaktoberfläche	Sn
Klemmkörperwerkstoff	CuZn
Klemmkörperoberfläche	Ni
Schraubenoberfläche	Zn Cr(VI)-frei/free
Drahtschutzwerkstoff	CuSn
Drahtschuttoberfläche	Sn
Schraubengewinde	M3
Glühdrahtprüfung GWFI	960 °C nach IEC 60695-2-12
Glühdrahtprüfung GWIT	775 °C nach IEC 60695-2-13



**Datenblatt**  
**RP095xxRBWC Typ 157 mit Rasttechnik**

Seite 3/6

Art.-Nr.  
**311571xx**  
xx=Polzahl  
28.10.2019  
Version: AA**Technische Daten**

REACH - Substanz (SVHC) Lead / 7439-92-1

**Klimatische Daten**

Obere Grenztemperatur 105 °C

Untere Grenztemperatur -40 °C

**Allgemein**

Toleranz ISO 2768 -mH



**Datenblatt**  
**RP095xxRBWC Typ 157 mit Rasttechnik**

Seite 4/6

Art.-Nr.  
**311571xx**  
**xx=Polzahl**  
28.10.2019  
Version: AA**Gegenstück**

Art.-Nr.	Bezeichnung
310461	PR035xxVBHC Typ 046
313171	PM015xxVBHC Typ 317
313181	PM025xxVBHC Typ 318

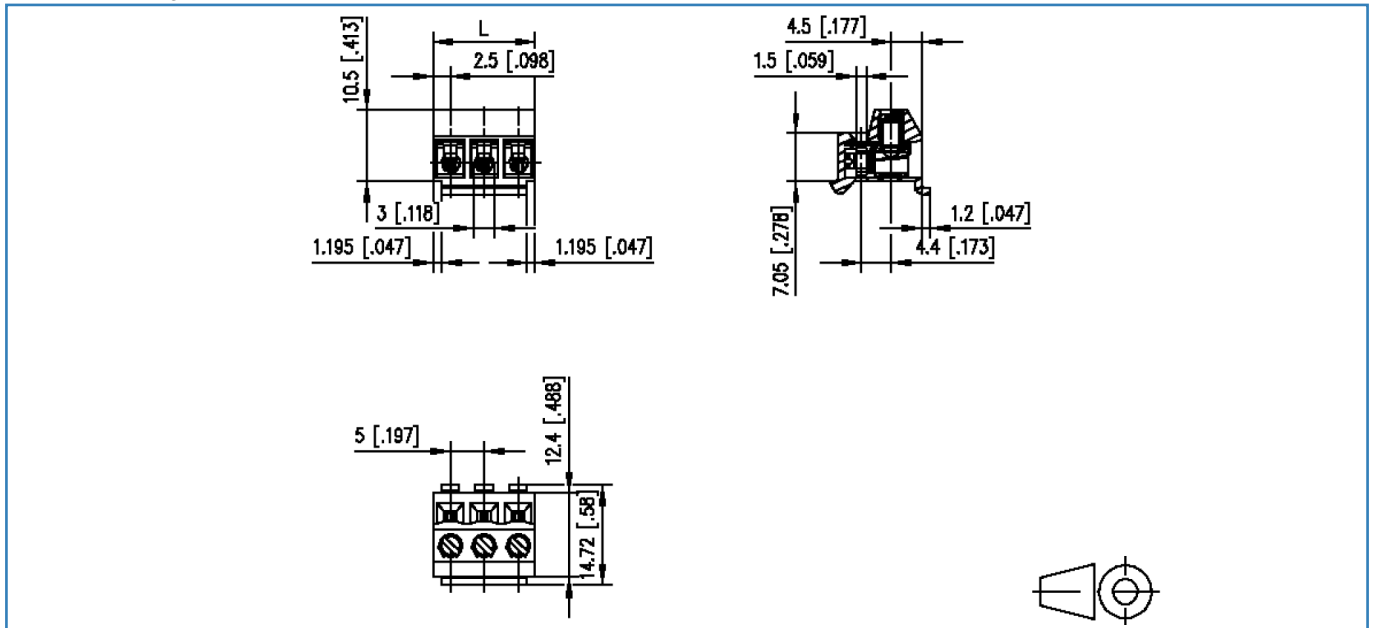
**Datenblatt  
RP095xxRBWC Typ 157 mit Rasttechnik**

Seite 5/6

Art.-Nr.  
**311571xx**  
xx=Polzahl  
28.10.2019  
Version: AA

**Abbildungen**

Masszeichnung



$L = (\text{Polzahl} - 1) \times \text{RM} + 5 \text{ mm} [0.197]$

© 2019 METZ CONNECT - Technische Änderungen vorbehalten! Subject to modifications! Sous réserve de modifications techniques!



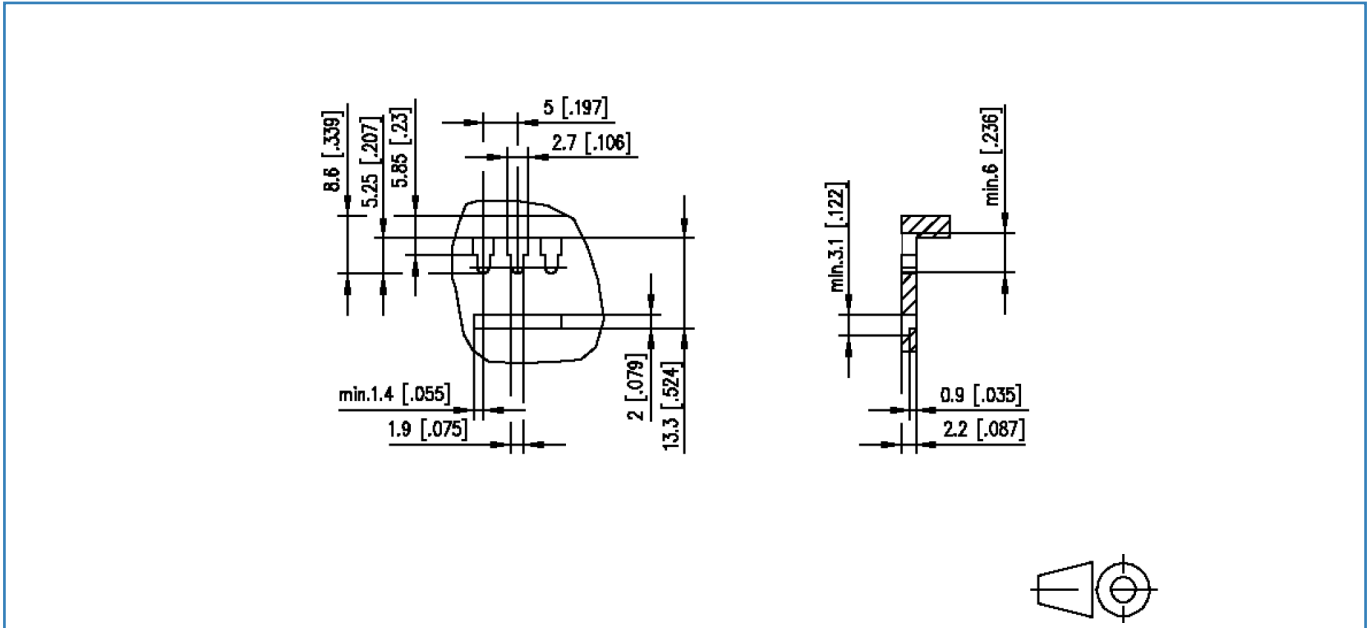
**Datenblatt  
RP095xxRBWC Typ 157 mit Rasttechnik**

Seite 6/6

Art.-Nr.  
311571xx  
xx=Polzahl  
28.10.2019  
Version: AA

**Abbildungen**

Applikationsbeispiel



© 2019 METZ CONNECT - Technische Änderungen vorbehalten! Subject to modifications! Sous réserve de modifications techniques!