

Datenblatt

RP013xxVBWN Typ 169

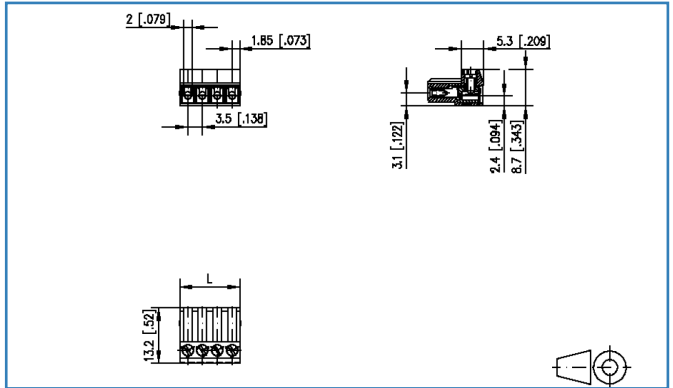
Seite 1/6

Art.-Nr.
311691xx
xx=Polzahl
28.10.2019
Version: P

Abbildungen



Masszeichnung



Vergrößerte Zeichnungen am Dokumentende

Produktbeschreibung

- Schraubklemme, steckbar
- Rastermaß 3,50 mm, Anschlussrichtung 0°
- Drahtschutz
- Farbe schwarz
- Drahteinführung auf der nicht kodierbaren Seite parallel zur Steckrichtung



Datenblatt RP013xxVBWN Typ 169

Seite 2/6

Art.-Nr.
311691xx
xx=Polzahl
28.10.2019
Version: P

Technische Daten



Allgemeine Daten

Anzugsdrehmoment SEV	0,15 Nm		
Anzugsdrehmoment UL	3 lb-in		
Polzahl min.	2		
Polzahl max.	18		
Isolierstoffgruppe	CTI 600		
Kleinste Luft-/Kriechstr.	2 mm		
Schutzart_IP	IP20		
Abisolierlänge min.	5 mm		
Überspannungskategorie	III	III	II
Verschmutzungsgrad	3	2	2
Bemessungsspannung	32 V	250 V	250 V
Bemessungsstoßspannung	1,5 kV	1,5 kV	1,5 kV

Anschlussdaten

Anschlussvermögen (eindrätig)	0,08 mm ² - 1,5 mm ² / AWG 28 - AWG 16		
Anschlussvermögen (mehrdrätig)	0,08 mm ² - 1 mm ² / AWG 28 - AWG 16		

Zulassungen

 V / A / AWG	150 / 10 / 28 - 16		
Appr. UL - File-No.	E121004		
 0.08 - 1 mm ²	5 A / 125 V / 1,5 kV / 3 /		

Material

Isolierstoff	PA66
Brennbarkeit	V0
Kontaktwerkst.	CuNiZn
Klemmkörperwerkstoff	CuZn
Klemmkörperoberfläche	Cu + Ni
Schraubenoberfläche	Zn Cr(VI)-frei/free
Drahtschutzwerkstoff	CuNiZn
Schraubengewinde	M2
Glühdrahtprüfung GWFI	960 °C nach IEC 60695-2-12
Glühdrahtprüfung GWIT	775 °C nach IEC 60695-2-13
REACH - Substanz (SVHC)	Lead / 7439-92-1

Klimatische Daten

Datenblatt
RP013xxVBWN Typ 169

Seite 3/6

Art.-Nr.
311691xx
xx=Polzahl
28.10.2019
Version: P**Technische Daten**

Obere Grenztemperatur	105 °C
Untere Grenztemperatur	-40 °C

Allgemein

Toleranz	ISO 2768 -mH
----------	--------------



Datenblatt
RP013xxVBWN Typ 169

Seite 4/6

Art.-Nr.
311691xx
xx=Polzahl
28.10.2019
Version: P**Zubehör**

Art.-Nr.	Bezeichnung
720243-01-3	720243
720243-02-4	720243



Datenblatt
RP013xxVBWN Typ 169

Seite 5/6

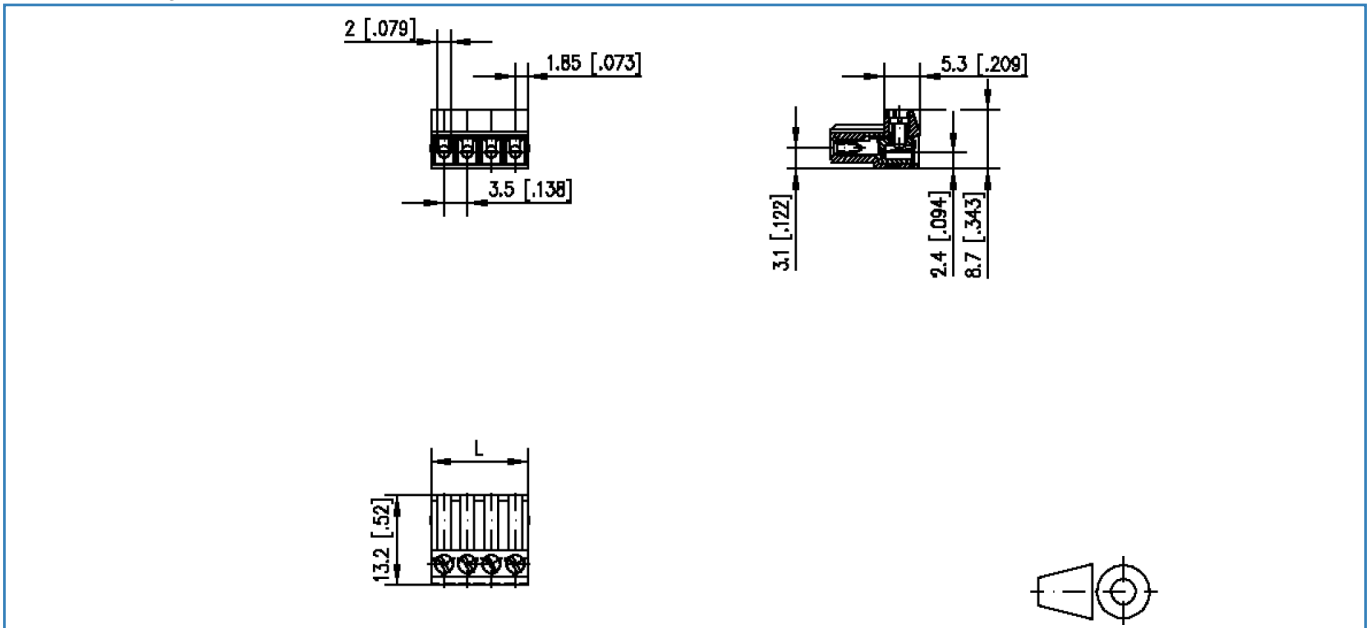
Art.-Nr.
311691xx
xx=Polzahl
28.10.2019
Version: P**Gegenstück**

Art.-Nr.	Bezeichnung
311801	PT013xxHBBN Typ 180
311811	PT013xxVBBN Typ 181
311821	PT113xxHBBN Typ 182
311831	PT113xxVBBN Typ 183
311861	PT123xxHDBN Typ 186
311871	Typ 187 PT123 xxVDBO



Abbildungen

Masszeichnung



$L = (\text{Polzahl} - 1) \times \text{RM} + 3.7 \text{ mm} [0.146]$

© 2019 METZ CONNECT - Technische Änderungen vorbehalten! Subject to modifications! Sous réserve de modifications techniques!