

Datenblatt

RP03AxxHBLF Typ 217

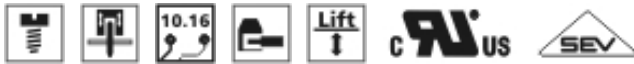
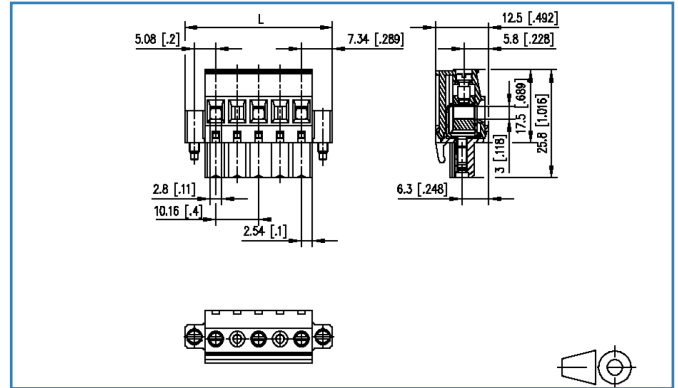
Seite 1/6

Art.-Nr.
312172xx
xx=Polzahl
28.10.2019
Version: S

Abbildungen



Masszeichnung



Vergrößerte Zeichnungen am Dokumentende

Produktbeschreibung

- Schraubklemme, steckbar
- Rastermaß 10,16 mm, Anschlussrichtung 90°
- Liftsystem
- Farbe schwarz, Befestigungsflansch





Datenblatt RP03AxxHBLF Typ 217

Seite 2/6

Art.-Nr.
312172xx
xx=Polzahl
28.10.2019
Version: S

Technische Daten

Allgemeine Daten			
Anzugsdrehmoment SEV	0,5 Nm		
Anzugsdrehmoment UL	4,5 lb-in		
Polzahl min.	2		
Polzahl max.	6		
Isolierstoffgruppe	CTI 600		
Kleinste Luft-/Kriechstr.	8,28 mm		
Schutzart_IP	IP20		
Abisolierlänge min.	8 mm		
Überspannungskategorie	III	III	II
Verschmutzungsgrad	3	2	2
Bemessungsspannung	500 V	1000 V	1000 V
Bemessungsstoßspannung	6 kV	6 kV	6 kV
Anschlussdaten			
Anschlussvermögen (eindrätig)	0,08 mm ² - 4 mm ² / AWG 28 - AWG 12		
Anschlussvermögen (mehrdrätig)	0,08 mm ² - 2,5 mm ² / AWG 28 - AWG 12		
Zulassungen			
Erw. Leiteranschlüsse UL	2 AWG 16-18, oder 1 AWG 16 mehrdrätig mit 1 AWG 18 Volldraht, oder 1 AWG 16 mehrdrätig mit 1 AWG 18 mehrdrätig		
 V / A / AWG	600 / 16 / 28 - 12		
Appr. UL - File-No.	E121004		
 2.5 mm ²	630 V / 4 kV / 13,5 A		
Material			
Isolierstoff	PA66		
Brennbarkeit	V0		
Kontaktwerkst.	CuSn		
Kontaktoberfläche	Sn		
Klemmkörperwerkstoff	CuZn		
Klemmkörperoberfläche	Ni		
Schraubenoberfläche	Zn Cr(VI)-frei/free		
Schraubengewinde	M3		
Glühdrahtprüfung GWFI	960 °C nach IEC 60695-2-12		
Glühdrahtprüfung GWIT	775 °C nach IEC 60695-2-13		
REACH - Substanz (SVHC)	Lead / 7439-92-1		

Datenblatt RP03AxxHBLF Typ 217

Seite 3/6

Art.-Nr.
312172xx
xx=Polzahl
28.10.2019
Version: S

Technische Daten

Klimatische Daten

Obere Grenztemperatur	105 °C
Untere Grenztemperatur	-40 °C

Allgemein

Toleranz	ISO 2768 -mH
----------	--------------



Datenblatt
RP03AxxHBLF Typ 217

Seite 4/6

Art.-Nr.
312172xx
xx=Polzahl
28.10.2019
Version: S**Zubehör**

Art.-Nr.	Bezeichnung
700025-01-9	700025



Datenblatt
RP03AxxHBLF Typ 217

Seite 5/6

Art.-Nr.
312172xx
xx=Polzahl
28.10.2019
Version: S**Gegenstück**

Art.-Nr.	Bezeichnung
312352	PT11AxxVBBF Typ 235
312362	PT11AxxHBBF Typ 236



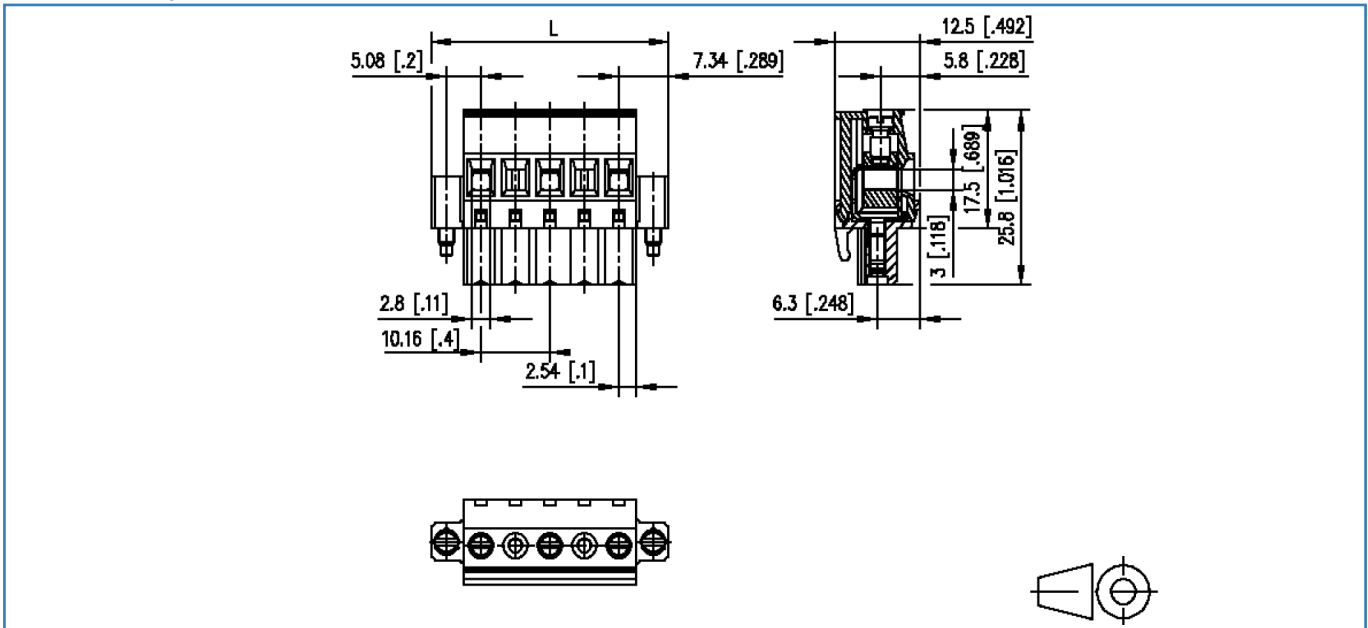
Datenblatt
RP03AxxHBLF Typ 217

Seite 6/6

Art.-Nr.
312172xx
xx=Polzahl
28.10.2019
Version: S

Abbildungen

Masszeichnung



$$L = (\text{Polzahl} - 1) \times \text{RM} + 14.68 \text{ mm [0.578]}$$

© 2019 METZ CONNECT - Technische Änderungen vorbehalten! Subject to modifications! Sous réserve de modifications techniques!