

Datenblatt

RP036xxHBLF Typ 217

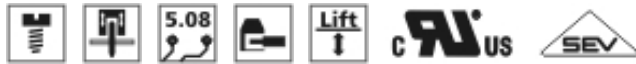
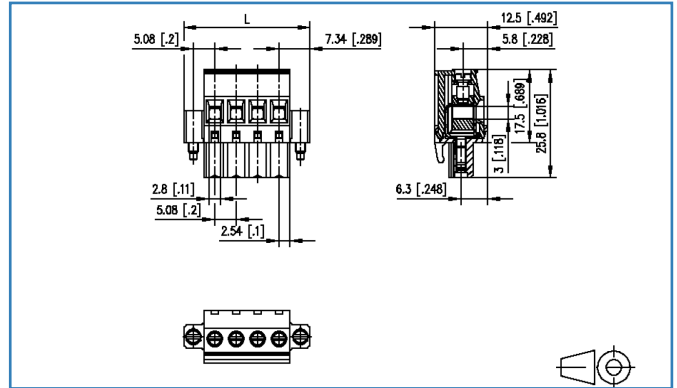
Seite 1/6

Art.-Nr.
312171xx
xx=Polzahl
23.10.2019
Version: R

Abbildungen



Masszeichnung



Vergrößerte Zeichnungen am Dokumentende

Produktbeschreibung

- Schraubklemme, steckbar
- Rastermaß 5,08 mm, Anschlussrichtung 90°
- Liftsystem
- Farbe schwarz, Befestigungsflansch
- Drahteinführung auf der nicht kodierbaren Seite rechtwinklig zur Steckrichtung



Datenblatt
RP036xxHBLF Typ 217



Seite 2/6

Art.-Nr.
312171xx
xx=Polzahl
23.10.2019
Version: R

Technische Daten

Allgemeine Daten			
Anzugsdrehmoment SEV	0,5 Nm		
Anzugsdrehmoment UL	4,5 lb-in		
Polzahl min.	2		
Polzahl max.	12		
Isolierstoffgruppe	CTI 600		
Kleinste Luft-/Kriechstr.	3,2 mm		
Schutzart_IP	IP20		
Abisolierlänge min.	8 mm		
Überspannungskategorie	III	III	II
Verschmutzungsgrad	3	2	2
Bemessungsspannung	160 V	400 V	400 V
Bemessungsstoßspannung	2,5 kV	2,5 kV	2,5 kV

Anschlussdaten	
Anschlussvermögen (eindrätig)	0,08 mm ² - 4 mm ² / AWG 28 - AWG 12
Anschlussvermögen (mehrdrätig)	0,08 mm ² - 2,5 mm ² / AWG 28 - AWG 12

Zulassungen	
Erw. Leiteranschlüsse UL	2 AWG 16-18, oder 1 AWG 16 mehrdrätig mit 1 AWG 18 Volldraht, oder 1 AWG 16 mehrdrätig mit 1 AWG 18 mehrdrätig
 V / A / AWG	300 / 16 / 28 - 12
 2.5 mm ²	320 V / 4 kV / 13,5 A

Material	
Isolierstoff	PA66
Brennbarkeit	V0
Kontaktwerkst.	CuSn
Kontaktoberfläche	Sn
Klemmkörperwerkstoff	CuZn
Klemmkörperoberfläche	Ni
Schraubenoberfläche	Zn Cr(VI)-frei/free
Schraubengewinde	M3
Glühdrahtprüfung GWFI	960 °C nach IEC 60695-2-12
Glühdrahtprüfung GWIT	775 °C nach IEC 60695-2-13
REACH - Substanz (SVHC)	Lead / 7439-92-1

Klimatische Daten

Datenblatt
RP036xxHBLF Typ 217

Seite 3/6

Art.-Nr.
312171xx
xx=Polzahl
23.10.2019
Version: R**Technische Daten**

Obere Grenztemperatur	105 °C
Untere Grenztemperatur	-40 °C

Allgemein

Toleranz	ISO 2768 -mH
----------	--------------



Datenblatt
RP036xxHBLF Typ 217

Seite 4/6

Art.-Nr.
312171xx
xx=Polzahl
23.10.2019
Version: R**Zubehör**

Art.-Nr.	Bezeichnung
700025-01-9	700025

© 2019 METZ CONNECT - Technische Änderungen vorbehalten! Subject to modifications! Sous réserve de modifications techniques!



Datenblatt RP036xxHBLF Typ 217

Seite 5/6

Art.-Nr.
312171xx
xx=Polzahl
23.10.2019
Version: R

Gegenstück

Art.-Nr.	Bezeichnung
312351	PT116xxVBBF Typ 235
312361	PT116xxHBBF Typ 236

© 2019 METZ CONNECT - Technische Änderungen vorbehalten! Subject to modifications! Sous réserve de modifications techniques!



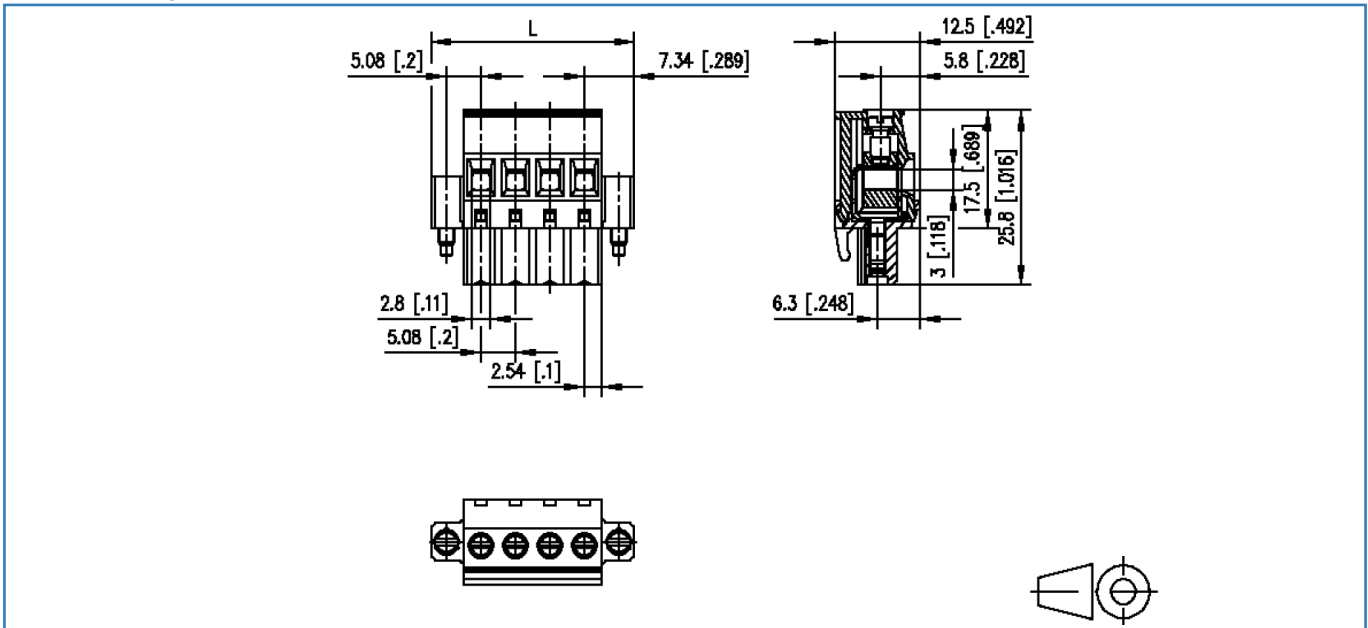
**Datenblatt
RP036xxHBLF Typ 217**

Seite 6/6

Art.-Nr.
312171xx
xx=Polzahl
23.10.2019
Version: R

Abbildungen

Masszeichnung



$L = (\text{Polzahl} - 1) \times \text{RM} + 14.68 \text{ mm [0.578]}$

© 2019 METZ CONNECT - Technische Änderungen vorbehalten! Subject to modifications! Sous réserve de modifications techniques!