

Datenblatt

RP03AxxHBS Typ 218

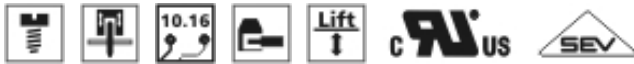
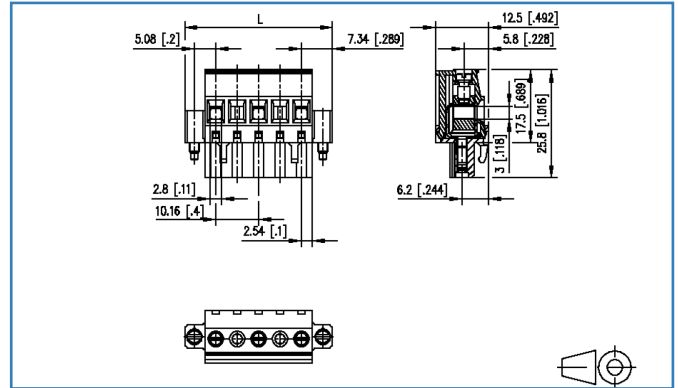
Seite 1/6

Art.-Nr.
312182xx
xx=Polzahl
28.10.2019
Version: R

Abbildungen



Masszeichnung



Vergrößerte Zeichnungen am Dokumentende

Produktbeschreibung

- Schraubklemme, steckbar
- Rastermaß 10,16 mm, Anschlussrichtung 90°
- Liftsystem
- Farbe schwarz, Befestigungsflansch



Datenblatt
RP03AxxHBS Typ 218



Seite 2/6

Art.-Nr.
312182xx
xx=Polzahl
28.10.2019
Version: R

Technische Daten

Allgemeine Daten			
Anzugsdrehmoment SEV	0,5 Nm		
Anzugsdrehmoment UL	4,5 lb-in		
Polzahl min.	2		
Polzahl max.	6		
Isolierstoffgruppe	CTI 600		
Kleinste Luft-/Kriechstr.	8,28 mm		
Schutzart_IP	IP20		
Abisolierlänge min.	8 mm		
Überspannungskategorie	III	III	II
Verschmutzungsgrad	3	2	2
Bemessungsspannung	500 V	1000 V	1000 V
Bemessungsstoßspannung	6 kV	6 kV	6 kV

Anschlussdaten	
Anschlussvermögen (eindrätig)	0,08 mm ² - 4 mm ² / AWG 28 - AWG 12
Anschlussvermögen (mehrdrätig)	0,08 mm ² - 2,5 mm ² / AWG 28 - AWG 12

Zulassungen	
Erw. Leiteranschlüsse UL	2 AWG 16-18, oder 1 AWG 16 mehrdrätig mit 1 AWG 18 Volldraht, oder 1 AWG 16 mehrdrätig mit 1 AWG 18 mehrdrätig
 V / A / AWG	600 / 16 / 28 - 12
 2.5 mm ²	630 V / 4 kV / 13,5 A

Material	
Isolierstoff	PA66
Brennbarkeit	V0
Kontaktwerkst.	CuSn
Kontaktoberfläche	Sn
Klemmkörperwerkstoff	CuZn
Klemmkörperoberfläche	Ni
Schraubenoberfläche	Zn Cr(VI)-frei/free
Schraubengewinde	M3
Glühdrahtprüfung GWFI	960 °C nach IEC 60695-2-12
Glühdrahtprüfung GWIT	775 °C nach IEC 60695-2-13
REACH - Substanz (SVHC)	Lead / 7439-92-1

Klimatische Daten

Datenblatt RP03AxxHBL5 Typ 218

Seite 3/6

Art.-Nr.
312182xx
xx=Polzahl
28.10.2019
Version: R

Technische Daten

Obere Grenztemperatur	105 °C
Untere Grenztemperatur	-40 °C

Allgemein

Toleranz	ISO 2768 -mH
----------	--------------



Datenblatt RP03AxxHBS Typ 218

Seite 4/6

Art.-Nr.
312182xx
xx=Polzahl
28.10.2019
Version: R

Zubehör

Art.-Nr.	Bezeichnung
700025-01-9	700025

© 2019 METZ CONNECT - Technische Änderungen vorbehalten! Subject to modifications! Sous réserve de modifications techniques!



Datenblatt
RP03AxxHBS Typ 218

Seite 5/6

Art.-Nr.
312182xx
xx=Polzahl
28.10.2019
Version: R**Gegenstück**

Art.-Nr.	Bezeichnung
312352	PT11AxxVBBF Typ 235
312362	PT11AxxHBBF Typ 236



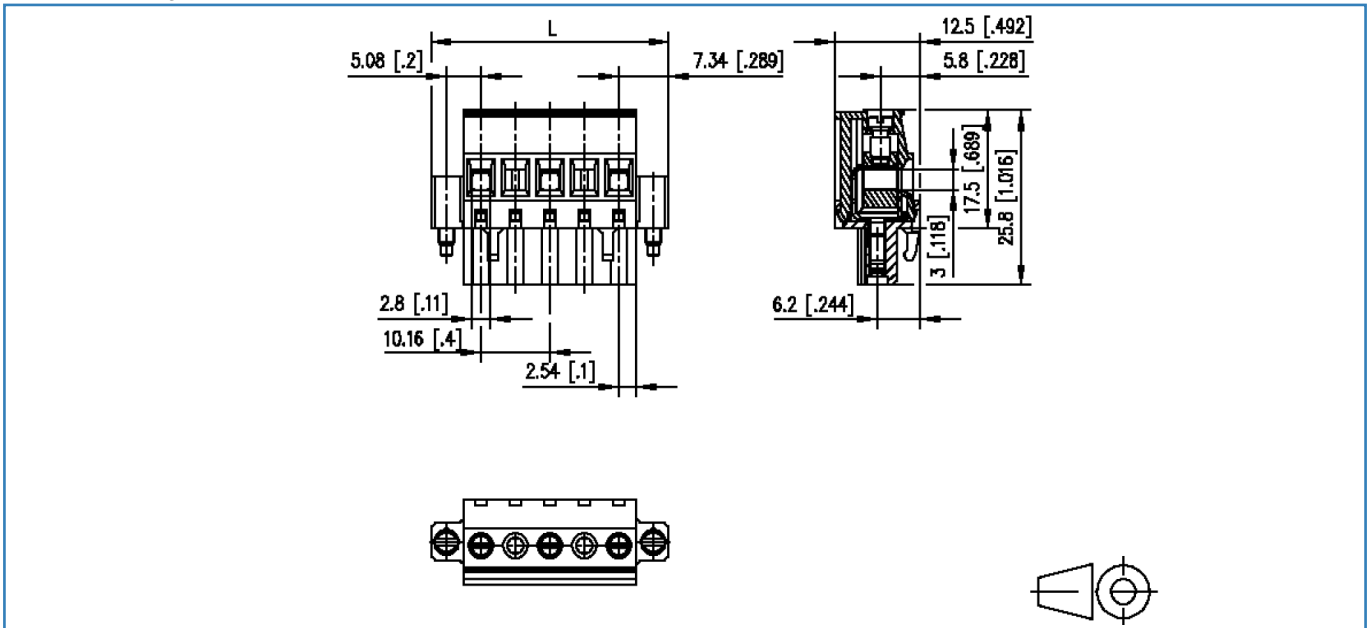
Datenblatt
RP03AxxHBL5 Typ 218

Seite 6/6

Art.-Nr.
312182xx
xx=Polzahl
28.10.2019
Version: R

Abbildungen

Masszeichnung



$$L = (\text{Polzahl} - 1) \times \text{RM} + 14.68 \text{ mm} [0.578]$$

© 2019 METZ CONNECT - Technische Änderungen vorbehalten! Subject to modifications! Sous réserve de modifications techniques!