

Datenblatt

RP036xxHBLS Typ 218

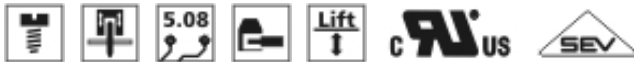
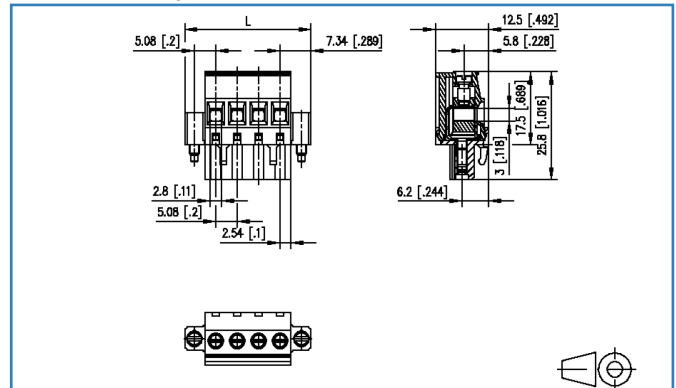
Seite 1/6

Art.-Nr.
312181xx
xx=Polzahl
23.10.2019
Version: S

Abbildungen



Masszeichnung



Vergrößerte Zeichnungen am Dokumentende

Produktbeschreibung

- Schraubklemme, steckbar
- Rastermaß 5,08 mm, Anschlussrichtung 90°
- Liftsystem
- Farbe schwarz, Befestigungsflansch
- Drahteinführung auf der kodierbaren Seite rechtwinklig zur Steckrichtung



Datenblatt RP036xxHBLS Typ 218

Seite 2/6

Art.-Nr.
312181xx
xx=Polzahl
23.10.2019
Version: S

Technische Daten



Allgemeine Daten

Anzugsdrehmoment SEV	0,5 Nm		
Anzugsdrehmoment UL	4,5 lb-in		
Polzahl min.	2		
Polzahl max.	12		
Isolierstoffgruppe	CTI 600		
Kleinste Luft-/Kriechstr.	3,2 mm		
Schutzart_IP	IP20		
Abisolierlänge min.	8 mm		
Überspannungskategorie	III	III	II
Verschmutzungsgrad	3	2	2
Bemessungsspannung	160 V	400 V	400 V
Bemessungsstoßspannung	2,5 kV	2,5 kV	2,5 kV

Anschlussdaten

Anschlussvermögen (eindrätig)	0,08 mm ² - 4 mm ² / AWG 28 - AWG 12		
Anschlussvermögen (mehrdrätig)	0,08 mm ² - 2,5 mm ² / AWG 28 - AWG 12		

Zulassungen

Erw. Leiteranschlüsse UL	2 AWG 16-18, oder 1 AWG 16 mehrdrätig mit 1 AWG 18 Volldraht, oder 1 AWG 16 mehrdrätig mit 1 AWG 18 mehrdrätig		
 V / A / AWG	300 / 16 / 28 - 12		
 2.5 mm ²	320 V / 4 kV / 13,5 A		

Material

Isolierstoff	PA66
Brennbarkeit	V0
Kontaktwerkst.	CuSn
Kontaktoberfläche	Sn
Klemmkörperwerkstoff	CuZn
Klemmkörperoberfläche	Ni
Schraubenoberfläche	Zn Cr(VI)-frei/free
Schraubengewinde	M3
Glühdrahtprüfung GWFI	960 °C nach IEC 60695-2-12
Glühdrahtprüfung GWIT	775 °C nach IEC 60695-2-13
REACH - Substanz (SVHC)	Lead / 7439-92-1

Klimatische Daten

Datenblatt
RP036xxHBL5 Typ 218

Seite 3/6

Art.-Nr.
312181xx
xx=Polzahl
23.10.2019
Version: S**Technische Daten**

Obere Grenztemperatur	105 °C
Untere Grenztemperatur	-40 °C

Allgemein

Toleranz	ISO 2768 -mH
----------	--------------



Datenblatt
RP036xxHBL5 Typ 218

Seite 4/6

Art.-Nr.
312181xx
xx=Polzahl
23.10.2019
Version: S**Zubehör**

Art.-Nr.	Bezeichnung
70025-01-9	700025



Datenblatt
RP036xxHBL5 Typ 218

Seite 5/6

Art.-Nr.
312181xx
xx=Polzahl
23.10.2019
Version: S**Gegenstück**

Art.-Nr.	Bezeichnung
312351	PT116xxVBBF Typ 235
312361	PT116xxHBBF Typ 236



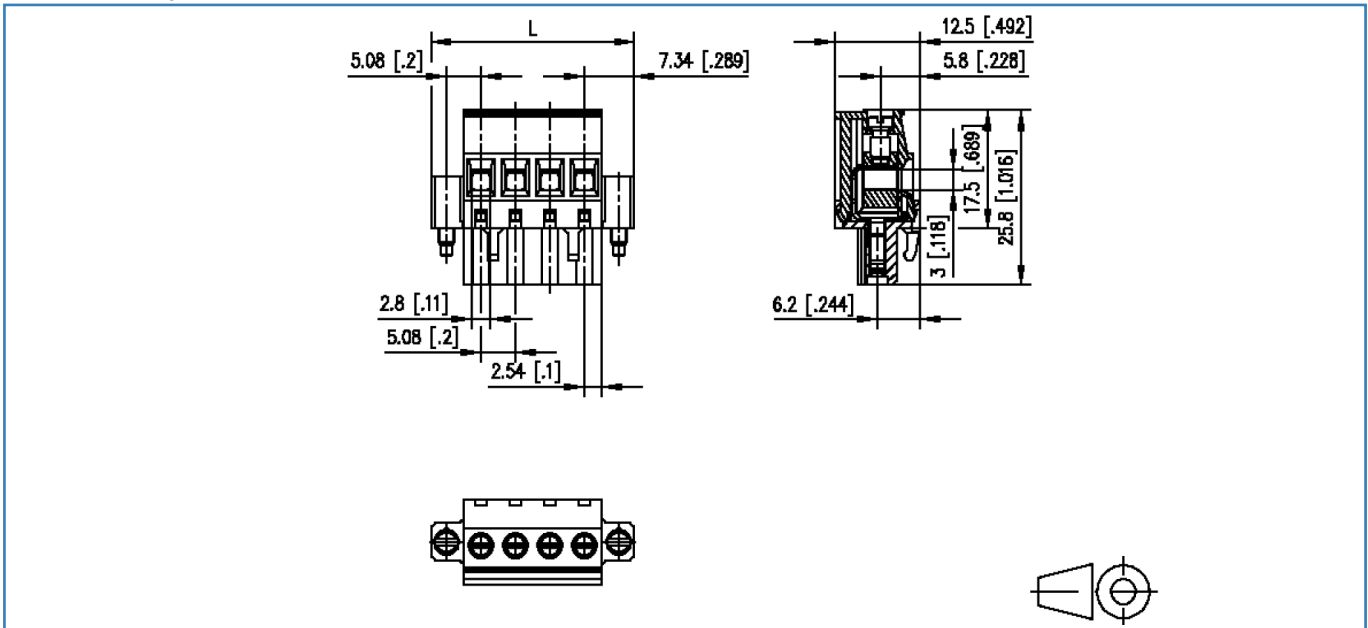
**Datenblatt
RP036xxHBLS Typ 218**

Seite 6/6

Art.-Nr.
312181xx
xx=Polzahl
23.10.2019
Version: S

Abbildungen

Masszeichnung



$L = (\text{Polzahl} - 1) \times \text{RM} + 14.68 \text{ mm} [0.578]$

© 2019 METZ CONNECT - Technische Änderungen vorbehalten! Subject to modifications! Sous réserve de modifications techniques!