

# Datenblatt

## RP01AxxVBLF Typ 251

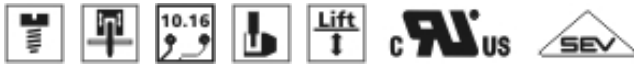
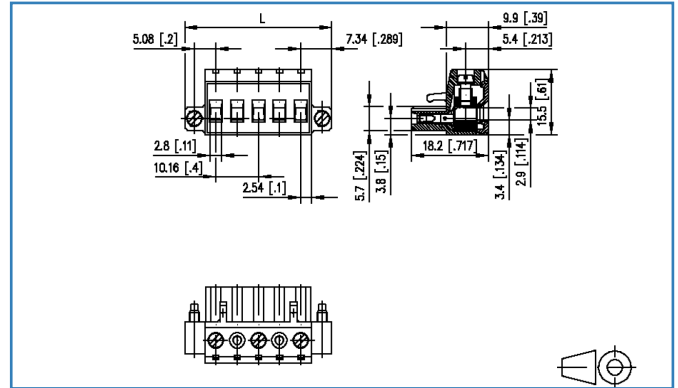
Seite 1/6

Art.-Nr.  
312512xx  
xx=Polzahl  
28.10.2019  
Version: R

### Abbildungen



### Masszeichnung



Vergrößerte Zeichnungen am Dokumentende

### Produktbeschreibung

- Schraubklemme, steckbar
- Rastermaß 10,16 mm, Anschlussrichtung 0°
- Liftsystem
- Farbe schwarz, Befestigungsflansch



## Datenblatt RP01AxxVBLF Typ 251

Seite 2/6

Art.-Nr.  
312512xx  
xx=Polzahl  
28.10.2019  
Version: R

### Technische Daten



#### Allgemeine Daten

Anzugsdrehmoment SEV	0,5 Nm		
Anzugsdrehmoment UL	4,5 lb-in		
Polzahl min.	2		
Polzahl max.	12		
Isolierstoffgruppe	CTI 600		
Kleinste Luft-/Kriechstr.	8,68 mm		
Schutzart_IP	IP20		
Abisolierlänge min.	8 mm		
Überspannungskategorie	III	III	II
Verschmutzungsgrad	3	2	2
Bemessungsspannung	160 V	400 V	400 V
Bemessungsstoßspannung	2,5 kV	2,5 kV	2,5 kV

#### Anschlussdaten

Anschlussvermögen (eindrätig)	0,08 mm <sup>2</sup> - 4 mm <sup>2</sup> / AWG 28 - AWG 12		
Anschlussvermögen (mehrdrätig)	0,08 mm <sup>2</sup> - 2,5 mm <sup>2</sup> / AWG 28 - AWG 12		

#### Zulassungen

Erw. Leiteranschlüsse UL	2 AWG 16-18, oder 1 AWG 16 mehrdrätig mit 1 AWG 18 Volldraht, oder 1 AWG 16 mehrdrätig mit 1 AWG 18 mehrdrätig		
 V / A / AWG	600 / 16 / 28 - 12		
Appr. UL - File-No.	E121004		
 2.5 mm <sup>2</sup>	630 V / 6 kV / 13,5 A		

#### Material

Isolierstoff	PA66
Brennbarkeit	V0
Kontaktwerkst.	CuSn
Kontaktoberfläche	Sn
Klemmkörperwerkstoff	CuZn
Klemmkörperoberfläche	Ni
Schraubenoberfläche	Zn Cr(VI)-frei/free
Schraubengewinde	M3
Glühdrahtprüfung GWFI	960 °C nach IEC 60695-2-12
Glühdrahtprüfung GWIT	775 °C nach IEC 60695-2-13
REACH - Substanz (SVHC)	Lead / 7439-92-1

**Datenblatt  
RP01AxxVBLF Typ 251**

Seite 3/6

**Art.-Nr.  
312512xx**  
**xx=Polzahl**  
28.10.2019  
Version: R**Technische Daten****Klimatische Daten**

Obere Grenztemperatur	105 °C
Untere Grenztemperatur	-40 °C

**Allgemein**

Toleranz	ISO 2768 -mH
----------	--------------



**Datenblatt**  
**RP01AxxVBLF Typ 251**

Seite 4/6

**Art.-Nr.**  
**312512xx**  
**xx=Polzahl**  
28.10.2019  
Version: R**Zubehör**

<b>Art.-Nr.</b>	<b>Bezeichnung</b>
700025-01-9	700025



## Datenblatt RP01AxxVBLF Typ 251

Seite 5/6

Art.-Nr.  
**312512xx**  
xx=Polzahl  
28.10.2019  
Version: R

### Gegenstück

Art.-Nr.	Bezeichnung
312352	PT11AxxVBBF Typ 235
312362	PT11AxxHBBF Typ 236
313982	PR06AxxHBBF
313992	PR06AxxVBBF

© 2019 METZ CONNECT - Technische Änderungen vorbehalten! Subject to modifications! Sous réserve de modifications techniques!



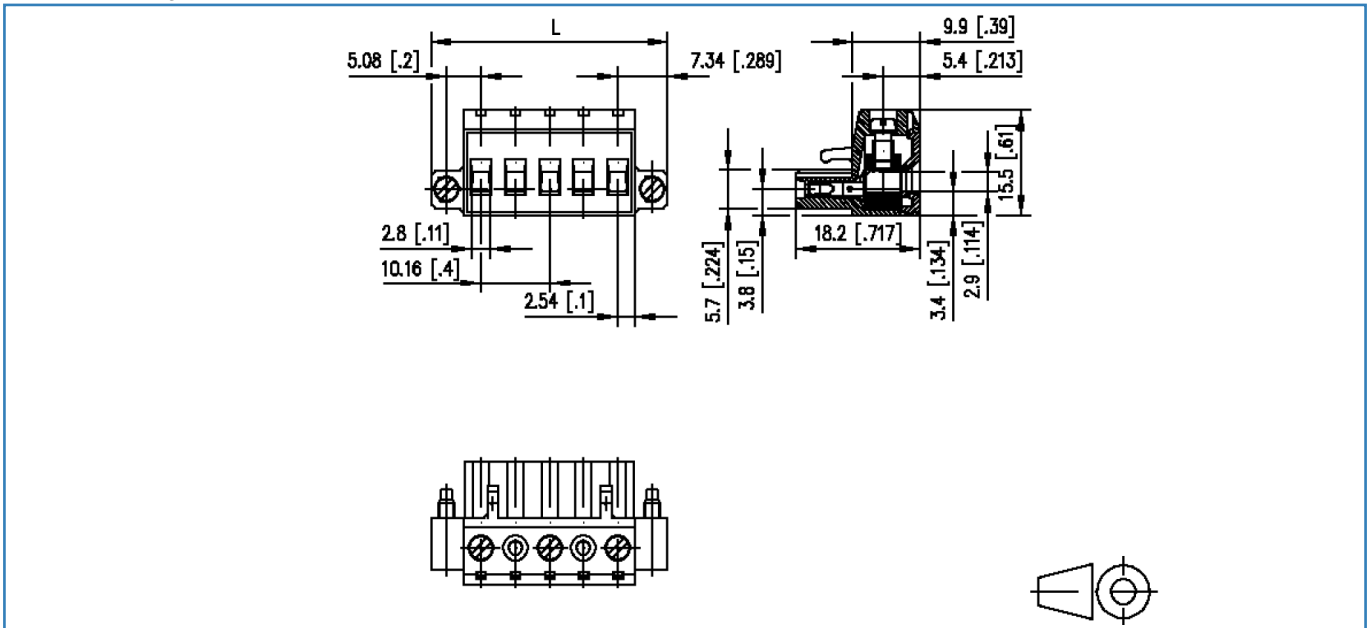
**Datenblatt  
RP01AxxVBLF Typ 251**

Seite 6/6

Art.-Nr.  
**312512xx**  
xx=Polzahl  
28.10.2019  
Version: R

**Abbildungen**

Masszeichnung



$L = (\text{Polzahl} - 1) \times \text{RM} + 14.68 \text{ mm} [0.578]$

© 2019 METZ CONNECT - Technische Änderungen vorbehalten! Subject to modifications! Sous réserve de modifications techniques!