

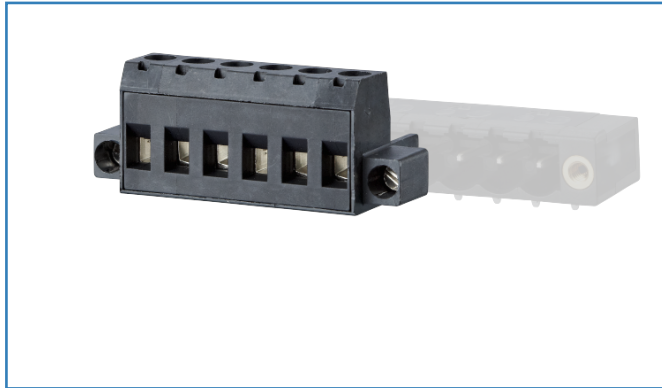
# Datenblatt

## RP016xxVBLF Typ 251

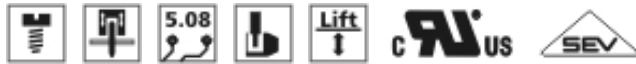
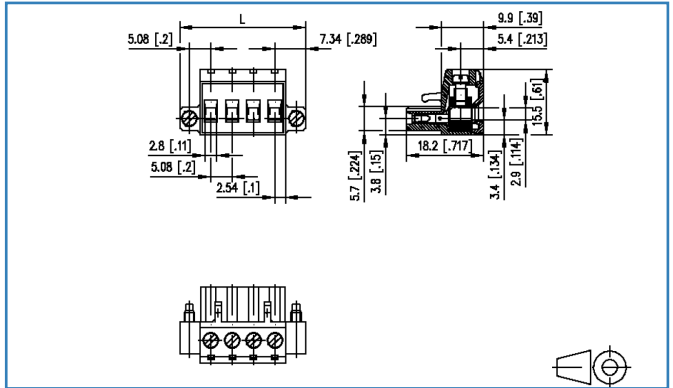
Seite 1/6

Art.-Nr.  
312511xx  
xx=Polzahl  
28.10.2019  
Version: Q

### Abbildungen



### Masszeichnung



Vergrößerte Zeichnungen am Dokumentende

### Produktbeschreibung

- Schraubklemme, steckbar
- Rastermaß 5,08 mm, Anschlussrichtung 0°
- Liftsystem
- Farbe schwarz, Befestigungsflansch
- Drahteinführung auf der nicht kodierbaren Seite parallel zur Steckrichtung





## Datenblatt RP016xxVBLF Typ 251

Seite 2/6

Art.-Nr.  
312511xx  
xx=Polzahl  
28.10.2019  
Version: Q

### Technische Daten

| Allgemeine Daten  |  |        |        |
|---|--|--------|--------|
| Anzugsdrehmoment SEV  | 0,5 Nm   |        |        |
| Anzugsdrehmoment UL   | 4,5 lb-in  |        |        |
| Polzahl min.  | 2  |        |        |
| Polzahl max.  | 24   |        |        |
| Isolierstoffgruppe  | CTI 600  |        |        |
| Kleinste Luft-/Kriechstr.   | 3,6 mm   |        |        |
| Schutzart_IP  | IP20   |        |        |
| Abisolierlänge min.   | 8 mm   |        |        |
| Überspannungskategorie  | III  | III    | II     |
| Verschmutzungsgrad  | 3  | 2      | 2      |
| Bemessungsspannung  | 160 V  | 400 V  | 400 V  |
| Bemessungsstoßspannung  | 2,5 kV   | 2,5 kV | 2,5 kV |
| Anschlussdaten  |  |        |        |
| Anschlussvermögen (eindrätig)   | 0,08 mm <sup>2</sup> - 2,5 mm <sup>2</sup> / AWG 28 - AWG 12   |        |        |
| Anschlussvermögen (mehrdrätig)  | 0,08 mm <sup>2</sup> - 2,5 mm <sup>2</sup> / AWG 28 - AWG 12   |        |        |
| Zulassungen   |  |        |        |
| Erw. Leiteranschlüsse UL  | 2 AWG 16-18, oder 1 AWG 16 mehrdrätig mit 1 AWG 18 Volldraht, oder 1 AWG 16 mehrdrätig mit 1 AWG 18 mehrdrätig |        |        |
|  V / A / AWG         | 300 / 16 / 28 - 12   |        |        |
| Appr. UL - File-No.   | E121004  |        |        |
|  2.5 mm <sup>2</sup> | 320 V / 4 kV / 13,5 A  |        |        |
| Material  |  |        |        |
| Isolierstoff  | PA66   |        |        |
| Brennbarkeit  | V0   |        |        |
| Kontaktwerkst.  | CuSn   |        |        |
| Kontaktoberfläche   | Sn   |        |        |
| Klemmkörperwerkstoff  | CuZn   |        |        |
| Klemmkörperoberfläche   | Ni   |        |        |
| Schraubenoberfläche   | Zn Cr(VI)-frei/free  |        |        |
| Schraubengewinde  | M3   |        |        |
| Glühdrahtprüfung GWFI   | 960 °C nach IEC 60695-2-12   |        |        |
| Glühdrahtprüfung GWIT   | 775 °C nach IEC 60695-2-13   |        |        |
| REACH - Substanz (SVHC)   | Lead / 7439-92-1   |        |        |

**Datenblatt**  
**RP016xxVBLF Typ 251**

Seite 3/6

Art.-Nr.  
**312511xx**  
xx=Polzahl  
28.10.2019  
Version: Q**Technische Daten****Klimatische Daten**

|                        |        |
|------------------------|--------|
| Obere Grenztemperatur  | 105 °C |
| Untere Grenztemperatur | -40 °C |

**Allgemein**

|          |              |
|----------|--------------|
| Toleranz | ISO 2768 -mH |
|----------|--------------|



**Datenblatt**  
**RP016xxVBLF Typ 251**

Seite 4/6

**Art.-Nr.**  
**312511xx**  
**xx=Polzahl**  
28.10.2019  
Version: Q**Zubehör**

| <b>Art.-Nr.</b> | <b>Bezeichnung</b> |
|-----------------|--------------------|
| 700025-01-9     | 700025             |



**Datenblatt**  
**RP016xxVBLF Typ 251**

Seite 5/6

**Art.-Nr.**  
**312511xx**  
**xx=Polzahl**  
28.10.2019  
Version: Q**Gegenstück**

| <b>Art.-Nr.</b> | <b>Bezeichnung</b>  |
|-----------------|---------------------|
| 312351          | PT116xxVBBF Typ 235 |
| 312361          | PT116xxHBBF Typ 236 |
| 313981          | PR066xxHBBF Typ 398 |

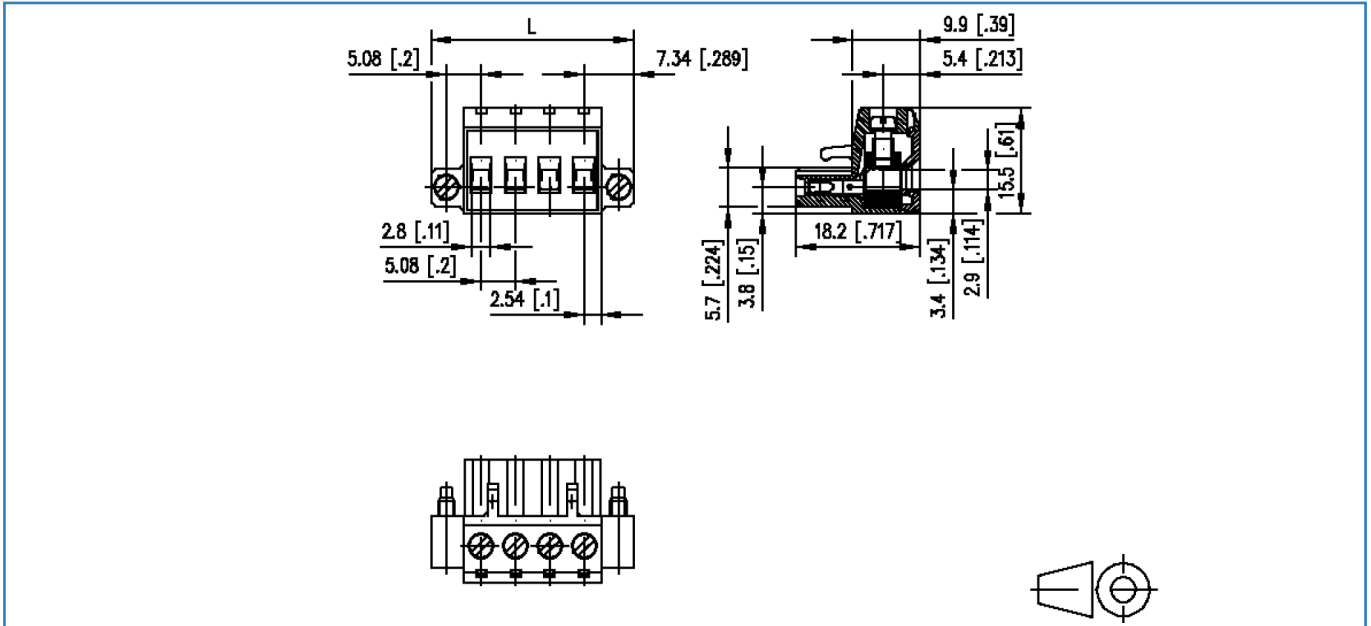
**Datenblatt  
RP016xxVBLF Typ 251**

Seite 6/6

Art.-Nr.  
312511xx  
xx=Polzahl  
28.10.2019  
Version: Q

**Abbildungen**

Masszeichnung



$L = (\text{Polzahl} - 1) \times \text{RM} + 14.68 \text{ mm} [0.578]$

© 2019 METZ CONNECT - Technische Änderungen vorbehalten! Subject to modifications! Sous réserve de modifications techniques!