

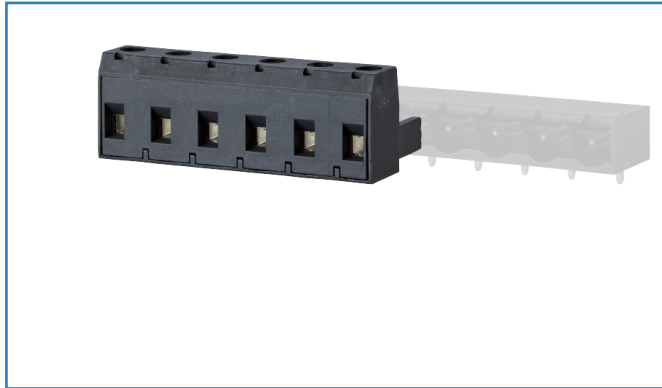
Datenblatt

RP018xxVBLC Typ 262

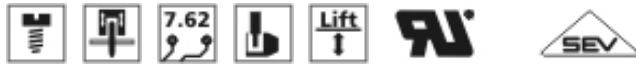
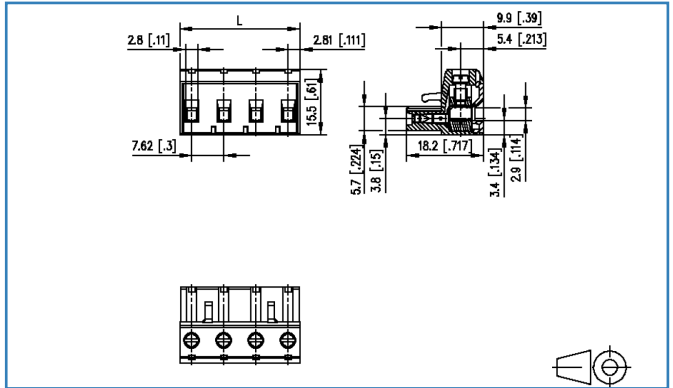
Seite 1/6

Art.-Nr.
312621xx
xx=Polzahl
28.10.2019
Version: Q

Abbildungen



Masszeichnung



Vergrößerte Zeichnungen am Dokumentende

Produktbeschreibung

- Schraubklemme, steckbar
- Rastermaß 7,62 mm, Anschlussrichtung 0°
- Liftsystem, aneinanderreihbar ohne Polverlust
- Farbe schwarz
- Drahteinführung auf der nicht kodierbaren Seite parallel zur Steckrichtung



Datenblatt RP018xxVBLC Typ 262

Seite 2/6

Art.-Nr.
312621xx
xx=Polzahl
28.10.2019
Version: Q

Technische Daten



Allgemeine Daten

Anzugsdrehmoment SEV	0,5 Nm		
Anzugsdrehmoment UL	4,5 lb-in		
Polzahl min.	2		
Polzahl max.	12		
Isolierstoffgruppe	CTI 600		
Kleinste Luft-/Kriechstr.	6,1 mm		
Schutzart_IP	IP20		
Abisolierlänge min.	8 mm		
Überspannungskategorie	III	III	II
Verschmutzungsgrad	3	2	2
Bemessungsspannung	160 V	400 V	400 V
Bemessungsstoßspannung	2,5 kV	2,5 kV	2,5 kV

Anschlussdaten

Anschlussvermögen (eindrätig)	0,08 mm ² - 2 mm ² / AWG 28 - AWG 14		
Anschlussvermögen (mehrdrätig)	0,08 mm ² - 2 mm ² / AWG 28 - AWG 14		

Zulassungen

Erw. Leiteranschlüsse UL	2 AWG 16-18, oder 1 AWG 16 mehrdrätig mit 1 AWG 18 Volldraht, oder 1 AWG 16 mehrdrätig mit 1 AWG 18 mehrdrätig		
 //	300 V / 15 A / 28 - 12		
Appr. UL - File-No.	E121004		
 2.5 mm ²	500 V / 6 kV / 13,5 A		

Material

Isolierstoff	PA66
Brennbarkeit	V0
Kontaktwerkst.	CuSn
Kontaktoberfläche	Sn
Klemmkörperwerkstoff	CuZn
Klemmkörperoberfläche	Ni
Schraubenoberfläche	Zn Cr(VI)-frei/free
Schraubengewinde	M3
Glühdrahtprüfung GWFI	960 °C nach IEC 60695-2-12
Glühdrahtprüfung GWIT	775 °C nach IEC 60695-2-13
REACH - Substanz (SVHC)	Lead / 7439-92-1

**Datenblatt
RP018xxVBLC Typ 262**

Seite 3/6

**Art.-Nr.
312621xx
xx=Polzahl
28.10.2019
Version: Q****Technische Daten****Klimatische Daten**

Obere Grenztemperatur	105 °C
Untere Grenztemperatur	-40 °C

Allgemein

Toleranz	ISO 2768 -mH
----------	--------------



Datenblatt
RP018xxVBLC Typ 262

Seite 4/6

Art.-Nr.
312621xx
xx=Polzahl
28.10.2019
Version: Q**Zubehör**

Art.-Nr.	Bezeichnung
700025-01-9	700025



Datenblatt
RP018xxVBLC Typ 262

Seite 5/6

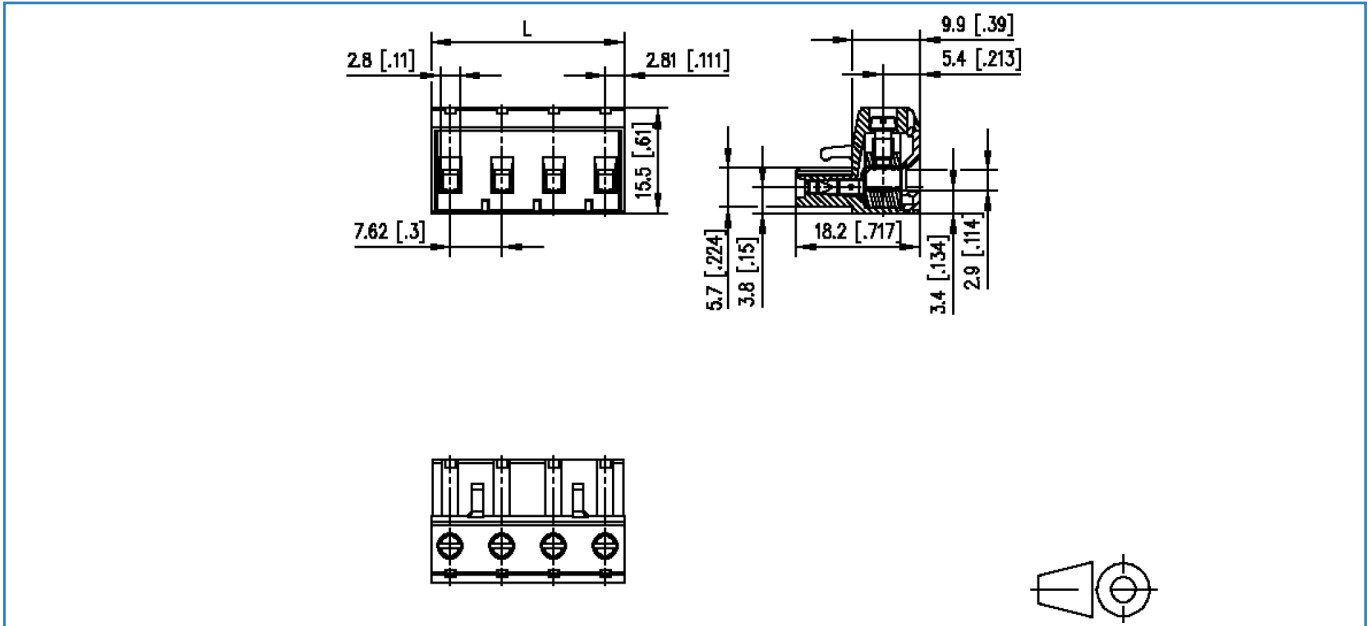
Art.-Nr.
312621xx
xx=Polzahl
28.10.2019
Version: Q**Gegenstück**

Art.-Nr.	Bezeichnung
312631	PT118xxVBEC Typ 263
312641	PT118xxVBBC Typ 264
312651	PT118xxHBEC Typ 265
312661	PT118xxHBBC Typ 266



Abbildungen

Masszeichnung



$L = (\text{Polzahl} - 1) \times \text{RM} + 5.62 \text{ mm} [0.221]$

© 2019 METZ CONNECT - Technische Änderungen vorbehalten! Subject to modifications! Sous réserve de modifications techniques!