

Datenblatt

RP039xxHBLC Typ 313

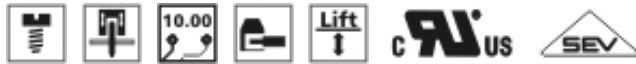
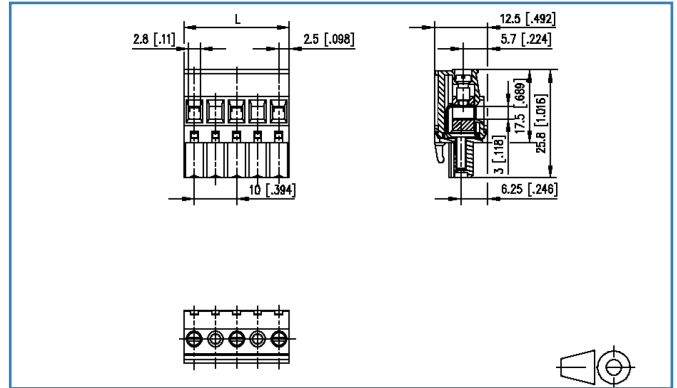
Seite 1/6

Art.-Nr.
313132xx
xx=Polzahl
28.10.2019
Version: S

Abbildungen



Masszeichnung



Vergrößerte Zeichnungen am Dokumentende

Produktbeschreibung

- Schraubklemme, steckbar
- Rastermaß 10,00 mm, Anschlussrichtung 90°
- Liftsystem, aneinanderreihbar ohne Polverlust
- Farbe schwarz





Datenblatt
RP039xxHBLC Typ 313

Seite 2/6

Art.-Nr.
313132xx
xx=Polzahl
28.10.2019
Version: S

Technische Daten

Allgemeine Daten			
Anzugsdrehmoment SEV	0,5 Nm		
Anzugsdrehmoment UL	4,5 lb-in		
Polzahl min.	2		
Polzahl max.	12		
Isolierstoffgruppe	CTI 600		
Kleinste Luft-/Kriechstr.	8,2 mm		
Schutzart_IP	IP20		
Abisolierlänge min.	8 mm		
Überspannungskategorie	III	III	II
Verschmutzungsgrad	3	2	2
Bemessungsspannung	160 V	400 V	400 V
Bemessungsstoßspannung	2,5 kV	2,5 kV	2,5 kV
Anschlussdaten			
Anschlussvermögen (eindrätig)	0,08 mm ² - 4 mm ² / AWG 28 - AWG 12		
Anschlussvermögen (mehrdrätig)	0,08 mm ² - 2,5 mm ² / AWG 28 - AWG 12		
Zulassungen			
Erw. Leiteranschlüsse UL	2 AWG 16-18, oder 1 AWG 16 mehrdrätig mit 1 AWG 18 Volldraht, oder 1 AWG 16 mehrdrätig mit 1 AWG 18 mehrdrätig		
 V / A / AWG	600 / 16 / 28 - 12		
Appr. UL - File-No.	E121004		
 2.5 mm ²	630 V / 6 kV / 13,5 A		
Material			
Isolierstoff	PA66		
Brennbarkeit	V0		
Kontaktwerkst.	CuSn		
Kontaktoberfläche	Sn		
Klemmkörperwerkstoff	CuZn		
Klemmkörperoberfläche	Ni		
Schraubenoberfläche	Zn Cr(VI)-frei/free		
Schraubengewinde	M3		
Glühdrahtprüfung GWFI	960 °C nach IEC 60695-2-12		
Glühdrahtprüfung GWIT	775 °C nach IEC 60695-2-13		
REACH - Substanz (SVHC)	Lead / 7439-92-1		

**Datenblatt
RP039xxHBLC Typ 313**

Seite 3/6

**Art.-Nr.
313132xx
xx=Polzahl
28.10.2019
Version: S****Technische Daten****Klimatische Daten**

Obere Grenztemperatur	105 °C
Untere Grenztemperatur	-40 °C

Allgemein

Toleranz	ISO 2768 -mH
----------	--------------



Datenblatt
RP039xxHBLC Typ 313

Seite 4/6

Art.-Nr.
313132xx
xx=Polzahl
28.10.2019
Version: S**Zubehör**

Art.-Nr.	Bezeichnung
700025-01-9	700025



Datenblatt
RP039xxHBLC Typ 313

Seite 5/6

Art.-Nr.
313132xx
xx=Polzahl
28.10.2019
Version: S**Gegenstück**

Art.-Nr.	Bezeichnung
311762	PR069xxHBBN Typ 176
311772	PR069xxVBBN Typ 177
313192	PT119xxVBEC Typ 319
313202	PT119xxVBBN Typ 320
313292	PT119xxHBEC Typ 329
313302	PT119xxHBBN Typ 330



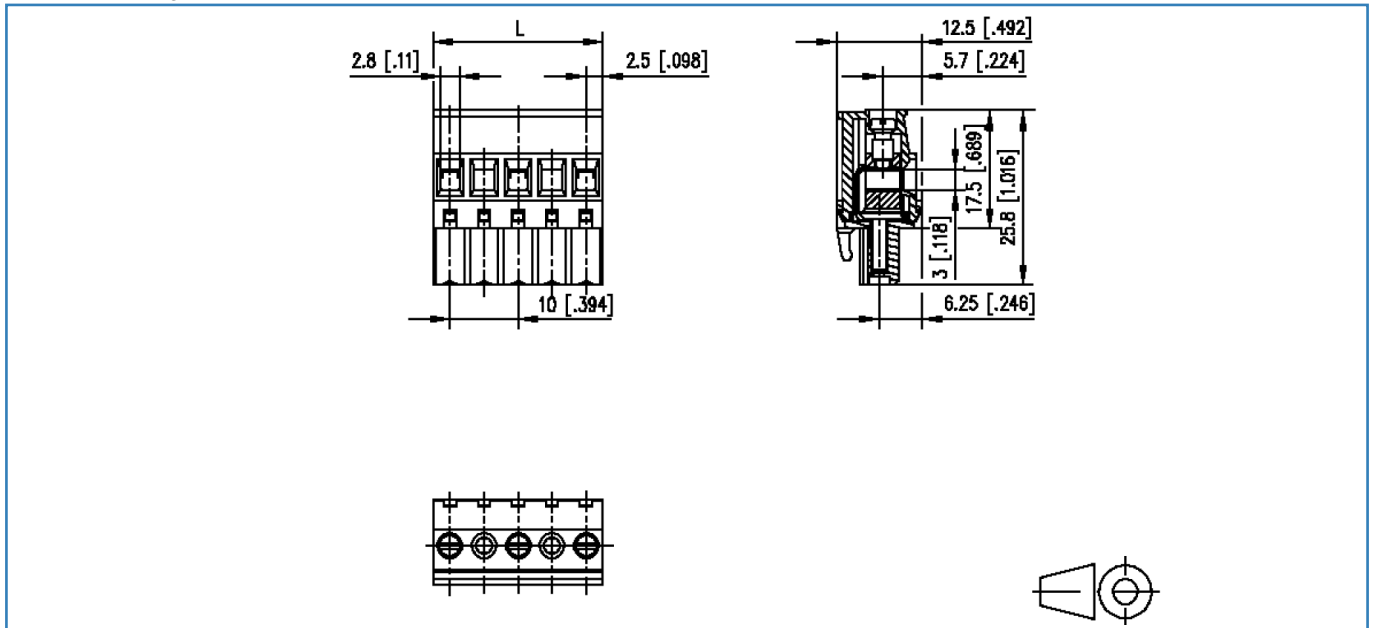
Datenblatt
RP039xxHBLC Typ 313

Seite 6/6

Art.-Nr.
313132xx
xx=Polzahl
28.10.2019
Version: S

Abbildungen

Masszeichnung



$L = (\text{Polzahl} - 1) \times \text{RM} + 5 \text{ mm} [0.197]$

© 2019 METZ CONNECT - Technische Änderungen vorbehalten! Subject to modifications! Sous réserve de modifications techniques!