

Datenblatt

RP035xxHBLD Typ 314

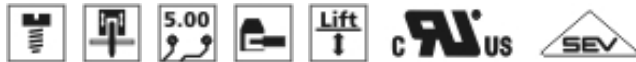
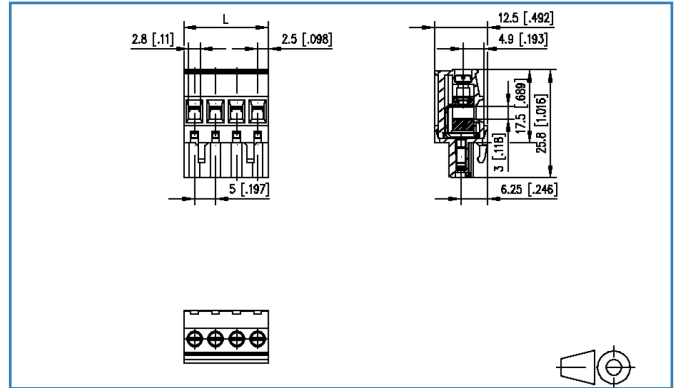
Seite 1/6

Art.-Nr.
313141xx
xx=Polzahl
28.10.2019
Version: R

Abbildungen



Masszeichnung



Vergrößerte Zeichnungen am Dokumentende

Produktbeschreibung

- Schraubklemme, steckbar
- Rastermaß 5,00 mm, Anschlussrichtung 90°
- Liftsystem, aneinanderreihbar ohne Polverlust
- Farbe schwarz
- Drahteinführung auf der kodierbaren Seite rechtwinklig zur Steckrichtung





Datenblatt RP035xxHBLD Typ 314

Seite 2/6

Art.-Nr.
313141xx
xx=Polzahl
28.10.2019
Version: R

Technische Daten

Allgemeine Daten			
Anzugsdrehmoment SEV	0,5 Nm		
Anzugsdrehmoment UL	4,5 lb-in		
Polzahl min.	2		
Polzahl max.	24		
Isolierstoffgruppe	CTI 600		
Kleinste Luft-/Kriechstr.	3,2 mm		
Schutzart_IP	IP20		
Abisolierlänge min.	8 mm		
Überspannungskategorie	III	III	II
Verschmutzungsgrad	3	2	2
Bemessungsspannung	160 V	400 V	400 V
Bemessungsstoßspannung	2,5 kV	2,5 kV	2,5 kV
Anschlussdaten			
Anschlussvermögen (eindrätig)	0,08 mm ² - 2,5 mm ² / AWG 28 - AWG 12		
Anschlussvermögen (mehrdrätig)	0,08 mm ² - 2,5 mm ² / AWG 28 - AWG 12		
Zulassungen			
Erw. Leiteranschlüsse UL	2 AWG 16-18, oder 1 AWG 16 mehrdrätig mit 1 AWG 18 Volldraht, oder 1 AWG 16 mehrdrätig mit 1 AWG 18 mehrdrätig		
 V / A / AWG	300 / 16 / 28 - 12		
Appr. UL - File-No.	E121004		
 2.5 mm ²	320 V / 4 kV / 13,5 A		
Material			
Isolierstoff	PA66		
Brennbarkeit	V0		
Kontaktwerkst.	CuSn		
Kontaktoberfläche	Sn		
Klemmkörperwerkstoff	CuZn		
Klemmkörperoberfläche	Ni		
Schraubenoberfläche	Zn Cr(VI)-frei/free		
Schraubengewinde	M3		
Glühdrahtprüfung GWFI	960 °C nach IEC 60695-2-12		
Glühdrahtprüfung GWIT	775 °C nach IEC 60695-2-13		
REACH - Substanz (SVHC)	Lead / 7439-92-1		

Datenblatt
RP035xxHBLD Typ 314

Seite 3/6

Art.-Nr.
313141xx
xx=Polzahl
28.10.2019
Version: R**Technische Daten****Klimatische Daten**

Obere Grenztemperatur	105 °C
Untere Grenztemperatur	-40 °C

Allgemein

Toleranz	ISO 2768 -mH
----------	--------------



Datenblatt
RP035xxHBLD Typ 314

Seite 4/6

Art.-Nr.
313141xx
xx=Polzahl
28.10.2019
Version: R**Zubehör**

Art.-Nr.	Bezeichnung
700025-01-9	700025



Datenblatt
RP035xxHBLD Typ 314

Seite 5/6

Art.-Nr.
313141xx
xx=Polzahl
28.10.2019
Version: R**Gegenstück**

Art.-Nr.	Bezeichnung
311761	PR065xxHBBN Typ 176
311771	PR065xxVBBN Typ 177
312701	PT175xxVGDN Typ 270
312741	PT165xxVGDN Typ 274
312761	PT165xxHGDN Typ 276
312781	PT105xxVGDN Typ 278
312801	PT105xxHGDN Typ 280
313191	PT115xxVBEC Typ 319
313201	PT115xxVBBN Typ 320
313291	PT115xxHBEC Typ 329
313301	PT115xxHBBN Typ 330
313371	PR075xxHBEL Typ 337
313381	PR075xxHBER Typ 338
314761	PR065xxHBEC Typ 476
314771	PR065xxVBEC Typ 477

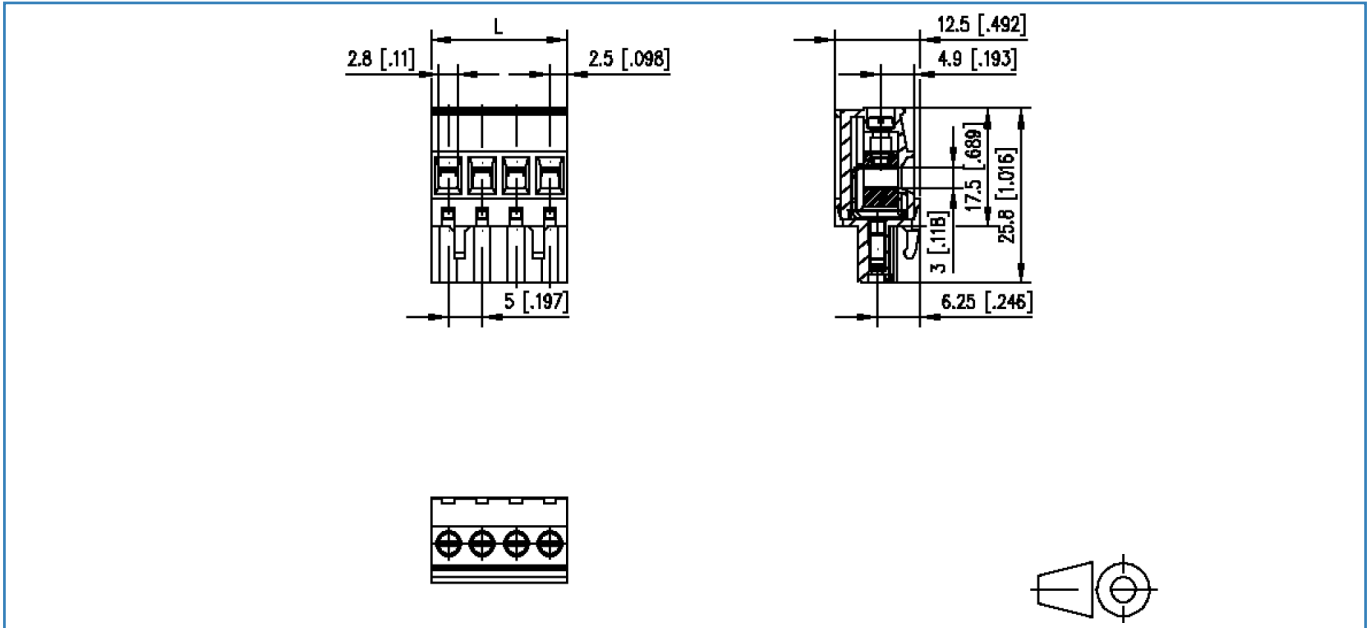
**Datenblatt
RP035xxHBLD Typ 314**

Seite 6/6

**Art.-Nr.
313141xx**
xx=Polzahl
28.10.2019
Version: R

Abbildungen

Masszeichnung



$L = (\text{Polzahl} - 1) \times \text{RM} + 5 \text{ mm [0.197]}$

© 2019 METZ CONNECT - Technische Änderungen vorbehalten! Subject to modifications! Sous réserve de modifications techniques!