

Datenblatt

RP085xxVBLC Typ 348

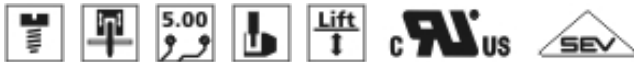
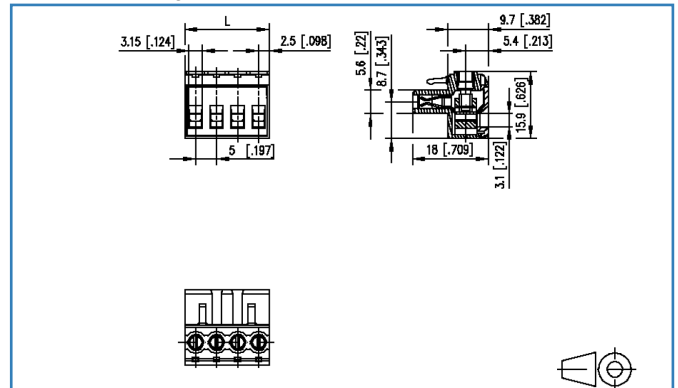
Seite 1/6

Art.-Nr.
313481xx
xx=Polzahl
29.10.2019
Version: S

Abbildungen



Masszeichnung



Vergrößerte Zeichnungen am Dokumentende

Produktbeschreibung

- Schraubklemme, steckbar
- Rastermaß 5,00 mm, Anschlussrichtung 0°
- Liftsystem, aneinanderreihbar ohne Polverlust
- Farbe schwarz



Datenblatt
RP085xxVBLC Typ 348



Seite 2/6

Art.-Nr.
313481xx
xx=Polzahl
29.10.2019
Version: S

Technische Daten

Allgemeine Daten			
Anzugsdrehmoment SEV	0,6 Nm		
Anzugsdrehmoment UL	5,3 lb-in		
Polzahl min.	2		
Polzahl max.	12		
Isolierstoffgruppe	CTI 600		
Kleinste Luft-/Kriechstr.	5,7 mm		
Schutzart_IP	IP20		
Abisolierlänge min.	8 mm		
Überspannungskategorie	III	III	II
Verschmutzungsgrad	3	2	2
Bemessungsspannung	400 V	1000 V	1000 V
Bemessungsstoßspannung	6 kV	6 kV	6 kV

Anschlussdaten	
Anschlussvermögen (eindrätig)	0,2 mm ² - 2,5 mm ² / AWG 24 - AWG 12
Anschlussvermögen (mehrdrätig)	0,2 mm ² - 2,5 mm ² / AWG 24 - AWG 12

Zulassungen	
 V / A / AWG	300 / 17 / 24 - 12
Appr. UL - File-No.	E121004
 2.5 mm ²	250 V / 4 kV / 12 A

Material	
Isolierstoff	PA66
Brennbarkeit	V0
Kontaktwerkst.	CuSn
Kontaktoberfläche	Sn
Klemmkörperwerkstoff	CuZn
Klemmkörperoberfläche	Ni
Schraubenoberfläche	Zn Cr(VI)-frei/free
Schraubengewinde	M3
Glühdrahtprüfung GWFI	960 °C nach IEC 60695-2-12
Glühdrahtprüfung GWIT	775 °C nach IEC 60695-2-13
Kugeldruckprüfung	125 °C nach IEC 60695-10-2
REACH - Substanz (SVHC)	Lead / 7439-92-1

**Datenblatt
RP085xxVBLC Typ 348**

Seite 3/6

**Art.-Nr.
313481xx
xx=Polzahl
29.10.2019
Version: S****Technische Daten****Klimatische Daten**

Obere Grenztemperatur	105 °C
Untere Grenztemperatur	-40 °C

Allgemein

Toleranz	ISO 2768 -mH
----------	--------------



Datenblatt RP085xxVBLC Typ 348

Seite 4/6

Art.-Nr.
313481xx
xx=Polzahl
29.10.2019
Version: S

Zubehör

Art.-Nr.	Bezeichnung
700025-01-5	Kodierstern blau mit 6 Kodierstiften F_Kodier_blp
700025-01-9	700025
700025-02-2	F_Kodier_swg
700213-01-9	F_Kodier_weiß

© 2019 METZ CONNECT - Technische Änderungen vorbehalten! Subject to modifications! Sous réserve de modifications techniques!



Datenblatt
RP085xxVBLC Typ 348

Seite 5/6

Art.-Nr.
313481xx
xx=Polzahl
29.10.2019
Version: S**Gegenstück**

Art.-Nr.	Bezeichnung
310201	PT045xxVBVN Typ 020
310301	PT045xxHBBN Typ 030
310311	PT045xxHBVC Typ 031
310321	PT045xxHBVN Typ 032
313371	PR075xxHBEL Typ 337
313381	PR075xxHBER Typ 338



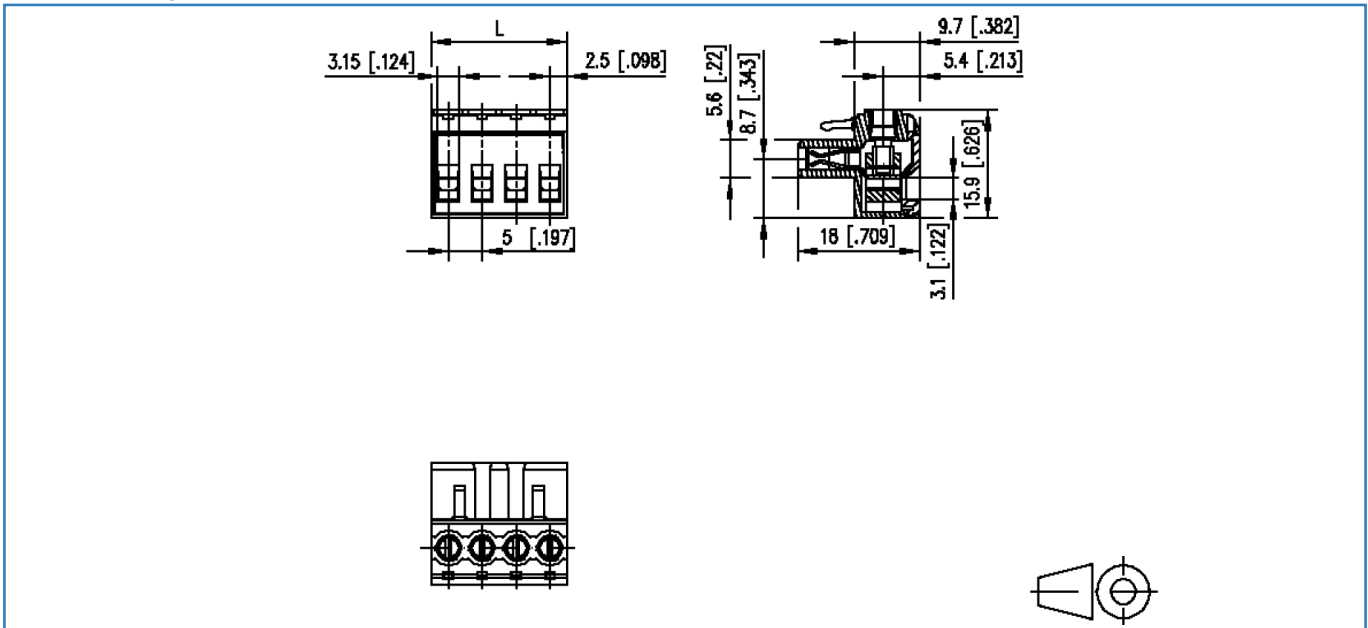
Datenblatt
RP085xxVBLC Typ 348

Seite 6/6

Art.-Nr.
313481xx
xx=Polzahl
29.10.2019
Version: S

Abbildungen

Masszeichnung



$L = (\text{Polzahl} - 1) \times \text{RM} + 5 \text{ mm} [0.197]$