

# Datenblatt

## RP019xxVBLF Typ 351

Seite 1/6

Art.-Nr.  
313512xx

xx=Polzahl

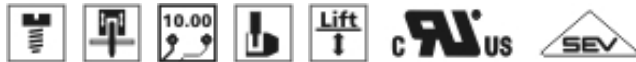
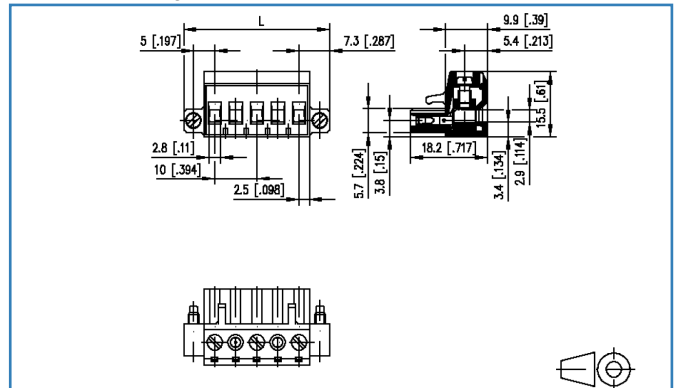
29.10.2019

Version: Q

### Abbildungen



### Masszeichnung



Vergrößerte Zeichnungen am Dokumentende

### Produktbeschreibung

- Schraubklemme, steckbar
- Rastermaß 10,00 mm, Anschlussrichtung 0°
- Liftsystem
- Farbe schwarz, Befestigungsflansch





## Datenblatt RP019xxVBLF Typ 351

Seite 2/6

Art.-Nr.  
313512xx  
xx=Polzahl  
29.10.2019  
Version: Q

### Technische Daten

Allgemeine Daten			
Anzugsdrehmoment SEV	0,5 Nm		
Anzugsdrehmoment UL	4,5 lb-in		
Polzahl min.	2		
Polzahl max.	12		
Isolierstoffgruppe	CTI 600		
Kleinste Luft-/Kriechstr.	8,6 mm		
Schutzart_IP	IP20		
Abisolierlänge min.	8 mm		
Überspannungskategorie	III	III	II
Verschmutzungsgrad	3	2	2
Bemessungsspannung	160 V	400 V	400 V
Bemessungsstoßspannung	2,5 kV	2,5 kV	2,5 kV
Anschlussdaten			
Anschlussvermögen (eindrätig)	0,08 mm <sup>2</sup> - 2,5 mm <sup>2</sup> / AWG 28 - AWG 12		
Anschlussvermögen (mehrdrätig)	0,08 mm <sup>2</sup> - 2,5 mm <sup>2</sup> / AWG 28 - AWG 12		
Zulassungen			
Erw. Leiteranschlüsse UL	2 AWG 16-18, oder 1 AWG 16 mehrdrätig mit 1 AWG 18 Volldraht, oder 1 AWG 16 mehrdrätig mit 1 AWG 18 mehrdrätig		
 V / A / AWG	600 / 16 / 28 - 12		
Appr. UL - File-No.	E121004		
 2.5 mm <sup>2</sup>	630 V / 6 kV / 13,5 A		
Material			
Isolierstoff	PA66		
Brennbarkeit	V0		
Kontaktwerkst.	CuSn		
Kontaktoberfläche	Sn		
Klemmkörperwerkstoff	CuZn		
Klemmkörperoberfläche	Ni		
Schraubenoberfläche	Zn Cr(VI)-frei/free		
Schraubengewinde	M3		
Glühdrahtprüfung GWFI	960 °C nach IEC 60695-2-12		
Glühdrahtprüfung GWIT	775 °C nach IEC 60695-2-13		
REACH - Substanz (SVHC)	Lead / 7439-92-1		

**Datenblatt  
RP019xxVBLF Typ 351**

Seite 3/6

**Art.-Nr.**  
**313512xx**  
**xx=Polzahl**  
29.10.2019  
Version: Q**Technische Daten****Klimatische Daten**

Obere Grenztemperatur	105 °C
Untere Grenztemperatur	-40 °C

**Allgemein**

Toleranz	ISO 2768 -mH
----------	--------------



**Datenblatt**  
**RP019xxVBLF Typ 351**

Seite 4/6

**Art.-Nr.**  
**313512xx**  
**xx=Polzahl**  
29.10.2019  
Version: Q**Zubehör**

<b>Art.-Nr.</b>	<b>Bezeichnung</b>
70025-01-9	700025



## Datenblatt RP019xxVBLF Typ 351

Seite 5/6

Art.-Nr.  
**313512xx**  
xx=Polzahl  
29.10.2019  
Version: Q

### Gegenstück

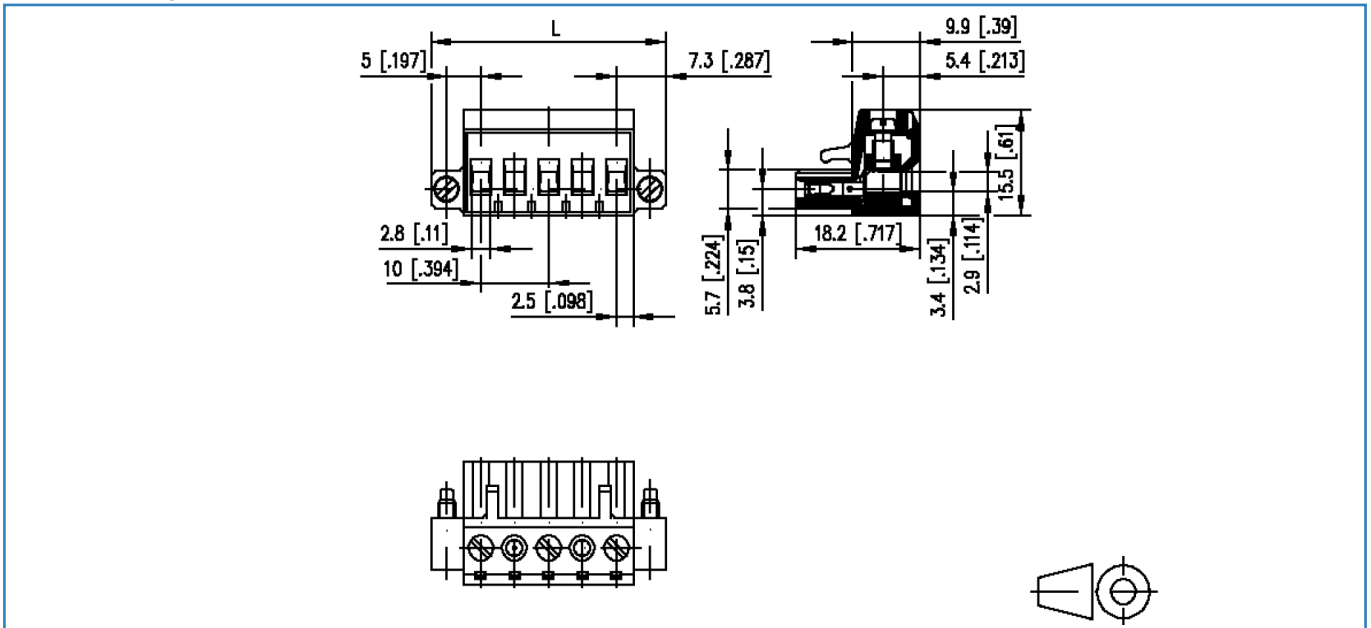
Art.-Nr.	Bezeichnung
313352	PT119xxVBBF Typ 335
313362	PT119xxHBBF Typ 336
313962	PR069xxHBBF
313972	PR069xxVBBF

© 2019 METZ CONNECT - Technische Änderungen vorbehalten! Subject to modifications! Sous réserve de modifications techniques!



**Abbildungen**

Masszeichnung



$L = (\text{Polzahl} - 1) \times \text{RM} + 14.6 \text{ mm} [0.575]$

© 2019 METZ CONNECT - Technische Änderungen vorbehalten! Subject to modifications! Sous réserve de modifications techniques!