

# Datenblatt

## RP034xxVBLF Typ 379

Seite 1/5

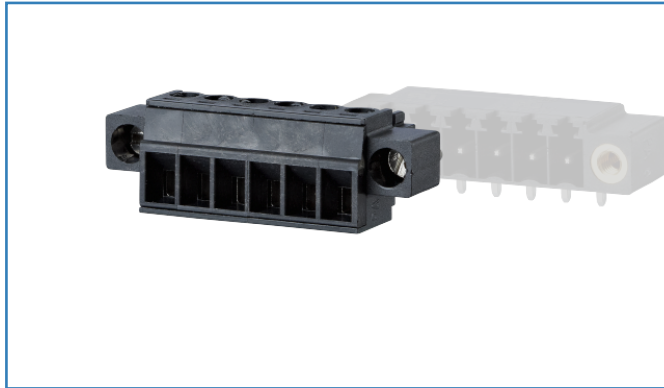
Art.-Nr.  
313791xx

xx=Polzahl

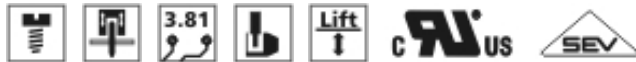
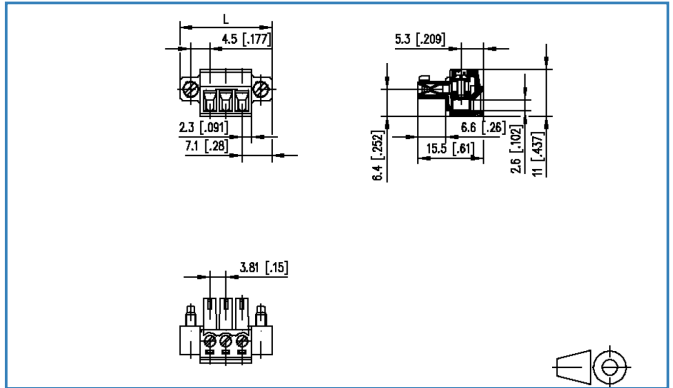
29.10.2019

Version: Q

### Abbildungen



### Masszeichnung



Vergrößerte Zeichnungen am Dokumentende

### Produktbeschreibung

- Schraubklemme, steckbar
- Rastermaß 3,81 mm, Anschlussrichtung 0°
- Liftsystem
- Farbe schwarz, Befestigungsflansch
- Drahteinführung auf der nicht kodierbaren Seite parallel zur Steckrichtung





**Datenblatt**  
**RP034xxVBLF Typ 379**

Seite 2/5

Art.-Nr.  
**313791xx**  
xx=Polzahl  
29.10.2019  
Version: Q

**Technische Daten**

<b>Allgemeine Daten</b>			
Anzugsdrehmoment SEV	0,25 Nm		
Anzugsdrehmoment UL	3 lb-in		
Polzahl min.	2		
Polzahl max.	24		
Isolierstoffgruppe	CTI 600		
Kleinste Luft-/Kriechstr.	3,5 mm		
Schutzart_IP	IP20		
Abisolierlänge min.	7 mm		
Überspannungskategorie	III	III	II
Verschmutzungsgrad	3	2	2
Bemessungsspannung	40 V	250 V	250 V
Bemessungsstoßspannung	1,5 kV	1,5 kV	1,5 kV
<b>Anschlussdaten</b>			
Anschlussvermögen (eindrätig)	0,08 mm <sup>2</sup> - 1,5 mm <sup>2</sup> / AWG 28 - AWG 16		
Anschlussvermögen (mehrdrätig)	0,08 mm <sup>2</sup> - 1,5 mm <sup>2</sup> / AWG 22 - AWG 16		
<b>Zulassungen</b>			
 V / A / AWG	300 / 8 / 28 - 16		
Appr. UL - File-No.	E121004		
 1.5 mm <sup>2</sup>	160 V / 2,5 kV / 9 A		
<b>Material</b>			
Isolierstoff	PA66		
Brennbarkeit	V0		
Kontaktwerkst.	CuSn		
Kontaktoberfläche	Sn		
Klemmkörperwerkstoff	CuZn		
Klemmkörperoberfläche	Ni		
Schraubenoberfläche	Zn Cr(VI)-frei/free		
Schraubengewinde	M2		
Glühdrahtprüfung GWFI	960 °C nach IEC 60695-2-12		
Glühdrahtprüfung GWIT	775 °C nach IEC 60695-2-13		
REACH - Substanz (SVHC)	Lead / 7439-92-1		
<b>Klimatische Daten</b>			

**Datenblatt**  
**RP034xxVBLF Typ 379**

Seite 3/5

Art.-Nr.  
**313791xx**  
xx=Polzahl  
29.10.2019  
Version: Q**Technische Daten**

Obere Grenztemperatur	105 °C
Untere Grenztemperatur	-40 °C

**Allgemein**

Toleranz	ISO 2768 -mH
----------	--------------



**Datenblatt**  
**RP034xxVBLF Typ 379**

Seite 4/5

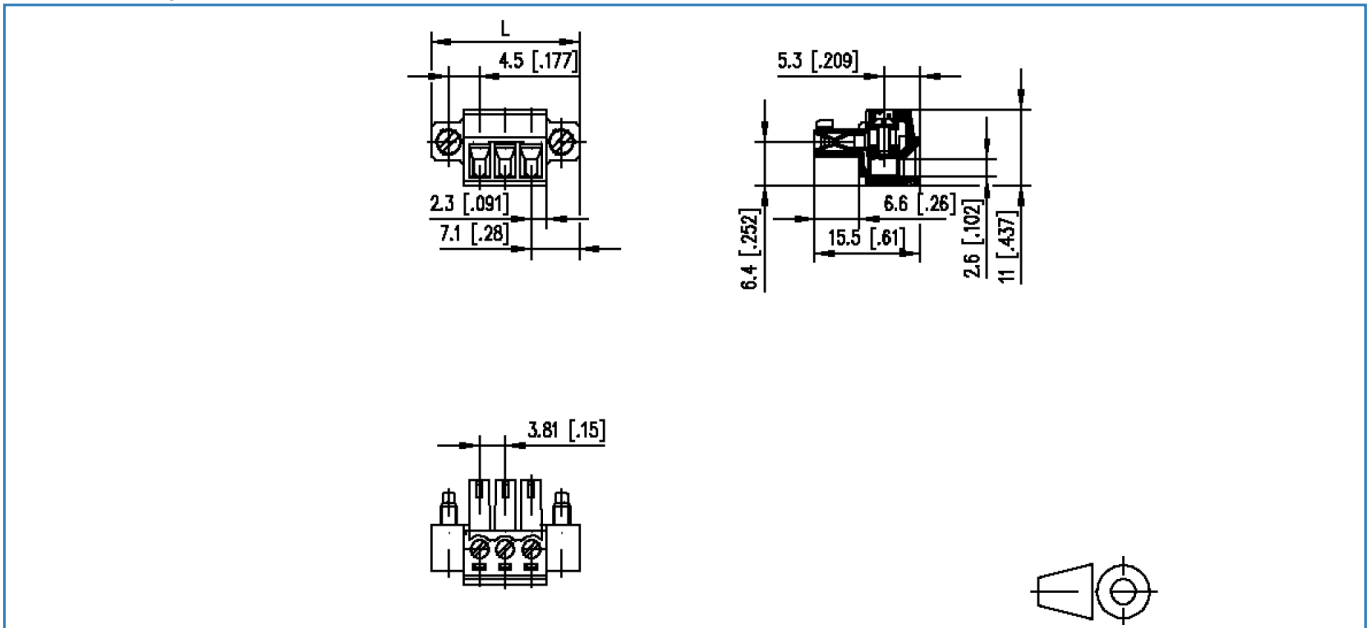
**Art.-Nr.**  
**313791xx**  
**xx=Polzahl**  
29.10.2019  
Version: Q**Gegenstück**

<b>Art.-Nr.</b>	<b>Bezeichnung</b>
313901	PR044xxHBBF Typ 390
313911	PR044xxVBBF Typ 391
313921	PT094xxHBBF Typ 392
313931	PT094xxVBBF Typ 393



**Abbildungen**

Masszeichnung



$L = (\text{Polzahl} - 1) \times \text{RM} + 14.2 \text{ mm} [0.559]$

© 2019 METZ CONNECT - Technische Änderungen vorbehalten! Subject to modifications! Sous réserve de modifications techniques!