

Datenblatt

RP043xxHBL5 Typ 633

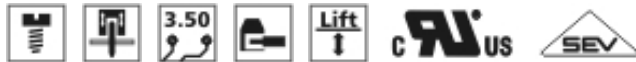
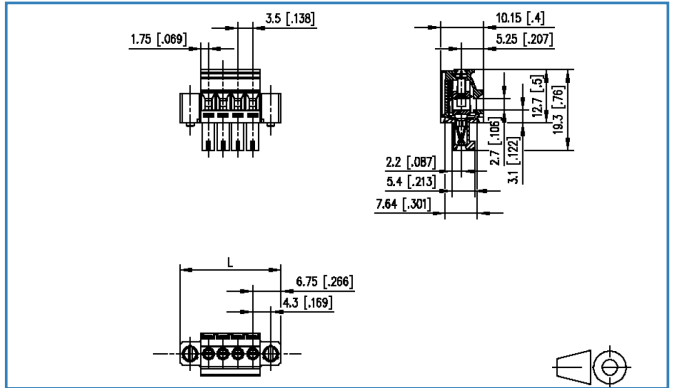
Seite 1/5

Art.-Nr.
316331xx
xx=Polzahl
30.10.2019
Version: N

Abbildungen



Masszeichnung



Vergrößerte Zeichnungen am Dokumentende

Produktbeschreibung

- Schraubklemme, steckbar
- Rastermaß 3,50 mm, Anschlussrichtung 90°
- Liftsystem
- Farbe schwarz, Befestigungsflansch
- Drahteinführung auf der kodierbaren Seite rechtwinklig zur Steckrichtung



Datenblatt
RP043xxHBLS Typ 633

Seite 2/5

Art.-Nr.
316331xx
xx=Polzahl
30.10.2019
Version: N

Technische Daten



Allgemeine Daten

Anzugsdrehmoment SEV	0,25 Nm		
Anzugsdrehmoment UL	2,2 lb-in		
Polzahl min.	2		
Polzahl max.	24		
Isolierstoffgruppe	CTI 600		
Kleinste Luft-/Kriechstr.	2,7 mm		
Schutzart_IP	IP20		
Abisolierlänge min.	7 mm		
Überspannungskategorie	III	III	II
Verschmutzungsgrad	3	2	2
Bemessungsspannung	160 V	400 V	400 V
Bemessungsstoßspannung	2,5 kV	2,5 kV	2,5 kV

Anschlussdaten

Anschlussvermögen (eindrätig)	0,08 mm ² - 1,5 mm ² / AWG 28 - AWG 16		
Anschlussvermögen (mehrdrätig)	0,08 mm ² - 1,5 mm ² / AWG 28 - AWG 16		

Zulassungen

Erw. Leiteranschlüsse UL	Erweiterter Leiteranschluss bis AWG 16 Volldraht.		
 V / A / AWG	300 / 10 / 28 - 16		
Appr. UL - File-No.	E121004		
 1 mm ²	130 V / 2,5 kV / 10 A		

Material

Isolierstoff	PA66
Brennbarkeit	V0
Kontaktwerkst.	CuSn
Kontaktoberfläche	Sn
Klemmkörperwerkstoff	CuZn
Klemmkörperoberfläche	Ni
Schraubenoberfläche	Zn Cr(VI)-frei/free
Schraubengewinde	M2
Glühdrahtprüfung GWFI	960 °C nach IEC 60695-2-12
Glühdrahtprüfung GWIT	775 °C nach IEC 60695-2-13
REACH - Substanz (SVHC)	Lead / 7439-92-1

Datenblatt
RP043xxHBL5 Typ 633

Seite 3/5

Art.-Nr.
316331xx
xx=Polzahl
30.10.2019
Version: N**Technische Daten****Klimatische Daten**

Obere Grenztemperatur	105 °C
Untere Grenztemperatur	-40 °C

Allgemein

Toleranz	ISO 2768 -mH
----------	--------------



Datenblatt RP043xxHBL5 Typ 633

Seite 4/5

Art.-Nr.
316331xx
xx=Polzahl
30.10.2019
Version: N

Gegenstück

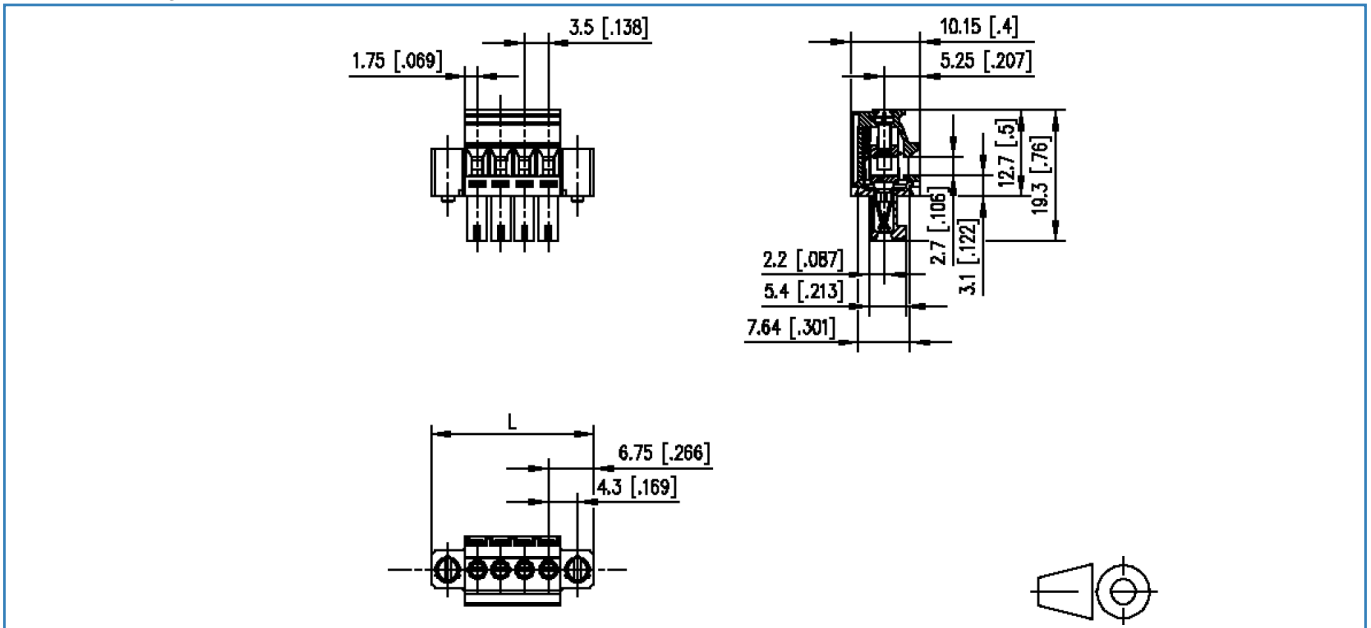
Art.-Nr.	Bezeichnung
313881	PR043xxHBBF Typ 388
313891	PR043xxVBBF Typ 389
313941	PT093xxHBBF Typ 394
313951	PT093xxVBBF Typ 395

© 2019 METZ CONNECT - Technische Änderungen vorbehalten! Subject to modifications! Sous réserve de modifications techniques!



Abbildungen

Masszeichnung



$L = (\text{Polzahl} - 1) \times \text{RM} + 13.5 \text{ mm} [0.531]$

© 2019 METZ CONNECT - Technische Änderungen vorbehalten! Subject to modifications! Sous réserve de modifications techniques!